

# LAMPA ELEWACYJNA Z CZUJNIKIEM RUCHU PIR

**ML-10B7 BLACK**



**ML-10B7 WHITE**





## **SPIS TREŚCI**

<b>1. PRZEZNACZENIE I CHARAKTERYSTYKA URZĄDZENIA.....</b>	<b>5</b>
<b>2. BUDOWA LAMPY ELEWACYJNEJ.....</b>	<b>5</b>
<b>3. INSTALACJA LAMPY ELEWACYJNEJ.....</b>	<b>6</b>
<b>4. USTAWIENIA AUTOMATYKI.....</b>	<b>8</b>
<b>5. SPECYFIKACJA TECHNICZNA.....</b>	<b>10</b>

### Ogólne zasady bezpiecznego użytkowania produktu

Przed montażem, podłączeniem i użytkowaniem urządzenia prosimy o dokładne zapoznanie się z niniejszą instrukcją obsługi. W razie jakichkolwiek problemów ze zrozumieniem jej treści prosimy o skontaktowanie się ze sprzedawcą urządzenia. Samodzielny montaż i uruchomienie urządzenia jest możliwe pod warunkiem używania odpowiednich narzędzi. Niemniej zalecane jest dokonywanie montażu urządzenia przez wykwalifikowany personel. Producent nie odpowiada za uszkodzenia mogące wynikać z nieprawidłowego montażu czy eksploatacji urządzenia oraz z dokonywania samodzielnych napraw i modyfikacji.

Pamiętaj, aby:

- użytkować urządzenie zgodnie z jego przeznaczeniem, trzymać je z daleka od wilgoci i ognia,
- nie wrzucać do ognia, nie uderzać, nie miażdżyć i nie narażać urządzenia na uszkodzenia mechaniczne,
- nie czyścić urządzenia wodą ani rozpuszczalnikami i innymi chemikaliami,
- czyścić obudowę urządzenia wyłącznie, gdy źródło zasilania jest odcięte, do czyszczenia można wykorzystać zwilżoną szmatkę, ale po jej użyciu należy odczekać do całkowitego przeschnięcia obudowy,
- nie dokonywać samodzielnych modyfikacji i napraw,

**Uwaga:** Urządzenia posiadające współczynnik wnikania wyższy lub równy IP44 mogą być montowane na zewnątrz (np. przyciski dzwonekowe, kasyety zewnętrzne wideodomofonów, kamery itp.). Informacje o współczynniku wnikania zawarte są w specyfikacji technicznej urządzenia.

## 1. PRZEZNACZENIE I CHARAKTERYSTYKA URZĄDZENIA

Lampa ścienna ML-10B7 przeznaczona jest do automatycznego oświetlenia zewnętrznych części posesji. Lampa wyposażona jest w pasywny czujnik podczerwieni o kącie detekcji ruchu wynoszącym 180 stopni.

Detekcja ruchu odbywa się na zasadzie pomiaru zmiany temperatury otoczenia w zadanym sektorze widzialności czujnika, w wyniku ruchu znajdującej się tam osoby. Jeśli w sektorze widzialności czujnika pojawi się osoba, automatycznie włącza się oświetlenie i pozostaje włączone tak długo, jak czujnik ruchu wykrywa ruch w obrębie pola „widzenia”. Jeśli w określonym (zadanym przez użytkownika) czasie nie zostanie wykryta obecność, oświetlenie zostanie automatycznie wyłączone.

Lampę wyposażono dodatkowo w specjalny sensor foto-optyczny, który pozwala opcjonalnie na oszczędzanie energii nie załączając oświetlenia np. w czasie dnia.

Lampę ML-10B7 można obciążyć jedną żarówką z gwintem E27 o maksymalnej mocy 60W.

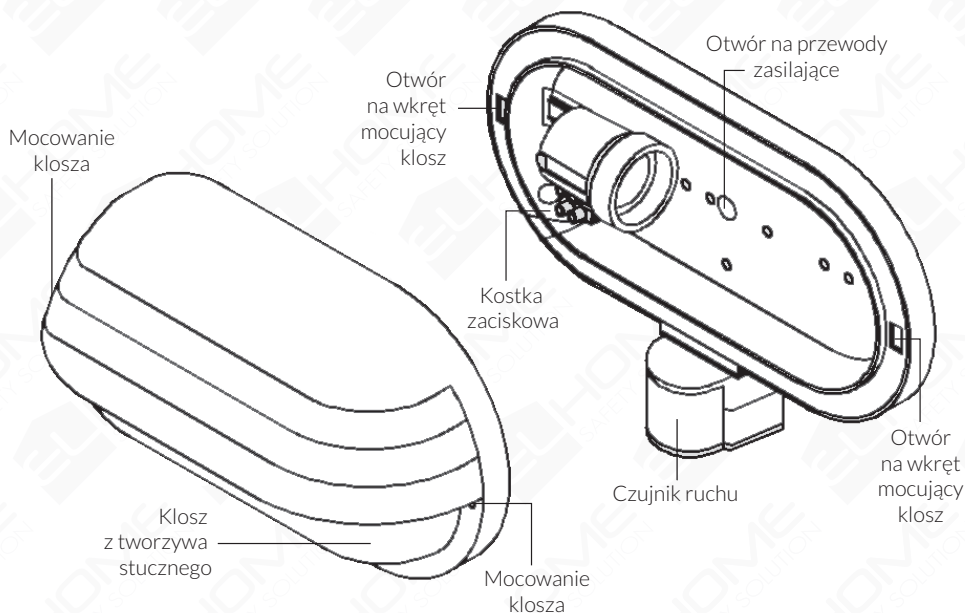
Urządzenie wyposażono w zestaw dwóch potencjometrów do sterowania automatyką lampy:

- potencjometr regulacji czasu podtrzymania oświetlenia,
- potencjometr regulacji progu oświetlenia zewnętrznego.

## 2. BUDOWA LAMPY ELEWACYJNEJ

Lampa ML-10B7 składa się z podstawy przeznaczonej do montażu na ścianie oraz klosza wykonanego z odpornego na uszkodzenia mechaniczne tworzywa sztucznego.

W skład urządzenia wchodzi następujące elementy (rys. 1):



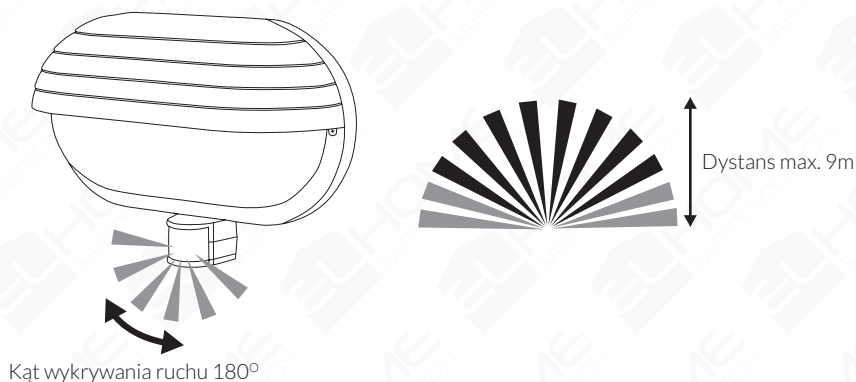
Rys. 1. Budowa lampy

### 3. INSTALACJA LAMPY ELEWACYJNEJ

#### Uwaga!

- Przed instalacją urządzenia konieczne odłączyć źródło zasilania na czas instalacji,
- Nie instalować na powierzchni nierównej lub podatnej na drgania,
- Unikać instalacji w pobliżu metali i szkła, gdyż mogą zakłócić pracę urządzenia,
- W celu uniknięcia niespodziewanego uszkodzenia produktu zalecana jest instalacja bezpiecznika 6A.

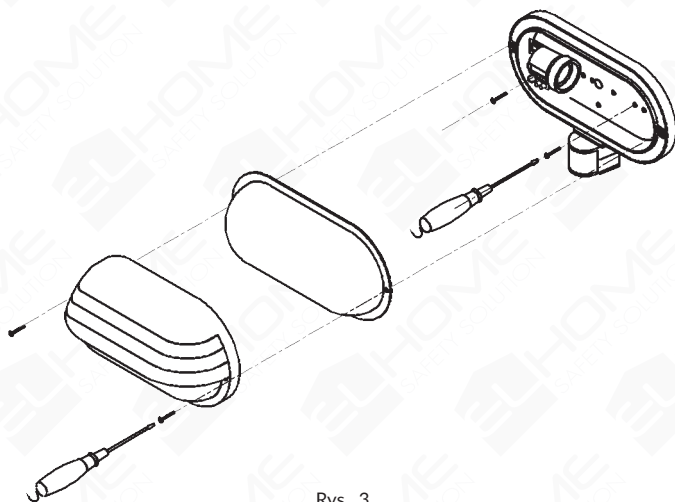
Lampa ML-10B7 przeznaczona jest do montażu na ścianie pionowej, wewnątrz lub na zewnątrz. Optymalna wysokość instalacji wynosi od 1.8 do 2.4m nad podłożem. Pomiedzy lampą, a zasilaniem można szeregowo zainstalować główny włącznik ścienny (można będzie dzięki niemu całkowicie eliminować działanie lampy).



Rys. 2. Charakterystyka wiązki oraz minimalny i maksymalny zasięg czujnika ruchu

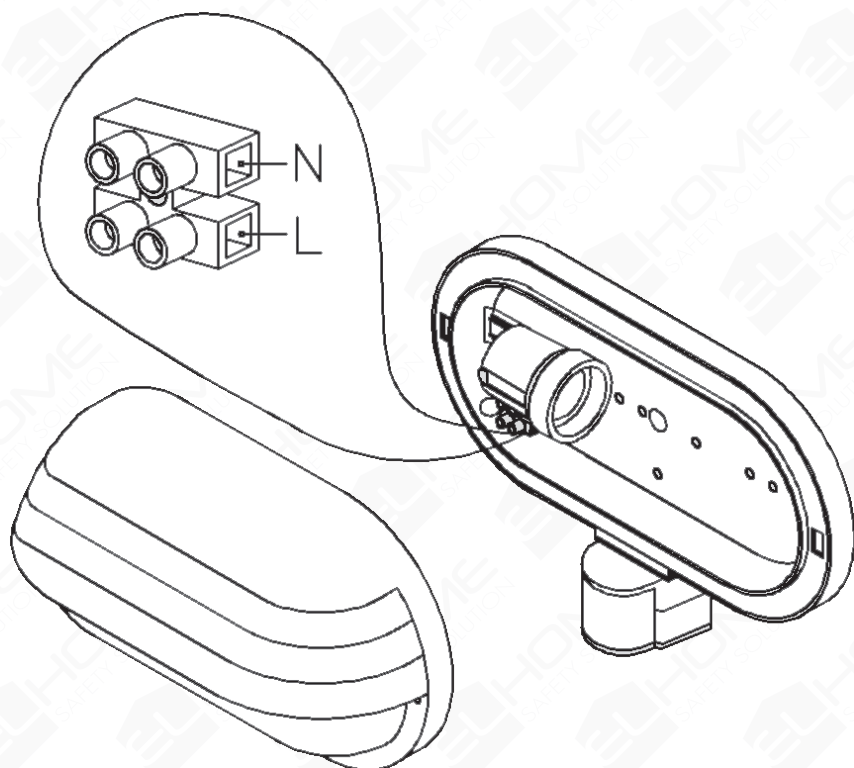
W celu instalacji lampy na ścianie należy:

1. Odłączyć zasilanie za pomocą bezpiecznika lub głównego włącznika ściennego,
2. Odkręcić plastikowy klosz od podstawy lampy, następnie rozłączyć obydwa elementy (rys. 3),



Rys. 3

3. W wybranym miejscu na ścianie oznaczyć miejsca na otwory montażowe podstawy lampy.
4. W odznaczonych miejscach wywiercić otwory i umieścić w nich kołki montażowe.
5. W dnie podstawy montażowej znajduje się otwór służący do przeprowadzenia wiązki przewodów zasilających, przez ten otwór przełożyć wiązkę do wnętrza podstawy lampy.
6. Za pomocą 2 wkrętów montażowych przytwierdzić podstawę plafonu do ściany.
7. Podłączyć zaciski oznaczone na kostce jako „N” (zero) oraz „L” (faza) z zasilaniem AC 230V/ 50Hz.
8. Wkręcić żarówkę max 60W z gwintem E27.
9. Przykręcić klosz do podstawy lampy.
10. Za pomocą bezpiecznika lub włącznika ściennego włączyć zasilanie.
11. Za pomocą 2 potencjometrów ustawić doświadczalnie:
  - automatyczny czas wyłączenia lampy,
  - próg oświetlenia zewnętrznego, przy którym załączy się lampa (patrz punkt „4. USTAWIENIA AUTOMATYKI”).
12. Przetestować działanie lampy.



Rys. 4. Podłączenia zasilania

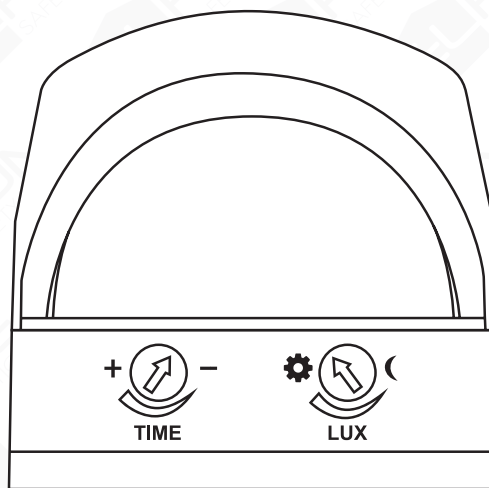
#### **UWAGA**

W przypadku testowania urządzenia przy oświetleniu dziennym należy pamiętać o prawidłowym dostosowaniu progu oświetlenia zewnętrznego (szczegóły pkt. 4). Nieprawidłowe ustawienie spowoduje brak załączania oświetlenia.

## 4. USTAWIENIA AUTOMATYKI

### Regulacja czasu podtrzymania czujnika – potencjometr „TIME”:

Służy do ustawienia czasu zwłoki czujnika, czyli czasu, po którym źródło światła lampy wyłączy się od momentu wykrycia przez czujnik ostatniego ruchu w polu widzenia. Po skróceniu potencjometru do skrajnej prawej pozycji czas automatycznego wyłączenia światła wyniesie ok. 10 sekund, zaś po skróceniu go do skrajnej lewej pozycji czas automatycznego wyłączenia wyniesie ok. 5 minut.



Rys. 6. Potencjometry do ustawień automatyki lampy

### Regulacja progu natężenia światła zewnętrznego – potencjometr „LUX”:

Służy do ustawienia przez użytkownika takiego progu oświetlenia zewnętrznego (w zakresie od około 3 do około 2000 lux), przy którym źródło światła lampy będzie załączało się po wykryciu ruchu przez czujnik. Powyżej tego progu światło nie będzie załączać się w ogóle. Ustawienie odpowiedniego progu nie pozwala na załączanie się światła za dnia (przy wystarczającym oświetleniu zewnętrznym). Po skróceniu potencjometru do skrajnej prawej pozycji czujnik będzie załączał światło dopiero przy bardzo małym natężeniu światła zewnętrznego (od zmierzchu do świtu), zaś po skróceniu go do skrajnej lewej pozycji czujnik będzie załączał światło praktycznie zawsze.



## ZANIM WEZWIESZ SERWIS – PORADY PRAKTYCZNE

Problem	Rozwiązanie
Oświetlenie nie załącza się w ogóle	<ol style="list-style-type: none"><li>1. Sprawdź ustawienia: progu natężenia światła</li><li>2. Sprawdź zasilanie/ bezpiecznik</li><li>3. Sprawdź czy połączenia przewodów są wykonane w sposób prawidłowy</li></ol>
Oświetlenie załącza się bez żadnego ruchu w polu widzenia czujnika	<ol style="list-style-type: none"><li>1. Sprawdź czy lampa zamontowany jest na ścianie w sposób trwały i solidny (bez możliwości poruszenia się, drgań na ruchomej ścianie, itp.) oraz w przewidzianej w specyfikacji wysokości instalacji</li><li>2. Sprawdź, być może czujnik wykrywa ruchy spoza cienkiej ściany działowej, drzwi, okna, itp.</li></ol>
Oświetlenie nie załącza się mimo ruchu obiektu w polu widzenia	Sprawdź czy lampa zamontowano w przewidzianej w specyfikacji wysokości instalacji

## 5. SPECYFIKACJA TECHNICZNA

Napięcie zasilania	AC 230V / 50Hz
Pobór mocy automatyki urządzenia (Czujnik PIR) - czuwanie/ praca	0,1W/ 0,45W
Rodzaj czujnika	PIR
Materiał obudowy	Tworzywo sztuczne
Kąt wykrywania ruchu	180°
Zalecane miejsce instalacji	zewnątrzne
Zalecana wysokość instalacji	1.8 -2.4m
Zakres wykrywania ruchu	max. 9m
Zakres regulacji zwłoki czasowej	Min. 10 sek ±3 sek, maks. 5 min ± 1 min
Zakres regulacji progu światła zewn.	3 lx - 2000 lx
Maks. obciążenie urządzenia	60 W (żarówka gwint E27)
Temperaturowy zakres pracy	-20°C ~ +40°C
Współczynnik ochrony	IP44
Wymiary (W x SZ x G)	265x185x105 mm
Waga netto	600 g

# KARTA GWARANCYJNA

nazwa wyrobu: **LAMPA ELEWACYJNA  
Z CZUJNIKIEM RUCHU PIR**

model: **ML-10B7**

data sprzedaży .....

pieczęć punktu sprzedaży i podpis sprzedawcy

## OGÓLNE WARUNKI NAPRAW GWARANCYJNYCH

- Eura-Tech Sp. z o.o. z siedzibą w Wejherowie przy ul. Przemysłowej 35A (zwaną dalej „Gwarantem”), gwarantuje sprawne działanie wskazanego w Gwarancji urządzenia (zwanego dalej „Produktem”).
- Gwarancja jest udzielana na okres 24 miesięcy, pod warunkiem użytkowania Produktu zgodnie z warunkami techniczno-eksploatacyjnymi opisanymi w instrukcji obsługi oraz przyjętymi standardami. Gwarancja obowiązuje na terenie Rzeczypospolitej Polskiej. Na wybrane produkty np. sygnalizatory czadu czas obowiązywania gwarancji może być dłuższy, co każdorazowo określone jest już przy samym produkcie.
- Prawa i obowiązki Gwaranta oraz Nabywcy Produktu reguluje treść postanowień ujętych w niniejszej Gwarancji, z którymi Nabywca powinien się zapoznać przed zakupem. Zakup Produktu jest równoznaczny z akceptacją warunków niniejszej Gwarancji.
- Data, od której obowiązuje czas trwania Gwarancji, jest data wystawienia dokumentu sprzedaży zapisana w Karcie Gwarancyjnej i dokumencie sprzedaży. Ujawnione w okresie trwania Gwarancji wady będą usunięte bezpłatnie przez Centralny Serwis Eura-Tech Sp. z o.o. (zwaną dalej „Serwisem”).
- Dokumentem potwierdzającym zawarcie powyższej umowy i tym samym uprawniającym do dochodzenia swoich praw jest prawidłowo wypełniona Karta Gwarancyjna wraz z dokumentem potwierdzającym zakup (paragon fiskalny, faktura VAT). Jakkolwiek zmany (zamazania, wytarcia, przekreślenia, poprawki itp.) w Karcie Gwarancyjnej powodują jej unieważnienie.
- W przypadku Produktów nie posiadających Kart Gwarancyjnych (np. dzwonki bezprzewodowe, gongi, sygnalizatory, wykrywacze i inne), dokumentem potwierdzającym zawarcie umowy jest dokument sprzedaży (paragon fiskalny, faktura VAT).
- Naprawa gwarancyjna nie obejmuje czynności przewidzianych w Instrukcji Obsługi, od wykonania których zobowiązany jest Nabywca we własnym zakresie i na własny koszt (np.: zainstalowanie, konfiguracja, optymalne zabezpieczenie przed działaniem warunków zewnętrznych, konserwacja, ewentualny demontaż itp.).
- Gwarancja nie są objęte:
  - akcesoria i materiały eksploatacyjne takie jak: ramki oraz śruby montażowe, przewody, karty zbliżeniowe, zasilacze wraz z kablami zasilającymi, baterie oraz akumulatory czy inne elementy, które są dodatkowo dołączone do Produktów – ze względu na swój charakter posiadają określoną żywotność eksploatacyjną,
  - uszkodzenia mechaniczne, elektryczne, chemiczne i termiczne lub celowe uszkodzenia Produktu i wywołane nimi wady,
  - uszkodzenia i wady wynikłe na skutek niewłaściwego lub niezgodnego z Instrukcją Obsługi użytkowania, niedbałością użytkownika, niewłaściwym przechowywaniem czy konserwacją Produktu, a także stosowanie Produktu niezgodnie z przepisami bezpieczeństwa i niezgodnie z jego przeznaczeniem,
  - uszkodzenia Produktu, który nie został prawidłowo zabezpieczony podczas transportu do Serwisu (np. brak opakowania transportowego, nie owinięcie Produktu odpowiednio w folię zabezpieczającą, unieruchomienie Produktu w opakowaniu itp.),
  - uszkodzenia Produktu, do którego Nabywca zobowiżył Kartą Gwarancyjną,
  - uszkodzenia powstałe w wyniku pożaru, powodzi, uderzenia pioruna (także pośredniego), czy też innych klęsk żywiołowych, nieprzewidywanych wypadków, kłania płytami, przepięciem w sieci elektrycznej, podłączenia do sieci elektrycznej w sposób niezgodny z Instrukcją Obsługi,
  - Produkty, w których dokonano przeróbek, zmian konstrukcyjnych, napraw naruszając plombę gwarancyjną lub w jakikolwiek inny sposób.
- Gwarant zapewnia bezpłatne części zamienne oraz robociznę, zgodnie z warunkami podanymi w niniejszej Gwarancji, w okresie trwania Gwarancji, z którym można na ostatnich stronach Instrukcji Obsługi w rozdziale „Warunki Gwarancji”. Gwarancja obejmuje tylko i wyłącznie usterki Produktu spowodowane wadliwymi częściami i/lub defektami produkcyjnymi.
- Zgłoszenie reklamacyjne będzie rozpatrywane jedynie w przypadku, gdy reklamowany Produkt zostanie dostarczony do Serwisu wraz z:
  - Kartą Gwarancyjną (za wyjątkiem urządzeń wymierzonych w pkt 6),
  - prawidłowo wypełnionym Formularzem zgłoszenia naprawy
  - dowodem zakupu zawierającym datę oraz niniejsze serwisem.
- Otwieranie urządzeń bez wyraźnej zgody Serwisu, dokonywanie wszelkich napraw we własnym zakresie lub w nieautoryzowanym serwisie przez osoby nieupoważnione, będzie podstawą do unieważnienia Gwarancji.
- Uszkodzony Produkt Nabywca zobowiązany jest dostarczyć do punktu sprzedaży lub bezpośrednio do Serwisu. Jeżeli reklamacja zostanie uznana przez Serwis za uzasadnioną, po naprawieniu Produkt zostaje odesłany do Nabywcy na koszt Gwaranta, korzystając z usług spedycji kurierskich, z którymi Gwarant ma aktualnie nawiązaną współpracę (GLS).
- Dostarczenie uszkodzonego Produktu jakkolwiek spedycją na koszt Gwaranta, bez wcześniejszego uzgodnienia z Serwisem, będzie skutkowało odmową przyjęcia paczki.
- Ewentualne wady lub uszkodzenia Produktu ujawnione i zgłoszone w okresie trwania Gwarancji będą usunięte bezpłatnie w terminie 14 dni kalendarzowych. W uzasadnionych przypadkach termin ten może ulec przedłużeniu, wówczas Nabywca zostanie poinformowany o przybliżonym czasie naprawy. Bieg terminu naprawy rozpoczyna się pierwszego dnia roboczego następującego po dniu dostarczenia Produktu do Serwisu
- Wadliwy Produkt lub jego części, które zostaną wymienione, stają się własnością Serwisu.
- Przed przystąpieniem do ewentualnej naprawy, Serwis każdorazowo dokonuje oględzin i oceny stopnia uszkodzenia reklamowanego Produktu. W przypadku stwierdzenia, że Produkt:
  - jest sprawny,
  - był instalowany oraz podłączony niezgodnie z zaleceniami zawartymi w Instrukcji Obsługi,
  - uległ uszkodzeniu ewidentnie z winy Nabywcy,
  - ma zerwaną plombę,
  - spełnia warunki podane w pkt. 8,wówczas Serwis traktuje takie zgłoszenie reklamacyjne za nieuzasadnione i może obciążyć Nabywcę kosztami transportu oraz diagnozy urządzenia, zgodnie z obowiązującym w Serwisie Cennikiem Usług Napraw Odpłatnych.
- Nabywcy przysługujące prawo do wymiany Produktu na inny, posiadający te same lub zbliżone parametry techniczne i eksploatacyjne, jeżeli:
  - w okresie trwania Gwarancji, Serwis dokona 3 napraw, a Produkt nadal będzie wykazywał wady uniemożliwiające używanie go zgodnie z przeznaczeniem,
  - Serwis uzna, że usunięcie wady jest niemożliwe lub w terminie określonym w pkt. 14,
  - naprawa może spowodować nadmierne koszty po stronie Serwisu.
- W skrajnych przypadkach, po wcześniejszym skonsultowaniu się z Nabywcą, Serwis ma możliwość:
  - przedłużenia okresu naprawy Produktu, jeżeli wymagane naprawy nie mogą być wykonane z powodu nieprzewidywanych okoliczności, takich jak: trudności związane z importem urządzenia i/lub części zamiennych, przepisy prawne uniemożliwiający wykonanie naprawy itp.,
  - podjąć decyzję o zwrocie należności zgodnie i na podstawie ceny z faktury zakupowej, w przypadku, gdy nie ma możliwości wymiany Produktu na inny.
- Gwarant jak i Serwis nie ponosi odpowiedzialności za uszkodzenia innych urządzeń w wyniku awarii Produktu.
- Nabywca nie ma prawa do domagania się zwrotu utraconych korzyści w związku z awarią Produktu.
- Brak odbioru naprawionego Produktu po upływie 4 tygodni od terminu naprawy określonego w pkt. 14, będzie traktowane jako bezpłatne zrzeczenie się Produktu na rzecz Serwisu. Serwis może przekazać Produktu na cele charytatywne lub wykorzystać jego części na potrzeby Serwisu.
- W przypadku podejrzenia naruszenia przesyłki lub uszkodzenia przesyłanego Produktu w trakcie transportu, prosimy o stosowanie następującej procedury:
  - po otrzymaniu przesyłki należy każdorazowo sprawdzić stan opakowania w obecności pracownika spedycji (przesyłka powinna być zabezpieczona taśmą i/lub pieczęcią Serwisu, jeżeli tak nie jest lub jest w jakikolwiek sposób jest naruszona, oznacza to, że przesyłka była otwierana przez osoby nieuprawnione),
  - każdorazowo należy rozpakować i sprawdzić zawartość przesyłki w obecności pracownika spedycji, a w przypadku stwierdzenia uszkodzenia zawartości paczki lub jakichkolwiek braków, wspólnie sporządzić stosowny protokół.
- Gwarancja na Produkt nie wyłącza ani nie ogranicza uprawnień kupującego wynikających z niezgodności towaru z umową.

Centralny Serwis Eura-Tech Sp. z o.o.  
Przemysłowa 35a  
84-200 Wejherowo  
pon - pt: 08:00 - 17:00  
e-mail: serwis@eura-tech.eu

Zużyte urządzenia elektryczne lub elektroniczne nie może być składowane (wyrzucone) wraz z innymi odpadami pochodzącymi z gospodarstw domowych. Aby uniknąć szkodliwego wpływu na środowisko naturalne i zdrowie ludzi, zużyte urządzenia należy składować w miejscach do tego przeznaczonych.

W celu uzyskania informacji na temat miejsca i sposobu bezpiecznego składowania zużytego produktu należy zwrócić się do organu władz lokalnych lub firmy zajmującej się recyklingiem odpadów. nr ref. BDO 000015700

**ElektroEko**  
Korporacja Mikro-Service Elektrologi i Elektronicy s.k.

Informacje na temat miejsc: zbierania zużytego sprzętu elektrycznego i elektronicznego znaleźć można na stronie organizacji odzysku <http://www.elektroeko.pl>



Deklaracja zgodności UE do niniejszego urządzenia znajduje się na stronie internetowej  
[www.aura-tech.eu](http://www.aura-tech.eu)



**EURATECH Sp. z o.o.**  
ul. Przemysłowa 35A, 84-200 Wejherowo  
[www.aura-tech.eu](http://www.aura-tech.eu)

Wszystkie prawa zastrzeżone.

Zdjęcia, rysunki i teksty użyte w niniejszej instrukcji obsługi są własnością firmy „EURATECH” Sp. z o.o.  
Powielanie, rozpowszechnianie i publikacja całości jak i fragmentów instrukcji są bez zgody autora zabronione!