

Roger Access Control System**Instrukcja instalacji kontrolera MC16 v1.1**

Oprogramowanie firmowe: 1.1.2 i wyższe

Wersja sprzętowa: v1.1

Wersja dokumentu: Rev. C



Dokument dotyczy wszystkich urządzeń bazujących na module MC16 v1.1

Niniejszy dokument zawiera minimum informacji wymaganych do skonfigurowania, podłączenia i zamontowania urządzenia. Pełny opis funkcjonalności oraz parametrów konfiguracyjnych kontrolera jest dostępny w instrukcji obsługi urządzenia dostępnej na stronie producenta www.roger.pl.

WSTĘP

MC16 jest wielofunkcyjnym modulem elektronicznym dedykowanym do wykorzystania w systemie RACS 5. W zależności od wgranego oprogramowania oraz licencji moduł może pełnić rolę kontrolera dostępu, ekspandera WE/WY, interfejsu komunikacyjnego, kontrolera windy, kontrolera automatyki i innych urządzeń systemu. Moduł oferowany jest w wersji surowej, bez oprogramowania oraz licencji (MC16-RAW) lub w wersji fabrycznie przygotowanej do pracy w jednym z możliwych wariantów wykorzystania modułu. Zarówno moduł surowy jak i moduł fabrycznie zaprogramowany może być przeprogramowany we własnym zakresie i wykorzystany do innych funkcji w systemie RACS 5. Zmiana przeznaczenia modułu wymaga wgrania nowego oprogramowania firmowego FW i opcjonalnie zakupu właściwej licencji. Rozszerzanie możliwości modułu w ramach tego samego typu urządzenia nie wymaga zmiany oprogramowania a jedynie rozszerzenia licencji.

LICENCJA NA OPROGRAMOWANIE

Fabrycznie nowy kontroler jest wyposażony w plik licencji LICENSE.CFG wgrany na karcie pamięci FLASH. Plik licencyjny zawiera informacje określające rodzaj oprogramowania (np. kontroler dostępu MC16-8, kontroler windy MC16-EVC-64), jego możliwości funkcjonalne (np. ilość obsługiwanych przejść w kontrolerze dostępu, ilość obsługiwanych pięter w kontrolerze windy) oraz adres MAC modułu dla którego licencja została wystawiona. Licencja na oprogramowanie jest ważna tylko na numer MAC modułu który został wyszczególniony w licencji.

Uwaga: Jakiegokolwiek zmiany w treści pliku licencyjnego powoduje uszkodzenie licencji. Zaleca się wykonanie kopii zawartości pliku karty pamięci.

KONFIGURACJA MODUŁU

Wykorzystanie modułu w systemie RACS 5 wymaga wykonania dwuetapowej konfiguracji:

- Konfiguracji niskopoziomowej
- Konfiguracji wysokopoziomowej

Konfiguracja niskopoziomowa jest wykonywana z poziomu programu RogerVDM i ma na celu skonfigurowanie właściwości płyty modułu w szczególności jej adresu IP, klucza szyfrującego komunikację, topologii linii wejściowych, polaryzacji linii wyjściowych oraz wielu innych parametrów które nie dotyczą logiki działania systemu a jedynie właściwości modułu MC16. W celu wykonania Konfiguracji niskopoziomowej kontroler musi być przełączony do tzw. Trybu serwisowego.

Uwaga: Zaleca się wykonanie konfiguracji niskopoziomowej przed podłączeniem go do docelowej sieci komputerowej.

Konfiguracja wysokopoziomowa jest wykonywana z poziomu programu VISO i ma na celu skonfigurowanie logiki realizowanej przez kontroler w ramach systemu RACS 5 a w szczególności logiki kontroli dostępu oraz automatyki budynkowej. Konfiguracja wysokopoziomowa jest wykonywana po Konfiguracji niskopoziomowej gdy kontroler znajduje się w Trybie normalnym. Do konfiguracji wysokopoziomowej wymagane jest również zainstalowanie usługi komunikacyjnej z pakietu RogerSVC.

Uwaga: Po wykonaniu jakichkolwiek zmian w Konfiguracji niskopoziomowej modułu MC16 należy go ponownie skonfigurować z poziomu programu VISO.

USTAWIENIE ADRESU IP

Zarówno w celu Konfiguracji niskopoziomowej jak i Konfiguracji wysokopoziomowej kontroler musi być podłączony do komputera za pośrednictwem interfejsu sieciowego Ethernet. Połączenie z komputerem może być realizowane przez bezpośrednie

połączenie kablowe pomiędzy komputerem a modulem lub przez sieć LAN. Kontroler wykorzystuje dwa adresy IP:

- Serwisowy adres IP
- Normalny adres IP

Serwisowy adres IP używany jest do komunikacji z programem RogerVDM. Adres ten zapisany jest w pliku IP.INI umieszczonym na karcie pamięci FLASH modułu MC16.

Przykład wpisu w pliku IP.INI deklarującego adres serwisowy:

IPA =192.168.0.213
IPM=255.255.255.0
IPG=192.168.0.1

Normalny adres IP używany jest do komunikacji z programem VISO, ustawia się go w programie RogerVDM podczas konfiguracji niskopoziomowej i zapisywany jest w wewnętrznej pamięci modułu. Fabrycznie nowy kontroler posiada normalny adres **IP=192.168.0.213**.

HASŁO KOMUNIKACYJNE

Komunikacja pomiędzy kontrolerem MC16 a komputerem jest szyfrowana przy użyciu Klucza Komunikacyjnego. Fabrycznie nowy moduł ustawiony ma pusty Klucz Komunikacyjny. Podczas pierwszego połączenia z programem RogerVDM niezbędne jest ustawienie nowego Klucza Komunikacyjnego, programowanie pozostałych parametrów konfiguracyjnych urządzenia jest opcjonalne i zależy od indywidualnych wymagań systemu. W przypadku utraty Klucza Komunikacyjnego można przywrócić jego wartość domyślną (pusty) za pomocą procedury Resetu Pamięci.

Po dodaniu kontrolera do bazy danych VISO koniecznym jest ustawienie Klucza Komunikacyjnego (Komendy->Ustaw klucz komunikacyjny). Po zapisaniu Klucza Komunikacyjnego w bazie danych VISO, możliwa jest jego zmiana bezpośrednio z poziomu programu VISO, bez konieczności konfiguracji niskopoziomowej programem RogerVDM.

Uwaga: Klucz Komunikacyjny składa się wyłącznie ze znaków HEX (0-9, A, B, C, D, E, F). Utraconego Klucza komunikacyjnego nie da się odczytać ani z modułu kontrolera MC16, ani z pliku konfiguracyjnego zapisanego na dysku. Zaleca się zachowanie Klucza Komunikacyjnego w bezpiecznym miejscu.

KONFIGURACJA NISKOPZOZIOMOWA

Konfiguracja niskopoziomowa modułu MC16 musi zostać wykonana przed podłączeniem kontrolera MC16 do systemu RACS 5. Podczas pierwszej Konfiguracji niskopoziomowej niezbędne jest zdefiniowanie Klucza Komunikacyjnego oraz ustawianie Normalnego adresu IP, programowanie pozostałych parametrów konfiguracyjnych zależy od indywidualnych wymagań i nie jest obowiązkowe.

Procedura Konfiguracji Niskopoziomowej:

1. Odłącz zasilanie kontrolera.
2. Zewrzyj linie CLK i DTA.
3. Podłącz zasilanie kontrolera, wszystkie diody LED (od LED1 do LED8) zaczną pulsować.
4. Odczekaj co najmniej 6s.
5. Rozewrzyj linie CLK i DTA, diody LED przestają pulsować, zaświeci się LED2.
6. W programie RogerVDM wybierz *Urządzenie->Połącz*.
7. Wskaż model urządzenia, wersję firmware, kanał komunikacyjny (Ethernet).
8. Wpisz adres IP kontrolera MC16 zdefiniowany w pliku IP.INI (fabryczny adres IP=192.168.0.213).
9. Wpisz hasło komunikacyjne (fabryczne hasło jest puste).
10. Kliknij *Połącz*, program nawiąże połączenie z kontrolerem i automatycznie przejdzie do zakładki *Konfiguracja*.
11. Ustaw adres IP (pole *Adres IP kontrolera*) oraz, stosownie do wymagań, pozostałe nastawy konfiguracyjne.
12. Wybierz *Narzędzia->Ustaw Klucz Komunikacyjny*, zdefiniuj klucz komunikacyjny i kliknij *Ustaw klucz*, następnie kliknij *Zamknij*.
13. Kliknij przycisk *Wyślij do urządzenia* – program prześle nowe ustawienia do kontrolera.
14. Opcjonalnie, zapisz ustawienia konfiguracyjne do pliku na dysku (polecenie *Zapisz do pliku...*). W przyszłości, o ile zajdzie potrzeba możesz tego pliku użyć do odtworzenia ustawień wysłanych do kontrolera.
15. W programie RogerVDM wybierz: *Urządzenie->Rozłącz*.
16. Zrestartuj kontroler (wyłącz/włącz zasilanie).

RESET PAMIĘCI

Reset pamięci, zwany również zerowaniem pamięci, kasuje wszystkie dotychczasowe nastawy - przywraca ustawienia fabryczne urządzenia w tym pusty Klucz Komunikacyjny i Normalny adres IP.

Procedura Resetu Pamięci:

1. Odłącz zasilanie kontrolera.
2. Zewrzyj linie CLK i IN4.
3. Podłącz zasilanie kontrolera, wszystkie diody LED (od LED1 do LED8) zaczną pulsować.
4. Odczekaj co najmniej 6s.
5. Rozewrzyj linie CLK i IN4, diody LED przestają pulsować, zaświeci się LED2.
6. Odczekaj do momentu aż zaczną pulsować LED5, LED6, LED7 i LED8 (około 1,5 min).
7. Zrestartuj kontroler (wyłącz/włącz zasilanie).
8. Przejdź do Procedury Konfiguracji Niskopoziomowej.

WGRYWANIE OPROGRAMOWANIA

Nowe oprogramowanie firmowe można wgrać do modułu z poziomu programu RogerVDM w trakcie Konfiguracji niskopoziomowej lub bezpośrednio z karty FLASH bez konieczności połączenia z komputerem. W komplecie z kontrolerem dostarczany jest czytnik kart FLASH który można użyć do edycji zawartości karty pamięci.

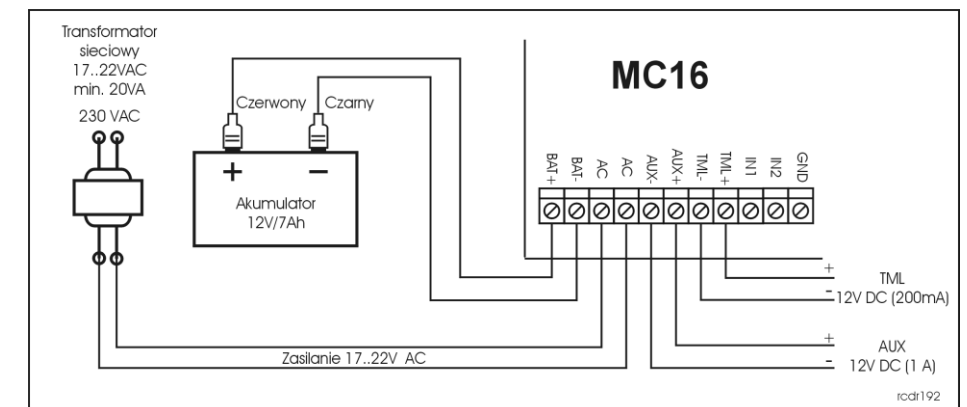
Procedura Wgrzywania Oprogramowania z Karty Pamięci:

1. Odłącz zasilanie kontrolera.
2. Wyjmij kartę pamięci FLASH.
3. Plik z oprogramowaniem które chcesz wgrać do kontrolera wgraj na kartę i zmień mu nazwę na FW.BUF.
4. Umieść kartę ponownie w kontrolerze.
5. Załącz zasilanie kontrolera – kontroler uruchomi automatycznie proces aktualizacji oprogramowania. W trakcie procesu wgrzywania które zwykle trwa nie więcej niż 10s świeci LED 2 a LED 3 pulsuje.
6. Po ukończeniu wgrzywania nowego programu kontroler usuwa plik FW.BUF i przechodzi do Trybu serwisowego (LED 3 zgaszony; LED2 zapalony).
7. Uruchom program RogerVDM i wykonaj Konfigurację niskopoziomową.
8. Kontroler jest gotowy do Konfiguracji wysokopoziomowej z programu VISO.

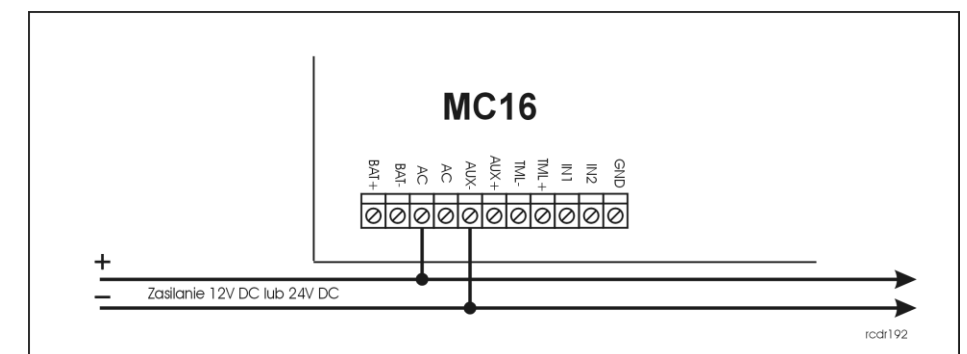
Uwaga: W czasie procesu wgrzywania oprogramowania należy zagwarantować ciągłe i stabilne zasilanie modułu. Awaria w czasie aktualizacji oprogramowania modułu może skutkować koniecznością naprawy urządzenia w serwisie Roger.

ZASILANIE

Moduł MC16 wymaga zasilania z transformatora 230VAC/18VAC/40VA. Opcjonalnie, może on być zasilany z napięcia stałego 12V lub 24V. W przypadku zasilania z napięcia 12VDC moduł nie obsługuje akumulatora rezerwowego a zasilanie awaryjne musi być zabezpieczone przez zasilacz zewnętrzny.



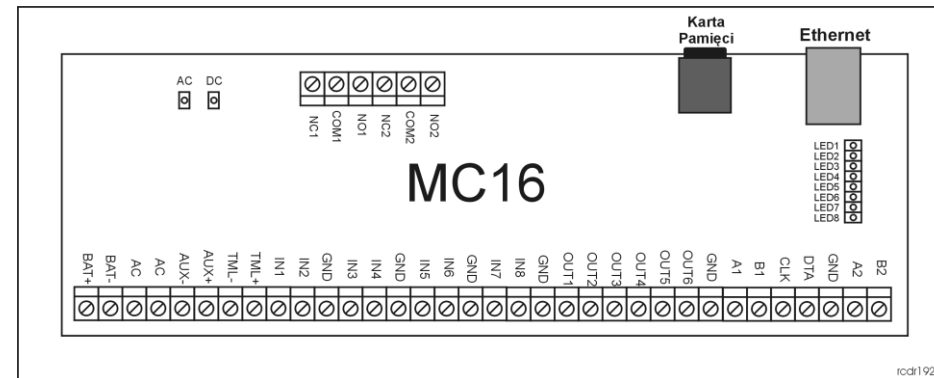
Rys. 1 Sposób podłączenia zasilania napięciem AC.



Rys. 2 Sposób podłączenia zasilania napięciem DC.

PODŁĄCZENIE URZĄDZEŃ DO MAGISTRALI RS485

Wszystkie moduły podłączane do magistrali RS485 muszą mieć niepowtarzalny adres z zakresu 100-115. Minusy wszystkich zasilaczy użytych do zasilania urządzeń podłączonych do magistrali RS485, wliczając to wbudowany zasilacz kontrolera, muszą być połączone przy pomocy osobnego przewodu o dowolnej mafej średnicy i uziemionego w jednym punkcie.

WIDOK MODUŁU MC16

Rys. 3 Widok modułu MC16

Tabela 1: Opis zacisków

Nazwa	Opis	Nazwa	Opis
NC1	Styk normalnie zwarty przekaźnika REL1	IN5	Linia wejściowa IN5
COM1	Styk wspólny przekaźnika REL1	IN6	Linia wejściowa IN6
NO1	Styk normalnie otwarty przekaźnika REL1	GND	Potencjał odniesienia (masa)
NC2	Styk normalnie zwarty przekaźnika REL2	IN7	Linia wejściowa IN7
COM2	Styk wspólny przekaźnika REL2	IN8	Linia wejściowa IN8
NO2	Styk normalnie otwarty przekaźnika REL2	GND	Potencjał odniesienia (masa)
BAT+	Akumulator, plus	OUT1	Linia wyjściowa OUT1
BAT-	Akumulator, minus	OUT2	Linia wyjściowa OUT2
AC	Wejście zasilania AC	OUT3	Linia wyjściowa OUT3
AC	Wejście zasilania AC	OUT4	Linia wyjściowa OUT4
AUX-	Wyjście zasilające 12VDC/1A, minus	OUT5	Linia wyjściowa OUT5
AUX+	Wyjście zasilające 12VDC/1A, plus	OUT6	Linia wyjściowa OUT6
TML-	Wyjście zasilające 12VDC/0,2A, minus	GND	Potencjał odniesienia (masa)
TML+	Wyjście zasilające 12VDC/0,2A, plus	A1	Interfejs RS485-1, linia A
IN1	Linia wejściowa IN1	B1	Interfejs RS485-1, linia B
IN2	Linia wejściowa IN2	CLK	Interfejs RACS CLK/DTA, linia CLK
GND	Potencjał odniesienia (masa)	DTA	Interfejs RACS CLK/DTA, linia DTA
IN3	Linia wejściowa IN3	GND	Potencjał odniesienia (masa)
IN4	Linia wejściowa IN4	A2	Interfejs RS485-2, linia A
GND	Potencjał odniesienia (masa)	B2	Interfejs RS485-2, linia B

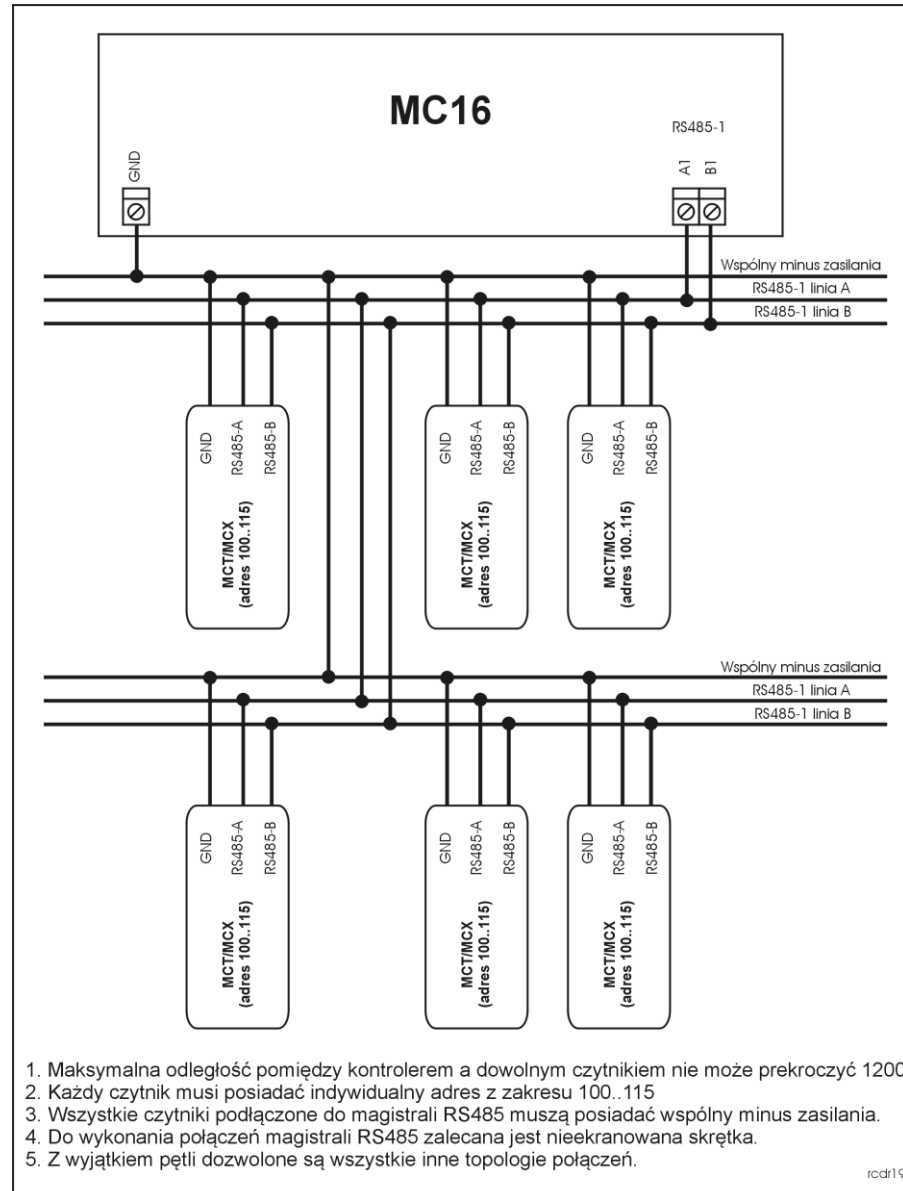
Tabela 2: Opis diod funkcyjnych stałych

LED	Znaczenie
AC	Wskazuje obecność wejściowego napięcia zasilającego na zaciskach AC
DC	Wskazuje obecność wyjściowego napięcia zasilającego na zaciskach AUX/TML

Tabela 3: Opis funkcji LED1-8

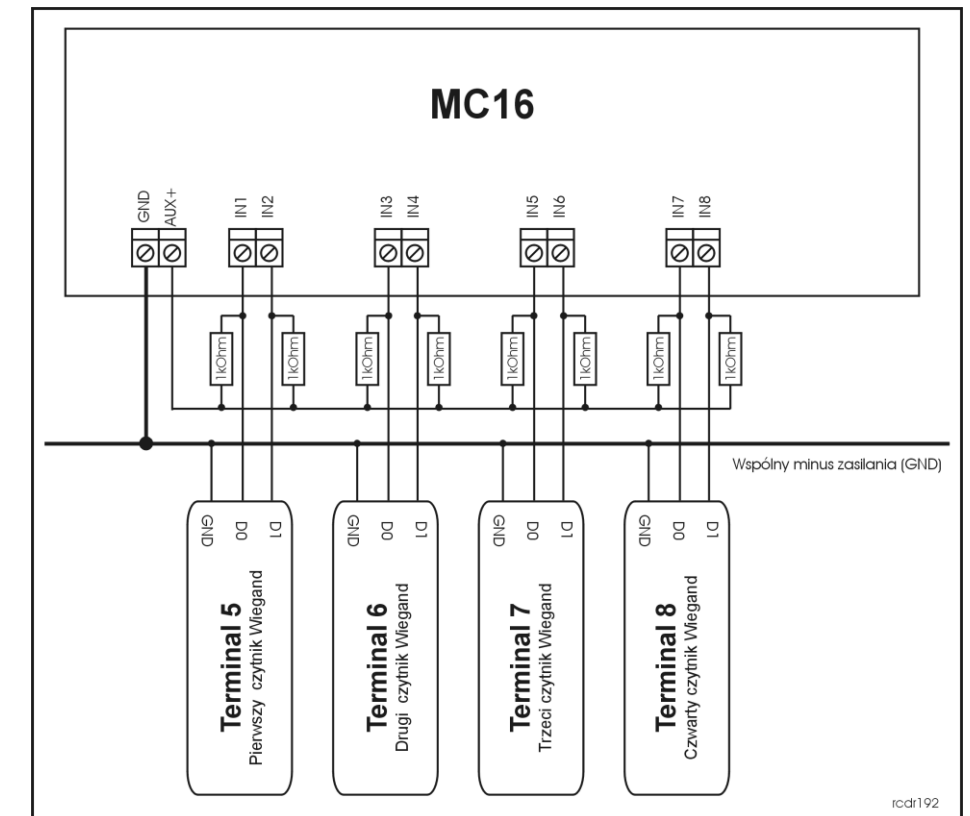
	Znaczenie w Trybie Normalnym	Znaczenie w Trybie Serwisowym
LED1	Tryb Normalny	Brak
LED2	Brak	Tryb Serwisowy
LED3	Błąd konfiguracji wysokopoziomowej	Błąd oprogramowania firmowego
LED4	Błąd zegara/kalendarza	Nieznany błąd
LED5	Ogólny błąd systemu	Błąd adresu IP
LED6	Błąd licencji	Błąd karty pamięci
LED7	Niski stan akumulatora	Błąd konfiguracji niskopoziomowej
LED8	Pulsowanie: Tryb Normalny	Pulsowanie: Tryb Serwisowy
		Świeci: Błąd bootloader'a

Tabela 4: Dane techniczne	
Napięcie zasilania	Nominalne 18VAC; dopuszczalne 17-22VAC Nominalne 12VDC, dopuszczalne 10-15VDC Nominalne 24VDC, dopuszczalne 22-26VDC
Akumulator	13,8V/7Ah, prąd ładowania ok. 300mA
Pobór prądu (średni)	100mA przy zasilaniu 18VAC (bez obciążenia wyjść AUX/TML)
Wejścia	Osiem wejść parametrycznych (IN1-IN8) elektrycznie połączone wewnętrznie z plusem zasilania przez rezystor 5,6 kΩ. Dla linii typu NO i NC próg wyzwolenia na poziomie ok. 3,5V
Wyjścia przekaźnikowe	Dwa wyjścia przekaźnikowe z pojedynczymi stykami NO/NC, obciążalność 30V/1,5A DC/AC
Wyjścia tranzystorowe	Osiem wyjść tranzystorowych typu otwarty kolektor, obciążalność 15V/150mA DC. Maks. całkowity prąd płynący przez wyjścia w tym samym czasie 3A DC.
Wyjścia zasilające	Dwa wyjścia zasilające: 12VDC/0.2A (TML) oraz 12VDC/1A (AUX)
Porty RS485	Dwa porty komunikacyjne RS485
Port Ethernet	Port komunikacyjny 10BASE-T 10/100Mb
Odległości	Do 1200m dla RS485 Do 150m dla RACS CLK/DTA
Stopień ochrony	IP20
Klasa środowiskowa (wg EN 50133-1)	Klasa I, warunki wewnętrzne, temp. +5°C - +40°C, wilgotność względna: 10..95% (bez kondensacji)
Wymiary W x S x G	72 x 175 x 30 mm
Waga	ok. 200g
Certyfikaty	CE

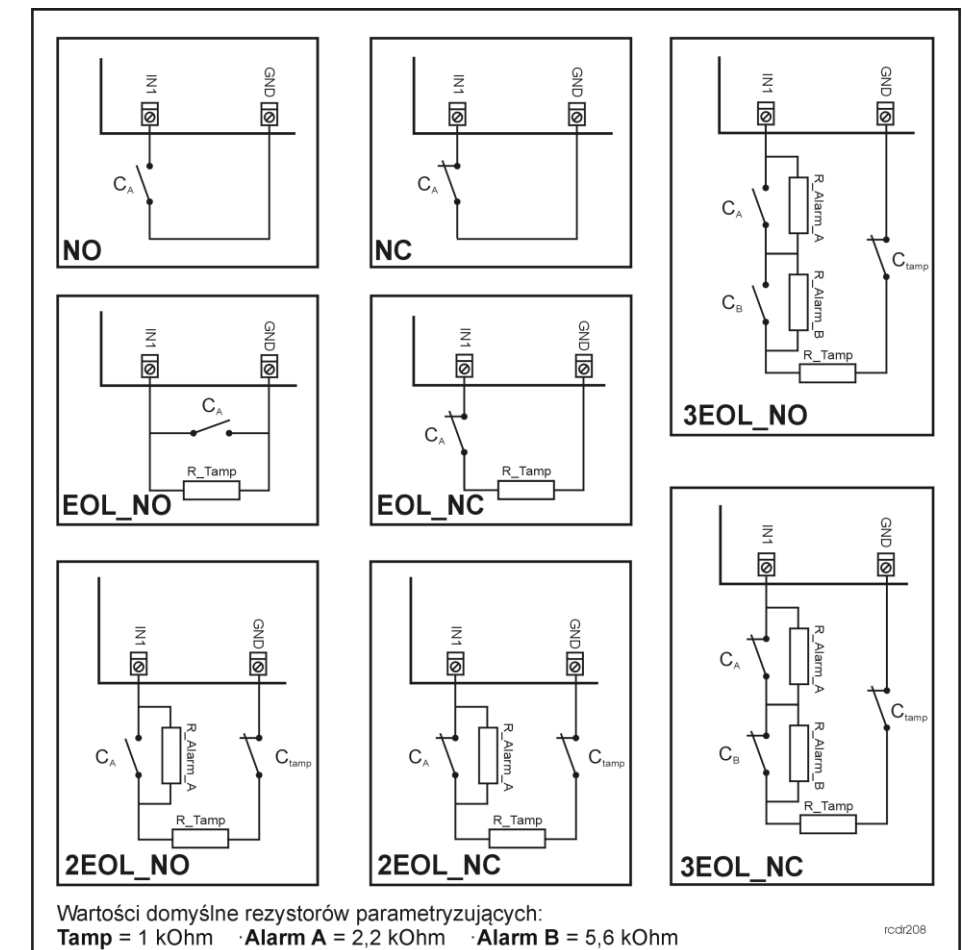
SCHEMATY INSTALACJI

Rys. 4 Sposób podłączenia czytników i ekspanderów serii MCX/MCT.

1. Maksymalna odległość pomiędzy kontrolerem a dowolnym czytnikiem nie może przekroczyć 1200m.
2. Każdy czytnik musi posiadać indywidualny adres z zakresu 100..115
3. Wszystkie czytniki podłączone do magistrali RS485 muszą posiadać wspólny minus zasilania.
4. Do wykonania połączeń magistrali RS485 zalecana jest nieekranowana skrętka.
5. Z wyjątkiem pętli dozwolone są wszystkie inne topologie połączeń.

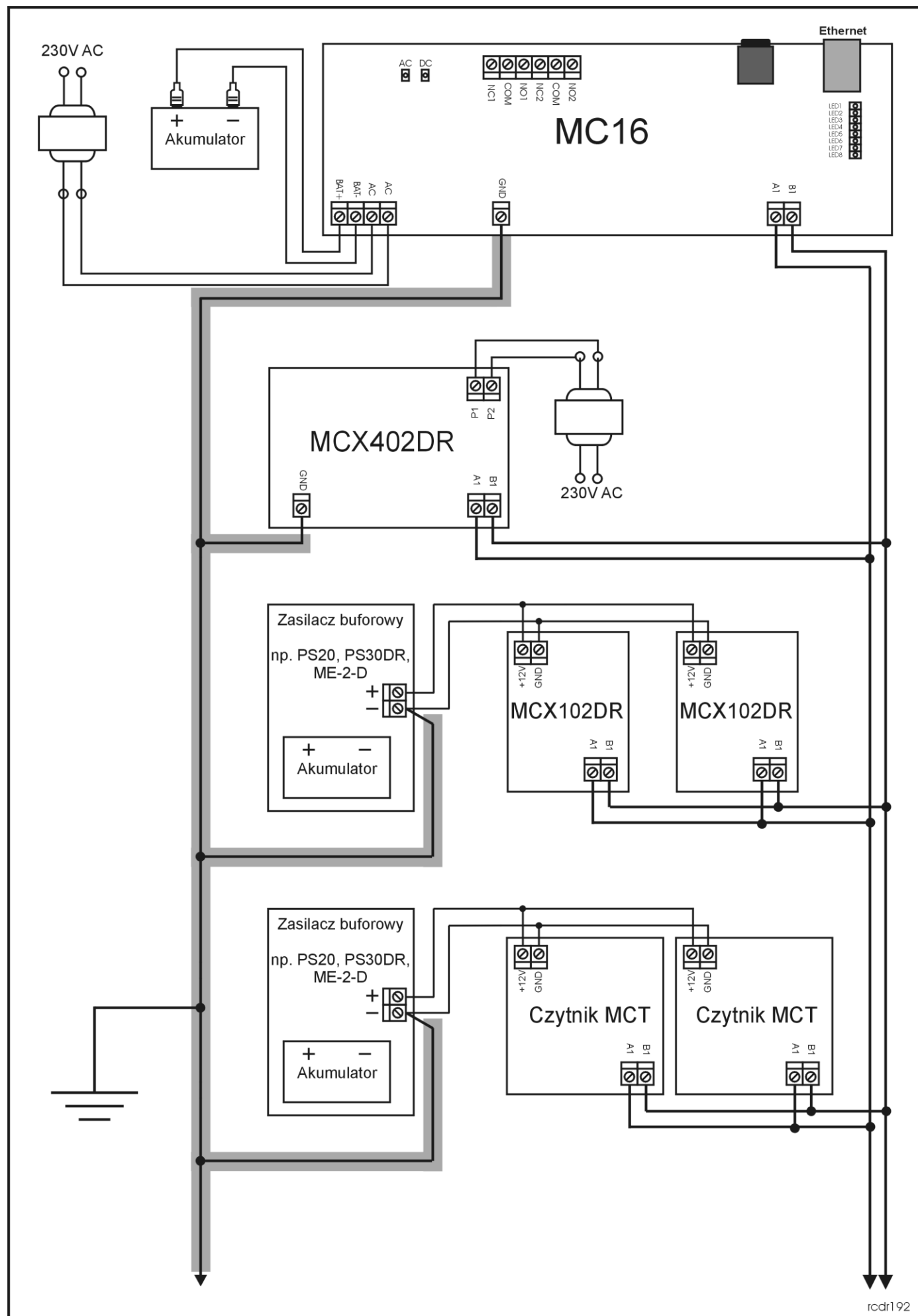


Rys. 5 Sposób podłączenia czytników Wiegand.

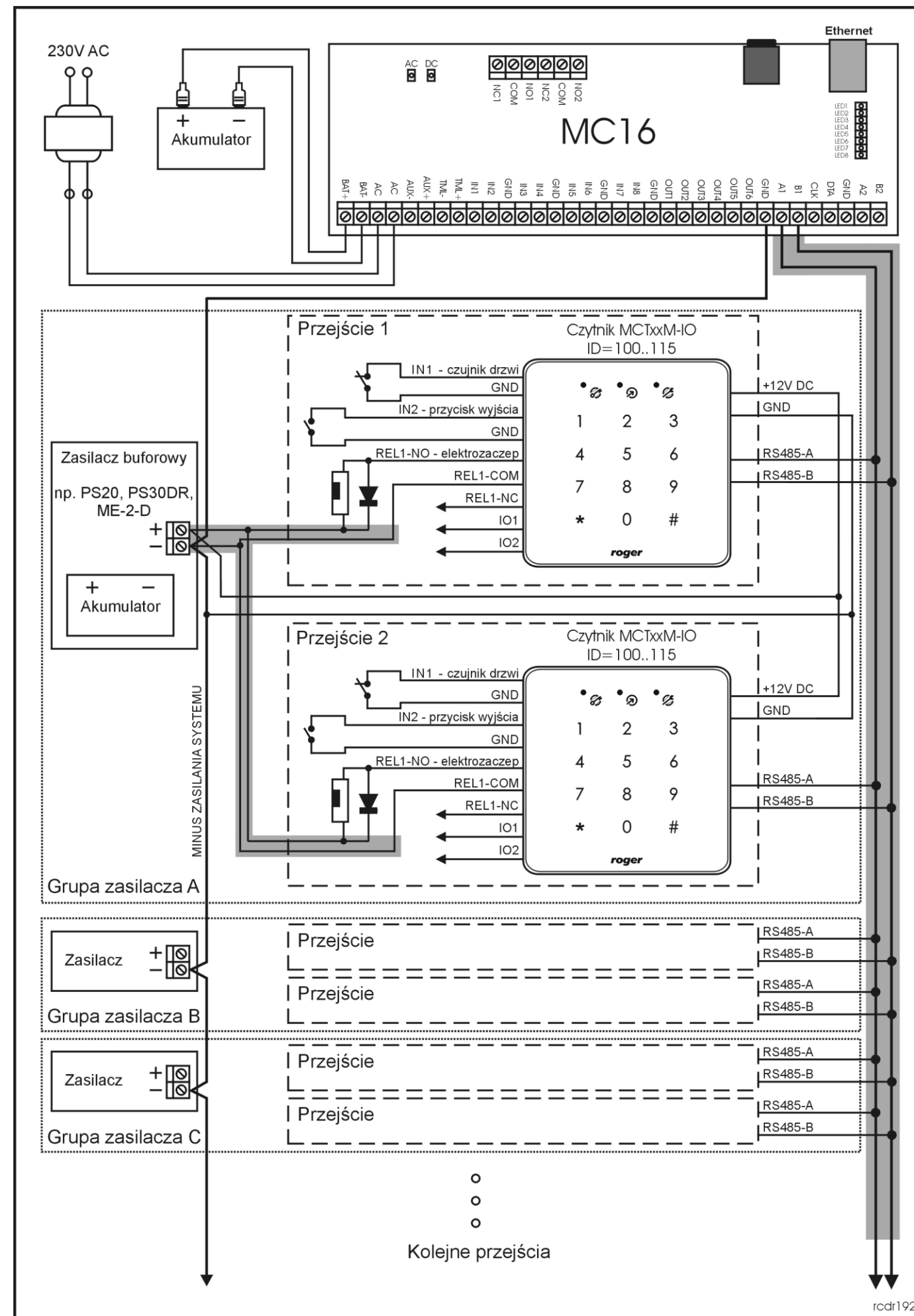


Wartości domyślne rezystorów parametryzujących:
Tamp = 1 kOhm · Alarm A = 2,2 kOhm · Alarm B = 5,6 kOhm

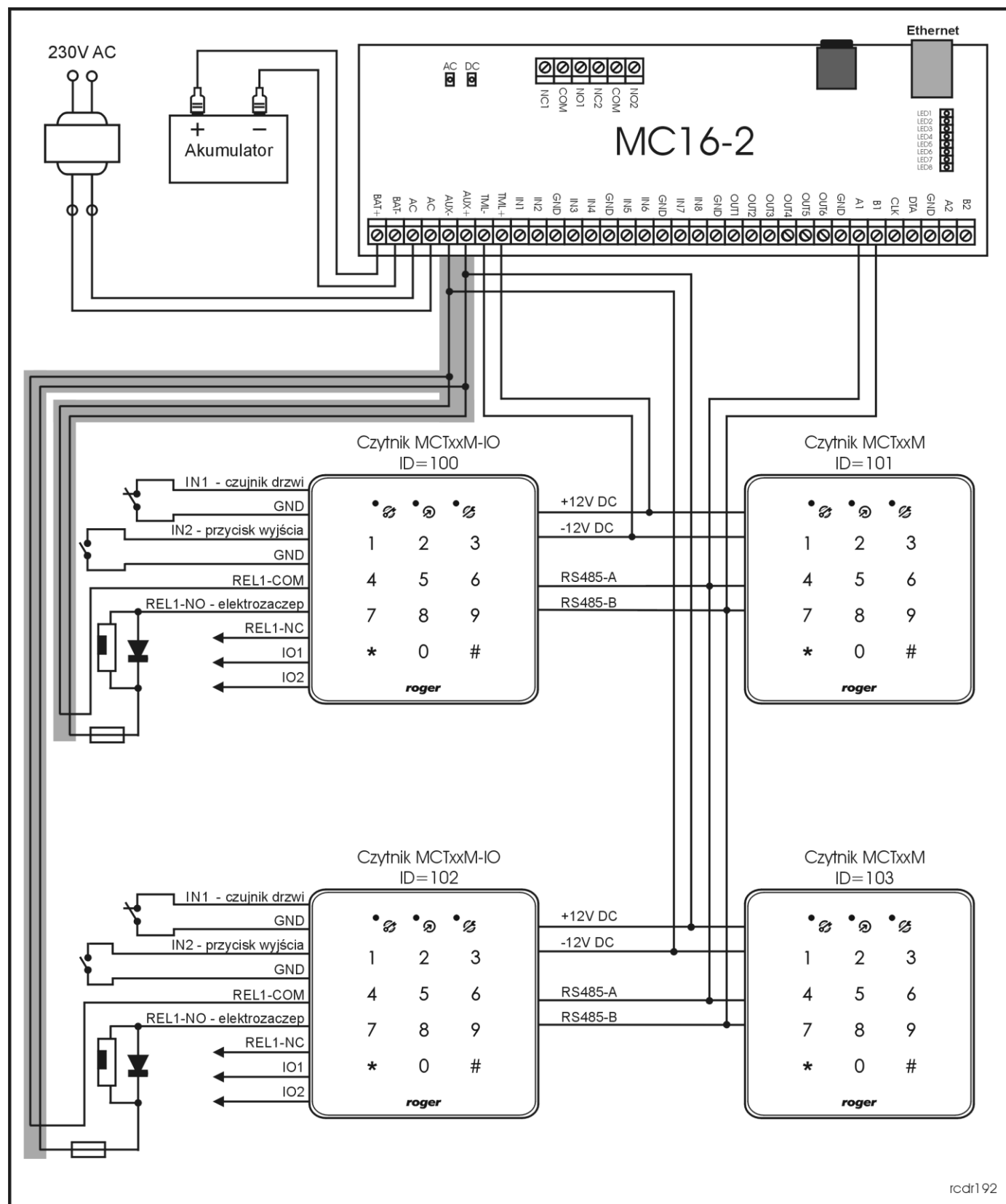
Rys. 6 Topologia wejść parametrycznych.



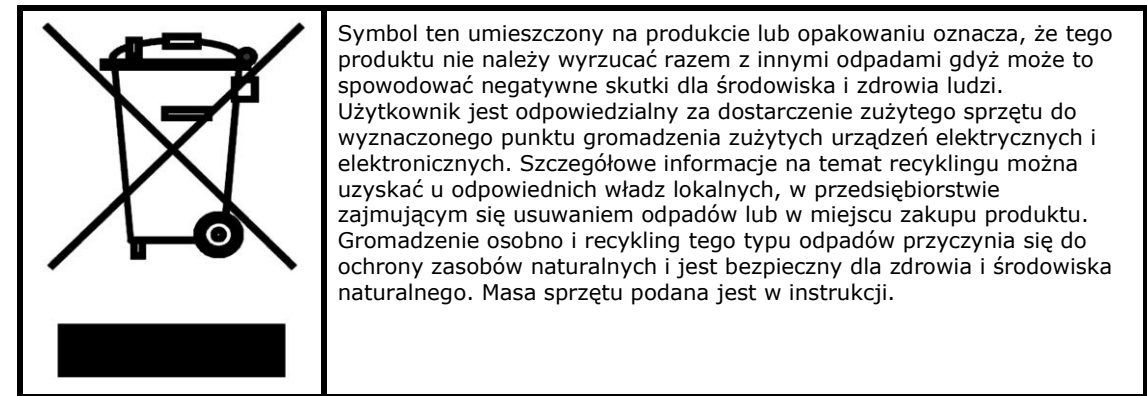
Rys. 7 Sposób wykonania połączeń między źródłami zasilania w celu wyrównania potencjałów (wspólny minus zasilania).



Rys. 8 Przykład realizacji połączeń w systemie.



Rys. 9 Przykład realizacji kontroli dostępu dla dwóch przejść obustronnie kontrolowanych zasilanych z wbudowanego zasilacza MC16.



Kontakt:
Roger Sp. z o.o sp. k.
82-400 Sztum
Gościszewo 59
Tel.: +48 55 272 0132
Faks: +48 55 272 0133
Pomoc tech.: +48 55 267 0126
Pomoc tech. (GSM): +48 664 294 087
E-mail: biuro@roger.pl
Web: www.roger.pl