

*Roger Access Control System*

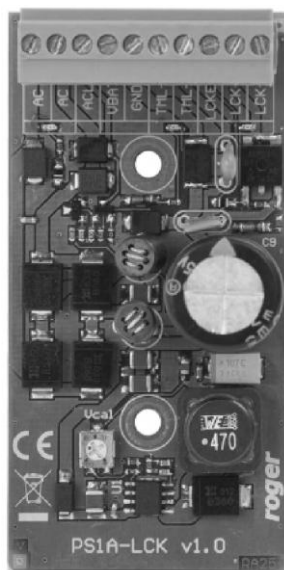
## Instrukcja obsługi modułu zasilacza

### PS1A-LCK

*Wersja produktu: 1.0*

*Oprogramowanie firmowe: n/d*

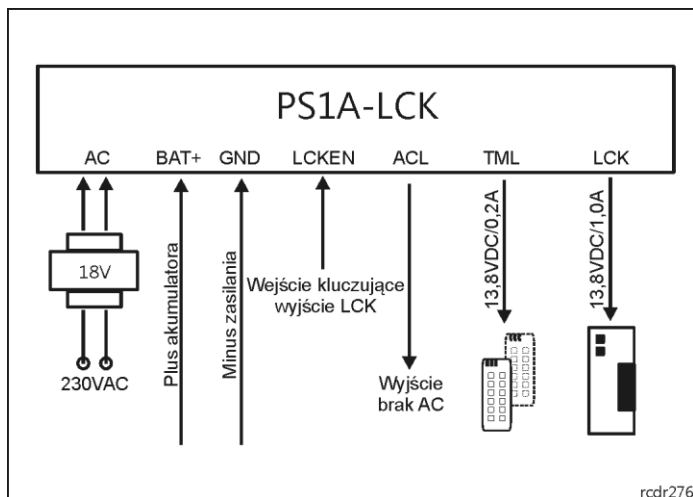
*Wersja dokumentu: Rev. A*



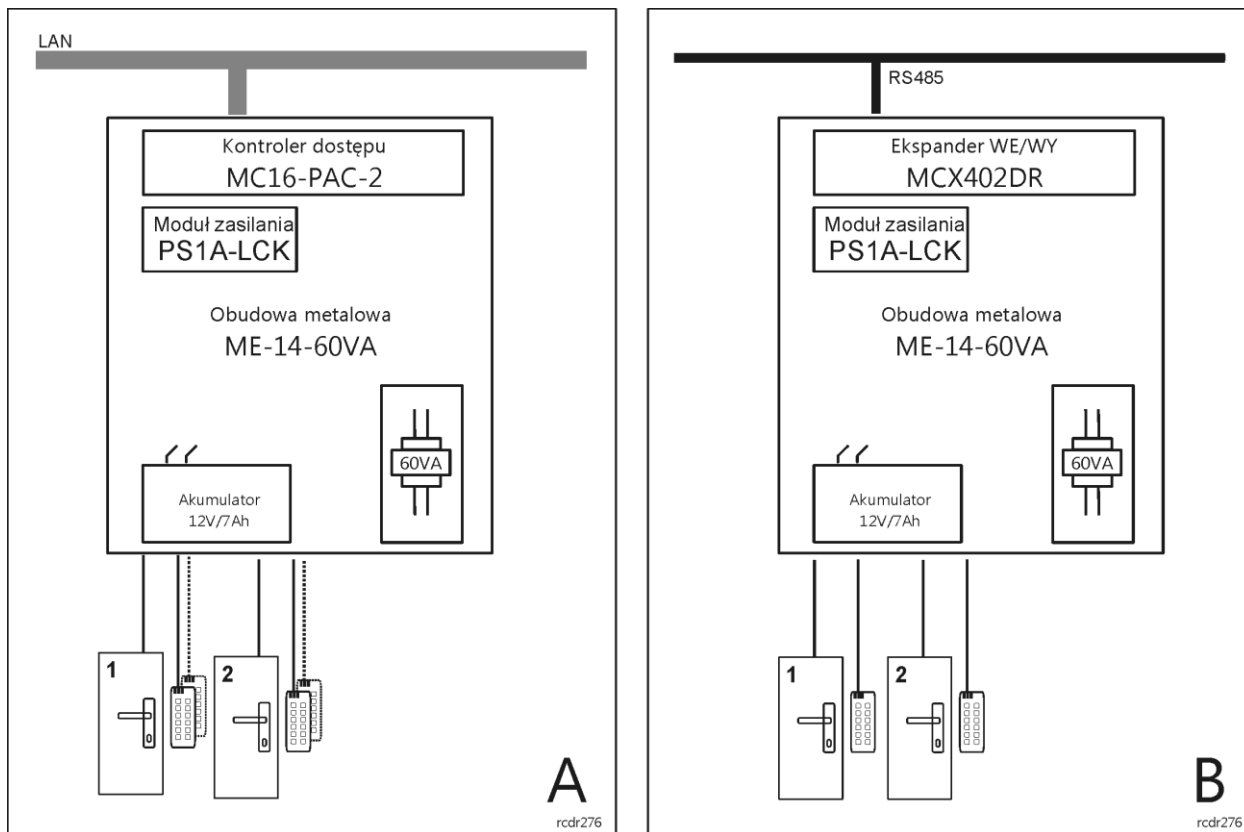
rcdr276

## Budowa i przeznaczenie

Moduł PS1A-LCK jest przeznaczony do zasilania drugiego przejścia w przypadku, gdy moc wbudowanego zasilacza znajdującego się w kontrolerze dostępu MC16 lub ekspanderze MCX402DR nie wystarcza do obsługi dwóch przejść. PS1A-LCK zasilany jest z napięcia 18VAC i zapewnia napięcie 13.8VDC na wyjściach LCK i TML. Wyjście LCK (1,0A) przeznaczone jest do zasilania zamka i jest kluczowane z poziomu linii wejściowej LCKEN. Może ono opcjonalnie być załączone na stałe i być użyte do zasilania innych elementów przejścia np. sygnalizatora, dzwonka itp. Wyjście TML (0,2A) jest przeznaczone do zasilania terminali dostępu i jest załączone na stałe. PS1A-LCK posiada wejście do podłączenia źródła zasilania awaryjnego (BAT+), które podtrzymuje zasilanie przejścia w przypadku braku napięcia zmiennego. Brak zmiennego napięcia zasilania jest sygnalizowany na wyjściu tranzystorowym ACL. Wszystkie wyjścia modułu są zabezpieczone przed przeciążeniem. PS1A-LCK jest oferowany jako moduł elektroniczny oraz wchodzi w skład zestawu ekspandera dostępu na 2 przejścia MCX402-2-KIT.



Rys. 1 Schemat funkcjonalny modułu zasilacza PS1A-LCK



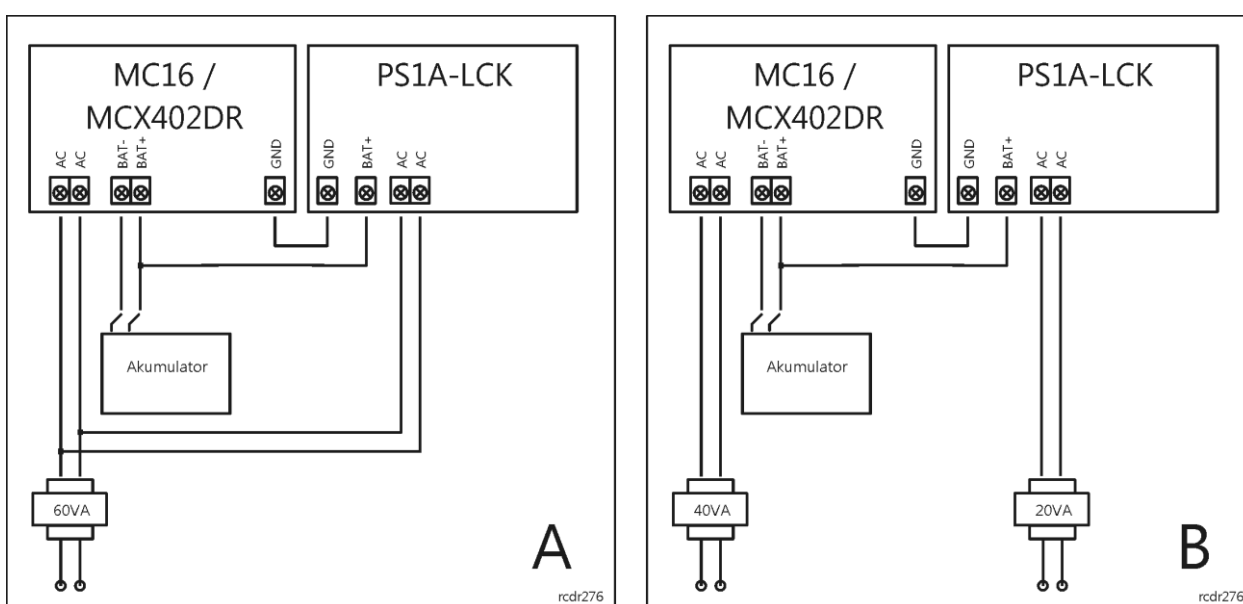
Rys. 2 PS1A-LCK w zestawie z kontrolerem MC16 (A) oraz w zestawie z ekspanderem MCX402DR (B)

## Charakterystyka

- Zasilanie modułu z transformatora 18VAC
- Wyjście zasilania 13.8VDC/1,0A
- Wyjście zasilania 13.8VDC/0,2A
- Kluczowanie wyjścia LCK z poziomu linii wejściowej
- Wyjście sygnalizacji braku zasilania 18VAC modułu

## Zasilanie modułu i współpraca z akumulatorem

Zaciski AC służą do podłączenia napięcia zasilającego moduł a przy zacisku AC+ umieszczony jest czerwony wskaźnik LED którego świecenie sygnalizuje obecność napięcia na tym wejściu. Moduł PS1A-LCK może być zasilany z niezależnego transformatora 18V/20VA lub z tego samego transformatora, co kontroler MC16 lub ekspander MCX402DR. W tym drugim przypadku do zasilania całego zestawu, należy zastosować transformator o większej mocy tak, aby zasilić skutecznie obydwa moduły. Do zacisku BAT+ należy podłączyć dodatni biegun akumulatora podłączonego do kontrolera lub ekspandera. Nie należy wykonywać żadnych podłączeń do minusa akumulatora. Masa zasilania modułu PS1A-LCK (GND) musi być zwarta z masą zasilania kontrolera dostępu lub ekspandera.



Rys. 3 Przykład zasilania modułu z jednego transformatora (A) oraz z dwóch transformatorów (B)

## Wyjście LCK i wejście LCKEN

Wyjście LCK przeznaczone jest do zasilania zamka. Obecność napięcia na tym wyjściu podlega kluczowaniu z poziomu linii wejściowej LCKEN. Wejście to może być kluczowane przy użyciu wyjść tranzystorowych 15V/5mA lub większych. Zwarcie linii LCKEN do masy łączy napięcie na wyjście LCK. W przypadku, gdy wejście jest na stałe zwarte z masą zasilania, wyjście LCK może być użyte do zasilania innych elementów przejścia np. sygnalizatora, dzwonka itp. Zacisk LCK+ podaje plus zasilania i jest zabezpieczony bezpiecznikiem elektronicznym 1,0A. Zacisk LCK- podaje minus zasilania i jest wewnętrznie zwarty z masą modułu (GND). Przy zacisku LCK+ umieszczony jest zielony wskaźnik LED którego świecenie sygnalizuje obecność napięcia na tym wyjściu.

## Wyjście zasilania TML

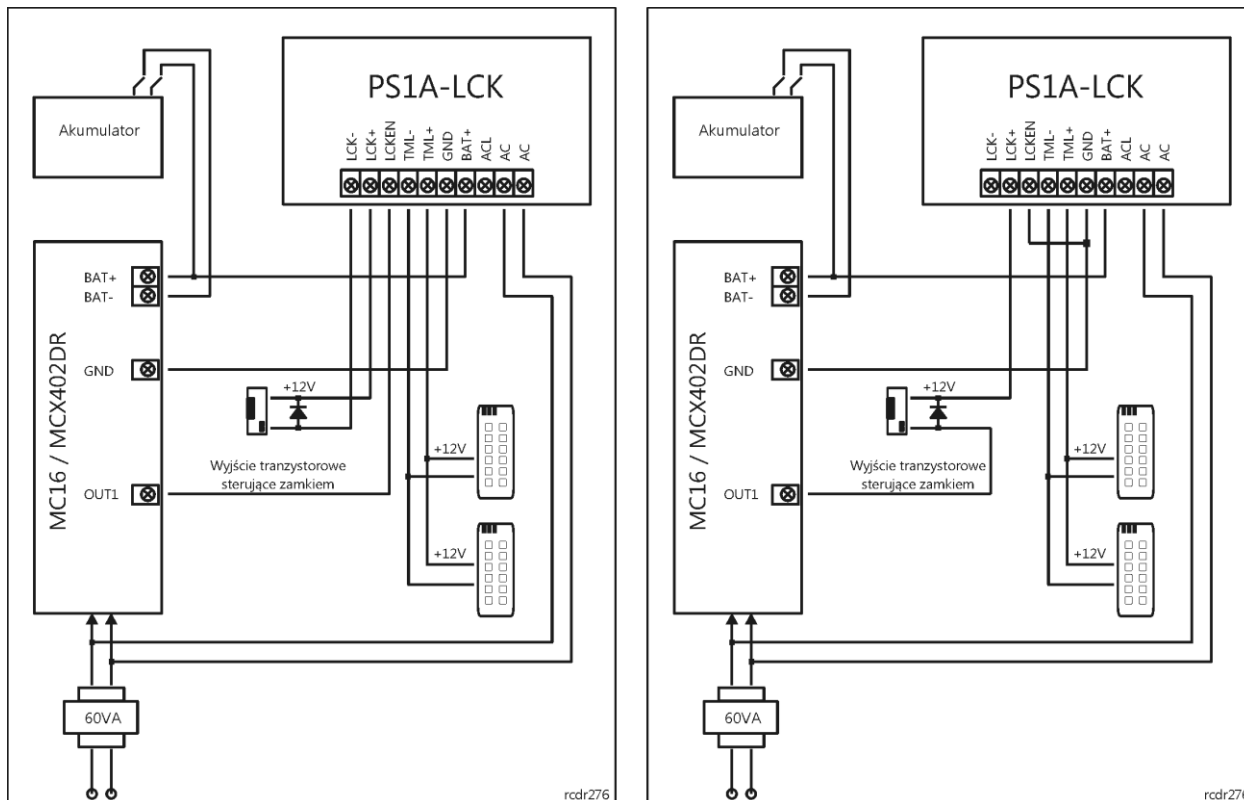
Wyjście zasilania TML przeznaczone jest do zasilania czytników obsługujących przejście. Zacisk TML+ podaje plus zasilania i jest zabezpieczony bezpiecznikiem elektronicznym 0,2A. Zacisk TML- podaje minus zasilania i jest wewnętrznie zwarty z masą zasilania (GND). Przy zacisku TML+ umieszczony jest zielony wskaźnik LED którego świecenie sygnalizuje obecność napięcia na tym wyjściu.

## Wyjście sygnalizacyjne ACL

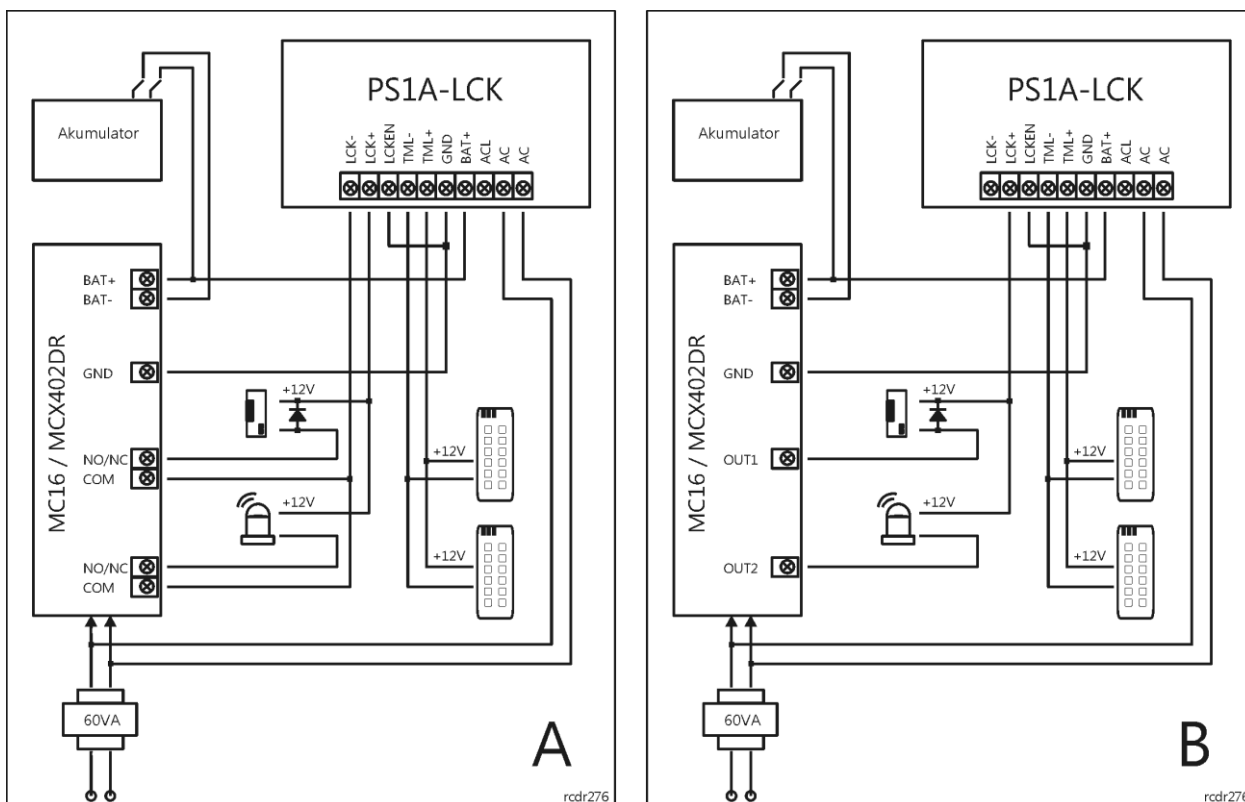
Wyjście ACL podaje minus zasilania w przypadku braku zasilania sieciowego. Wyjście może przełączać prąd do wartości 40mA i przy napięciu do 15V. Ze względu na to, że zarówno kontroler dostępu jak i ekspander MCX402DR samodzielnie dozorują obecność napięcia sieci AC więc korzystanie z wyjścia ACL jest uzasadnione jedynie wtedy gdy moduł jest zasilany z własnego transformatora.

## Obsługa przejścia i podłączenie do kontrolera/ekspandera

Moduł PS1A-LCK zapewnia zasilanie 13.8VDC do czytników i zamka gdy jest zasilany z transformatora 18VAC. Wyjście LCK może być kontrolowane na dwa sposoby zgodnie z rys. 4. Zamek można kontrolować zarówno wyjściem tranzystorowym jak też przekaźnikiem.



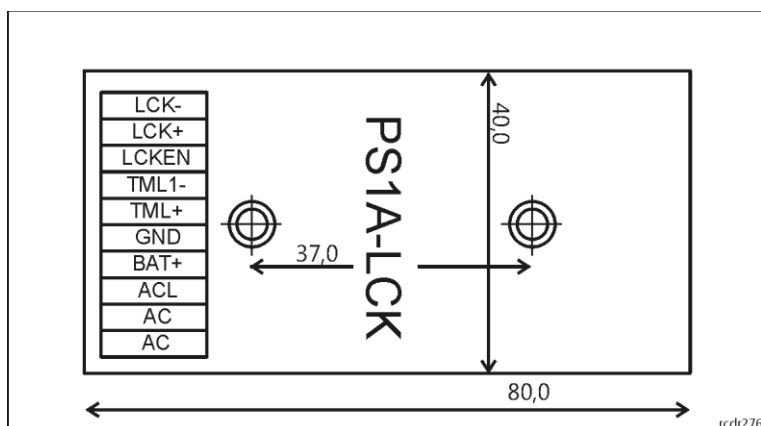
Rys. 4 Typowe scenariusze obsługi zamka za pomocą PS1A-LCK



Rys. 5 Sterowanie zamkiem oraz syreną za pomocą przekaźników (A) lub wyjść tranzystorowych (B)

## Instalacja

Moduł powinien być zainstalowany wewnątrz obudowy instalacyjnej wyposażonej w szynę DIN. Wszelkie połączenia elektryczne należy wykonać przy braku napięć na przewodach podłączeniowych i przy braku napięcia zasilającego. Opcjonalnie, po zdemontowaniu klipsów mocujących moduł na szynie DIN może on być zamontowany na płaskiej powierzchni. Zalecane jest, aby moduł był zamontowany w tej samej obudowie, w której znajduje się kontroler/ekspander.



Rys. 6 Widok modułu elektronicznego PS1A-LCK

Opis zacisków podłączeniowych	
Nazwa	Funkcja
LCK+	Dodatni biegun wyjścia zasilania przejścia 13,8VDC/1,0A.
LCK-	Ujemny biegun wyjścia zasilania przejścia 13,8VDC/1,0A.

LCKEN	Wejście kluczące wyjście LCK; zwarcie do masy załącza wyjście LCK
TML+	Dodani biegun wyjścia zasilania czujników 13,8VDC/0,2A.
TML-	Ujemny biegun wyjścia zasilania czujników 13,8VDC/0,2A.
GND	Masa modułu; zacisk jest wewnętrznie zwarty z zaciskami LCK- oraz TML-
BAT+	Dodani zacisk akumulatora
ACL	Wyjście tranzystorowe 15V/40mA sygnalizujące brak zasilania sieciowego; w stanie aktywnym zwiera potencjał do masy
AC	Wejście zasilania 18VAC
AC	Wejście zasilania 18VAC

## Dane techniczne



Parametr	Wartość
Zasilanie	18VAC min. 20VA
Wyjście zasilania zamka LCK	13,8VDC/0,2A; zabezpieczenie przed przeciążeniem
Wyjście zasilania czujników TML	13,8VDC/1,0A; zabezpieczenie przed przeciążeniem
Wyjście sygnalizacji braku zasilania ACL	15VDC/40mA; zabezpieczenie przed przeciążeniem
Wejście LCKEN	Stan niski <1V
Klasa środowiskowa	Klasa I, warunki wewnętrzne, temp. +5°C - +40°C, wilgotność względna: 10..95% (bez kondensacji)
Wymiary	40 x 80 mm
Waga	45 g
Certyfikaty	CE

## Oznaczenia handlowe

Produkt	Opis
PS1A-LCK	Moduł zasilacza

## Historia produktu

Wersja	Data	Opis
PS1A-LCK v1.0	10/2017	Pierwsza komercyjna wersja produktu

 	<p>Symbol ten umieszczony na produkcie lub opakowaniu oznacza, że tego produktu nie należy wyrzucać razem z innymi odpadami gdyż może to spowodować negatywne skutki dla środowiska i zdrowia ludzi. Użytkownik jest odpowiedzialny za dostarczenie zużytego sprzętu do wyznaczonego punktu gromadzenia zużytych urządzeń elektrycznych i elektronicznych. Szczegółowe informacje na temat recyklingu można uzyskać u odpowiednich władz lokalnych, w przedsiębiorstwie zajmującym się usuwaniem odpadów lub w miejscu zakupu produktu. Gromadzenie osobno i recykling tego typu odpadów przyczynia się do ochrony zasobów naturalnych i jest bezpieczny dla zdrowia i środowiska naturalnego. Masa sprzętu podana jest w instrukcji obsługi produktu.</p>
--	--

**Kontakt:**  
**Roger sp. z o.o. sp.k.**  
**82-400 Sztum**  
**Gościszewo 59**  
**Tel.: +48 55 272 0132**  
**Faks: +48 55 272 0133**  
**Pomoc tech.: +48 55 267 0126**  
**Pomoc tech. (GSM): +48 664 294 087**  
**E-mail: [biuro@roger.pl](mailto:biuro@roger.pl)**  
**Web: [www.roger.pl](http://www.roger.pl)**