

*Roger Access Control System*

## Instrukcja obsługi terminala MCT80M-BLE

*Wersja produktu: 1.0*

*Oprogramowanie firmowe: 1.0.4.164 lub nowsze*

*Wersja dokumentu: Rev. C*



**roger**

## 1. BUDOWA I PRZEZNACZENIE

MCT80M-BLE to terminal identyfikacji przeznaczony do wykorzystania w systemie RACS 5. Urządzenie umożliwia rozpoznawanie użytkowników za pośrednictwem kart zbliżeniowych standardu 13,56 MHz MIFARE® Ultralight/Classic/DESFire/PLUS oraz urządzeń mobilnych wyposażonych w technologię NFC (Near Field Communication) lub BLE (Bluetooth Low Energy).

MCT80M-BLE posiada interfejs RS485 za pośrednictwem, którego jest podłączany do magistrali komunikacyjnej kontrolera MC16. Urządzenie może być instalowane na zewnątrz budynków bez konieczności stosowania dodatkowych zabezpieczeń. Ze względu na relatywnie małe wymiary terminal może być montowany na drzwiczkach do różnego rodzaju szafek i schowków.

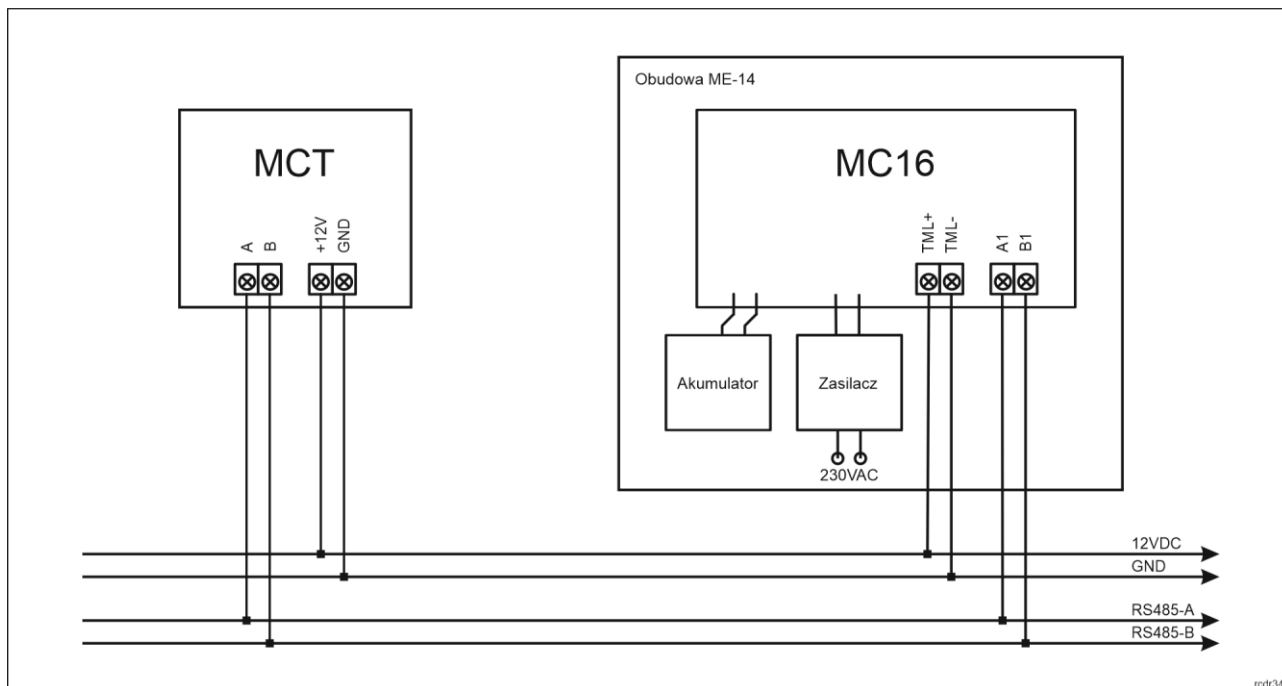
### Charakterystyka

- Terminal dostępu do systemu RACS 5
- Odczyt kart 13,56 MHz MIFARE Ultralight/Classic/DESFire/PLUS
- Identyfikacja mobilna za pośrednictwem telefonu z NFC lub Bluetooth
- 3 wskaźniki sygnalizacyjne LED
- Sygnalizacja dźwiękowa (brzęczyk)
- 2 klawisze funkcyjne
- Interfejs RS485
- Czujnik antysabotażowy (Tamper)
- Praca na zewnątrz
- Kabel połączeniowy

### Zasilanie

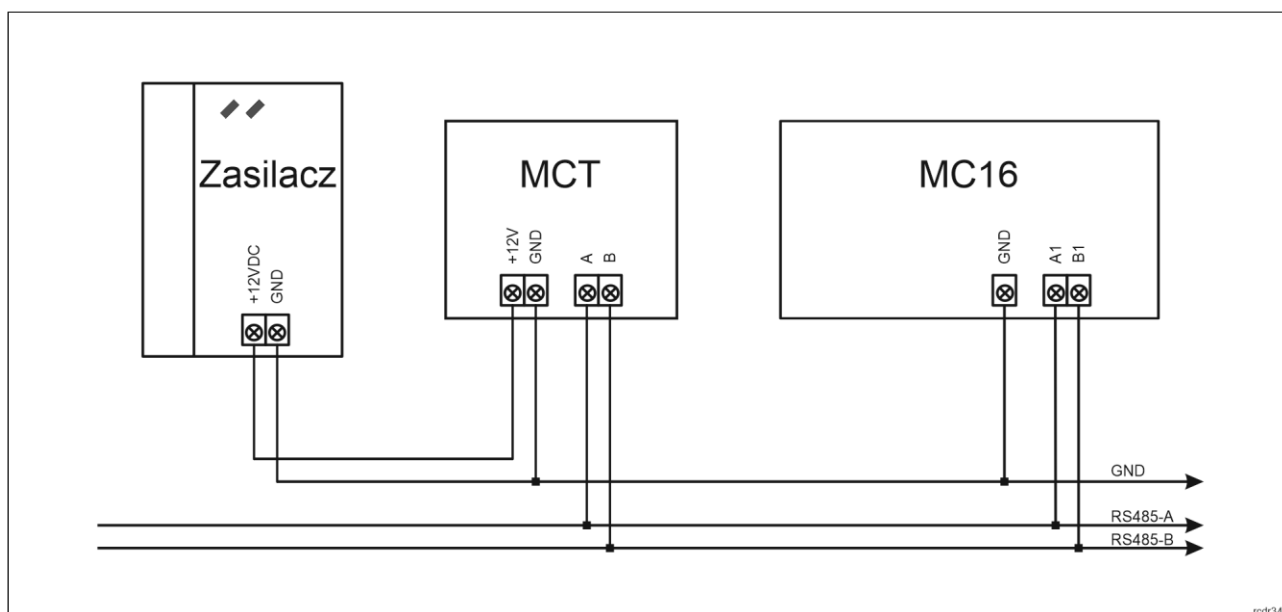
Terminal wymaga zasilania z napięcia stałego w zakresie 11-15V. Napięcie to może być doprowadzone z ekspandera MCX2D/MCX4D zestawu MC16-PAC-KIT, kontrolera dostępu MC16 (wyjście zasilania TML) lub z osobnego zasilacza. Przekroje przewodów zasilania należy tak dobrać, aby napięcie zasilania przy urządzeniu nie różniło się więcej niż o 1V względem napięcia na wyjściu zasilacza. Dobór właściwych przekrojów przewodów jest szczególnie krytyczny w sytuacji, gdy urządzenie jest zasilane ze źródła znajdującego się w znacznej odległości. W takim przypadku należy rozważyć użycie dodatkowego zasilacza umieszczonego blisko urządzenia. Minus takiego dodatkowego zasilacza należy połączyć z minusem kontrolera (GND) przy pomocy przewodu o dowolnie małym przekroju. W tabeli poniżej przedstawiono dopuszczalne długości kabla UTP w zależności od ilości par użytych do zasilania urządzenia.

Tabela 1. Okablowanie zasilania	
Ilość par kabla UTP użytych do zasilania urządzenia	Maksymalna długość kabla zasilającego urządzenie
1	150m
2	300m
3	450m
4	600m



rcdr341

Rys. 1 Zasilanie terminala z kontrolera MC16



rcdr341



Rys. 2 Zasilanie terminala z osobnego zasilacza

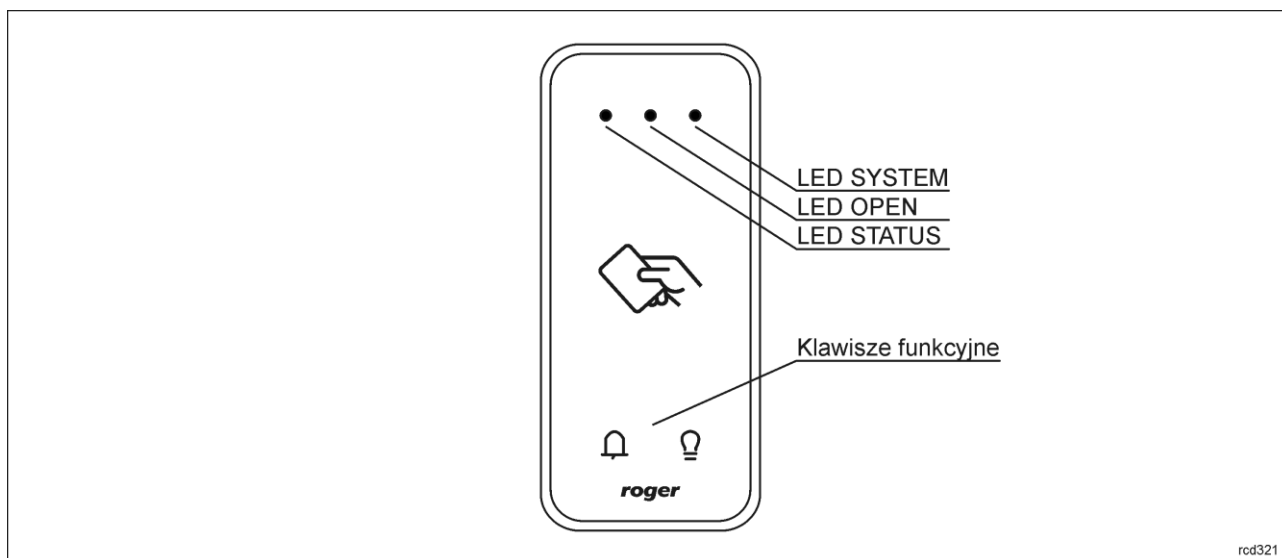
## Magistrala RS485

Komunikację terminala z kontrolerem dostępu MC16 zapewnia magistrala RS485 do której można w sumie podłączyć do 16 urządzeń systemu RACS 5, każde o indywidualnym adresie w zakresie 100-115. Magistralę tą można kształtować w sposób swobodny stosując topologie gwiazdy i drzewa a także ich kombinacje. Nie dopuszcza się jednak stosowania topologii pętli. Nie jest wymagane stosowanie rezystorów terminujących na końcach linii transmisyjnych magistrali komunikacyjnej RS485. W większości przypadków komunikacja działa bezproblemowo dla wszystkich rodzajów kabla (zwykły kabel telefoniczny, skrętka ekranowana lub nieekranowana), niemniej preferowana jest nieekranowana skrętka komputerowa (U/UTP kat. 5). Zastosowanie kabli w ekranie należy ograniczyć do instalacji narażonych na silne zakłócenia elektromagnetyczne. Standard transmisji RS485 stosowany w systemie RACS 5 gwarantuje poprawną komunikację na odległości do 1200 metrów (liczoną po kablu) i charakteryzuje się wysoką odpornością na zakłócenia.

Uwaga: Do komunikacji RS485 nie należy wykorzystywać więcej niż jednej pary przewodów w kablu UTP.

## Klawisze funkcyjne

Terminal jest wyposażony w dwa dotykowe klawisze funkcyjne  i . Do klawiszy można przypisywać różne funkcje w ramach konfiguracji wysokopoziomowej (VISO) np. dzwonek, ustaw Tryb RCP, rejestruj zdarzenie OBCHÓD, załącz węzeł automatyki, itp. W ramach konfiguracji niskopoziomowej (RogerVDM) można ustawić czy terminal ma rozpoznawać nie tylko krótkie ale też długie naciśnięcia poszczególnych klawiszy. Dla każdego ze sposób naciśnięcia można z kolei przypisać inną funkcję.



Rys. 3 Wskaźniki LED i klawisze funkcyjne

## Wskaźniki LED

Terminal jest wyposażony w trzy wskaźniki LED, które służą do sygnalizacji wbudowanych funkcji i dodatkowo mogą być zaprogramowane według uznania do sygnalizacji innych dostępnych w systemie funkcji w ramach konfiguracji wysokopoziomowej (VISO).

Tabela 2. Wskaźniki LED		
Wskaźnik	Kolor	Funkcja wbudowana
LED STATUS	Czerwony/zielony	Domyślnie wskaźnik świeci na czerwono. W przypadku przypisania terminala do strefy alarmowej, wskaźnik sygnalizuje uzbrojenie (czerwony) lub rozbrojenie (zielony).
LED OPEN	Zielony	Wskaźnik sygnalizuje przyznanie dostępu
LED SYSTEM	Pomarańczowy	Wskaźnik domyślnie sygnalizuje odczyt karty i może sygnalizować różne funkcje systemowe w tym awarię urządzenia.

Uwaga: Synchroniczne pulsowanie wskaźników LED sygnalizuje utratę komunikacji z kontrolerem MC16.

## Głośnik

Terminal jest wyposażony w głośnik, które służy do sygnalizacji wbudowanych funkcji i dodatkowo może być zaprogramowany według uznania do sygnalizacji innych dostępnych w systemie funkcji w ramach konfiguracji wysokopoziomowej (VISO).

## Czujnik antysabotażowy

Wbudowany czujnik antysabotażowy (Tamper) umożliwia detekcję otwarcia obudowy terminala jak też oderwania jej od podłoża. Czujnik jest na stałe podłączony do linii wejściowej terminala. Nie wymaga on konfiguracji niskopoziomowej ani dodatkowych czynności instalacyjnych ale istotne jest by zamontować panel przedni terminala tak by czujnik antysabotażowy (rys.5) był dociśnięty do podstawy terminala. Czujnik wymaga konfiguracji wysokopoziomowej polegającej na przypisaniu funkcji [133] *Tamper – klucz stały* na poziomie *Płyty głównej* kontrolera w drzewku nawigacyjnym programu VISO.

## Identyfikacja

Terminal udostępnia następujące metody identyfikacji użytkownika:

- Karty MIFARE Ultralight/Classic/Plus/DESFire
- Urządzenia mobilne (NFC i BLE)

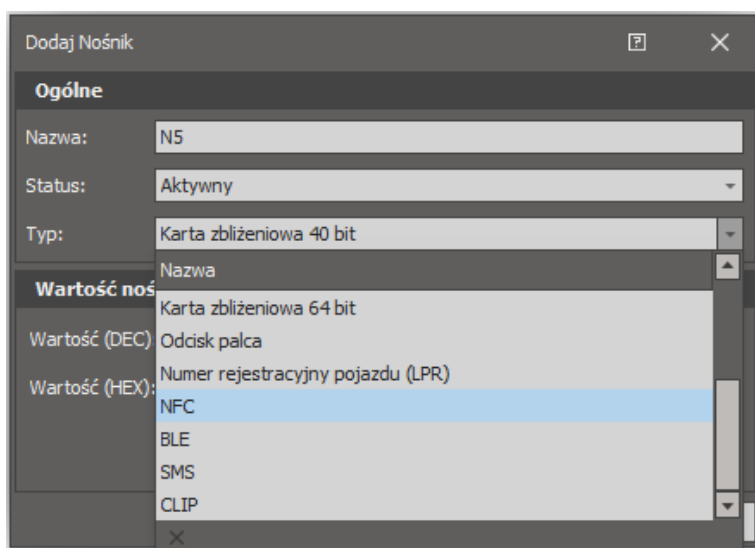
### Karty MIFARE

Domyślnie terminal odczytuje numery seryjne (CSN) kart MIFARE. Możliwa jest jednak personalizacja kart polegająca na zaprogramowaniu własnych numerów (PCN) w wybranych sektorach pamięci z uwzględnieniem szyfrowania. Stosowanie numerów PCN przeciwdziała nieuprawnionemu duplikowaniu identyfikatorów i przez to istotnie podwyższa poziom bezpieczeństwa systemu. Więcej informacji na temat zasad programowania numerów kart podano w nocie aplikacyjnej AN024 dostępnej na stronie [www.roger.pl](http://www.roger.pl).

Uwaga: Charakterystyka techniczna urządzenia jest gwarantowana dla kart dostarczanych przez Roger. Dopuszcza się użycie kart pochodzących z innych źródeł, ale współpraca z nimi nie podlega gwarancji. Przed podjęciem decyzji o wykorzystaniu konkretnych produktów Roger z obcymi kartami zbliżeniowymi zaleca się przeprowadzenie testów współpracy, które potwierdzą poprawne działanie z konkretnym urządzeniem i oprogramowaniem, w którym ono funkcjonuje.

### Urządzenia mobilne (NFC i BLE)

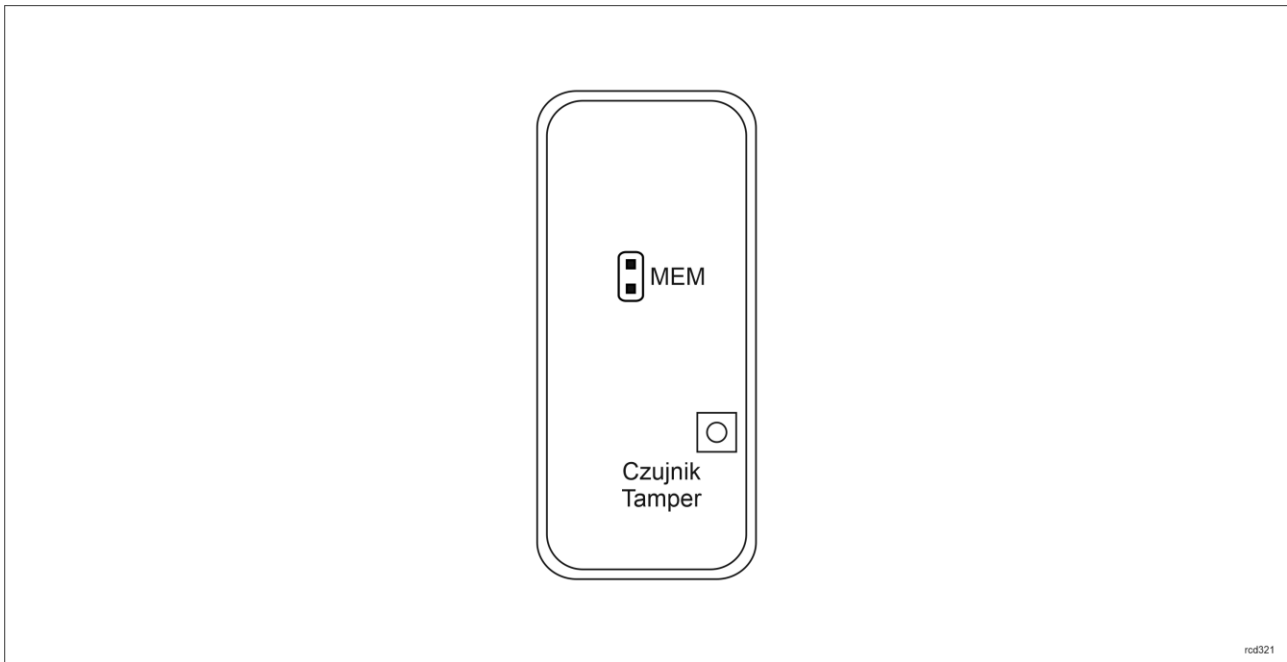
Terminal MCT80M-BLE umożliwia identyfikację użytkowników za pomocą urządzeń mobilnych (Android, iOS) w oparciu o technologię NFC oraz Bluetooth (BLE). Przed rozpoczęciem stosowania identyfikacji BLE/NFC w ramach konfiguracji niskopoziomowej urządzenia (patrz pkt. 4) zdefiniuj własny *Klucz szyfrujący kod BLE/NFC* i *Klucz szyfrujący komunikację BLE/NFC* a w przypadku Bluetooth dodatkowo zweryfikuj czy załączony jest parametr *BLE aktywne*. Na urządzeniu mobilnym zainstaluj aplikację Roger Mobile Key (RMK) i ustaw te same parametry co w terminalu. Utwórz klucz (nośnik) w RMK definiując jego typ oraz numer i następnie utwórz taki sam nośnik w programie VISO (rys. 4) przypisując go użytkownikowi z Uprawnieniami na terminalu. W celu identyfikacji, użytkownik może wybrać klucz (nośniki) w RMK ręcznie na ekranie urządzenia mobilnego lub za pomocą gestów.



Rys. 4 Typ nośnika w programie VISO

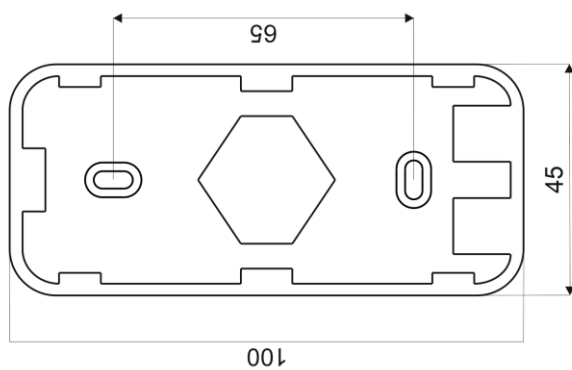
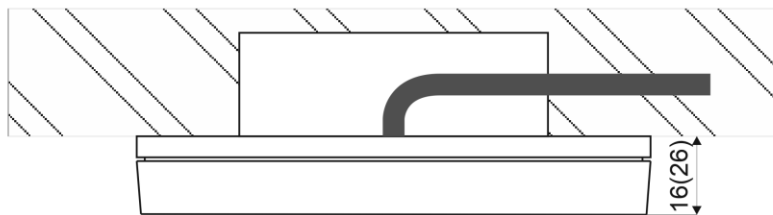
## 2. INSTALACJA

Tabela 3. Opis przewodów		
Nazwa	Kolor przewodu	Opis
12V	Czerwony	Zasilanie 12VDC
GND	Czarny	Minus zasilania
A	Żółty	Interfejs RS485, linia A
B	Zielony	Interfejs RS485, linia B

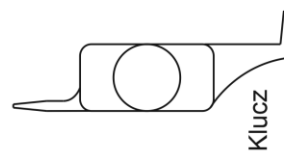


Rys. 5 Zworki programowe

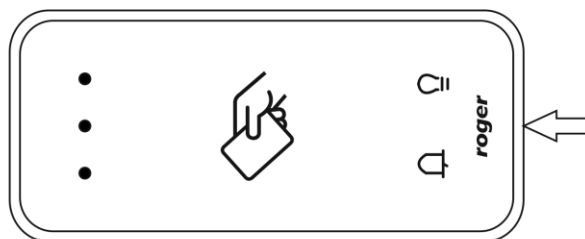
Terminal MCT80M-BLE



Do otwarcia obudowy zastosuj dołączony klucz plastikowy. Wsuń klucz do szczeliny a następnie lekko przekręć klucz by całkowicie otworzyć obudowę.



Klucz



Rys. 6 Instalacja MCT80M-BLE

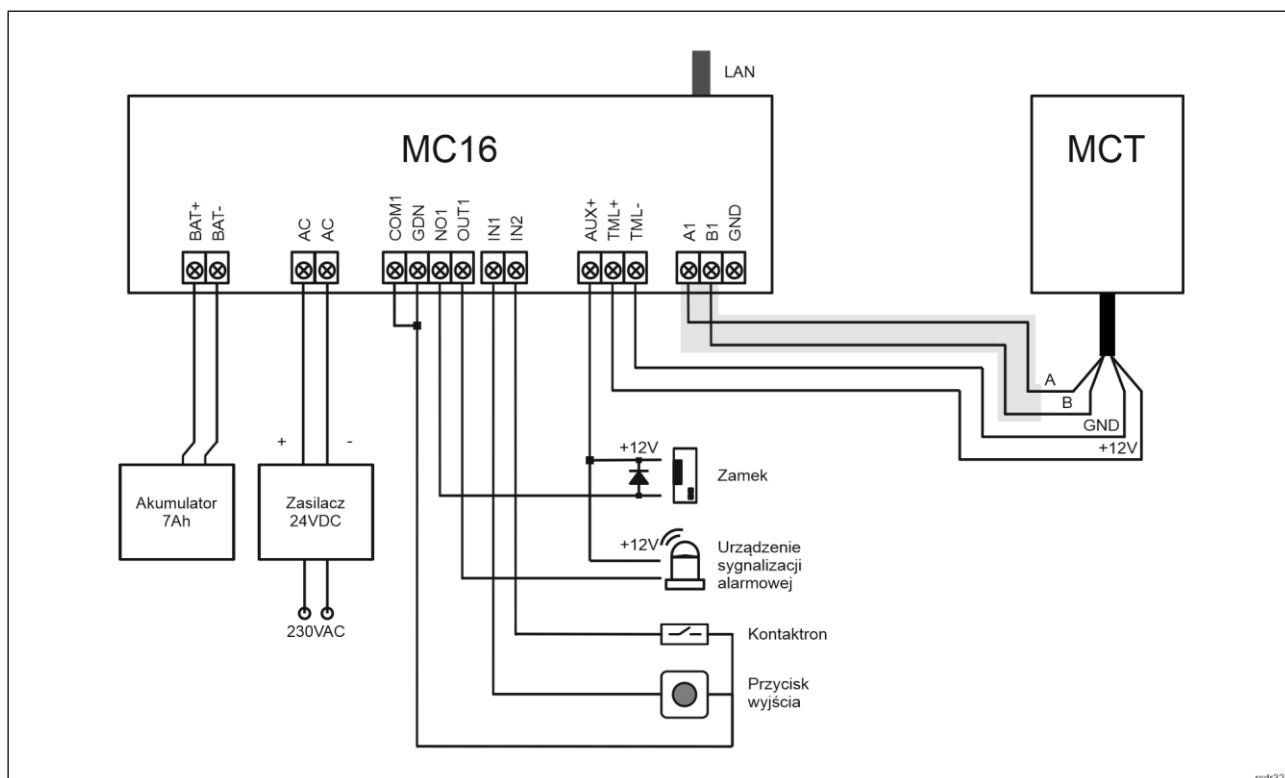
Uwaga: Obudowa MCT80M-BLE składa się z panelu przedniego oraz podstawy. Nowe urządzenie jest zmontowane na podstawie standardowej, ale w zestawie dostarczana jest bezpłatnie dodatkowa, grubsza podstawa. Ułatwia ona schowanie kabla podłączeniowego np. wtedy gdy w miejscu instalacji urządzenia nie ma puszki podtynkowej.

## Wskazówki instalacyjne

- Terminal powinien być zamontowany na pionowym fragmencie konstrukcji (ściany) z dala od źródeł ciepła i wilgoci.
- Panel przedni urządzenia powinien być zamontowany tak by czujnik antysabotażowy (Tamper) był dociśnięty do podstawy terminala (rys. 5).
- Wszelkie podłączenia elektryczne należy wykonać bez obecności napięcia.
- W przypadku gdy terminal i kontroler zasilane są z osobnych źródeł to konieczne jest zwarcie minusa zasilania terminala z minusem zasilania kontrolera.
- Panel przedni należy okresowo oczyszczać za pomocą lekko zwilżonej tkaniny i łagodnych detergentów. Nigdy nie należy stosować materiałów ściernych ani silnych środków czyszczących takich jak: alkohole, rozpuszczalniki, benzyny itp. Uszkodzenia wynikłe z nieprawidłowo przeprowadzonej konserwacji lub niewłaściwej eksploatacji nie podlegają gwarancji.

## 3. SCENARIUSZE PRACY

Terminal po podłączeniu do kontrolera dostępu MC16 może być wykorzystywany jednocześnie do realizacji funkcji kontroli dostępu, rejestracji czasu pracy (RCP) i kontroli urządzeń zewnętrznych za pomocą klawiszy funkcyjnych. Przykładowy schemat podłączenia urządzenia w takim scenariuszu przedstawiono na rys. 7 gdzie terminal pod względem zasilania i magistrali RS485 jest podłączony bezpośrednio do kontrolera MC16. Terminal może również współpracować z kontrolerem MC16 z wykorzystaniem ekspanderów MCX2D/MCX4D jak w zestawach typu M16-PAC-x-KIT.



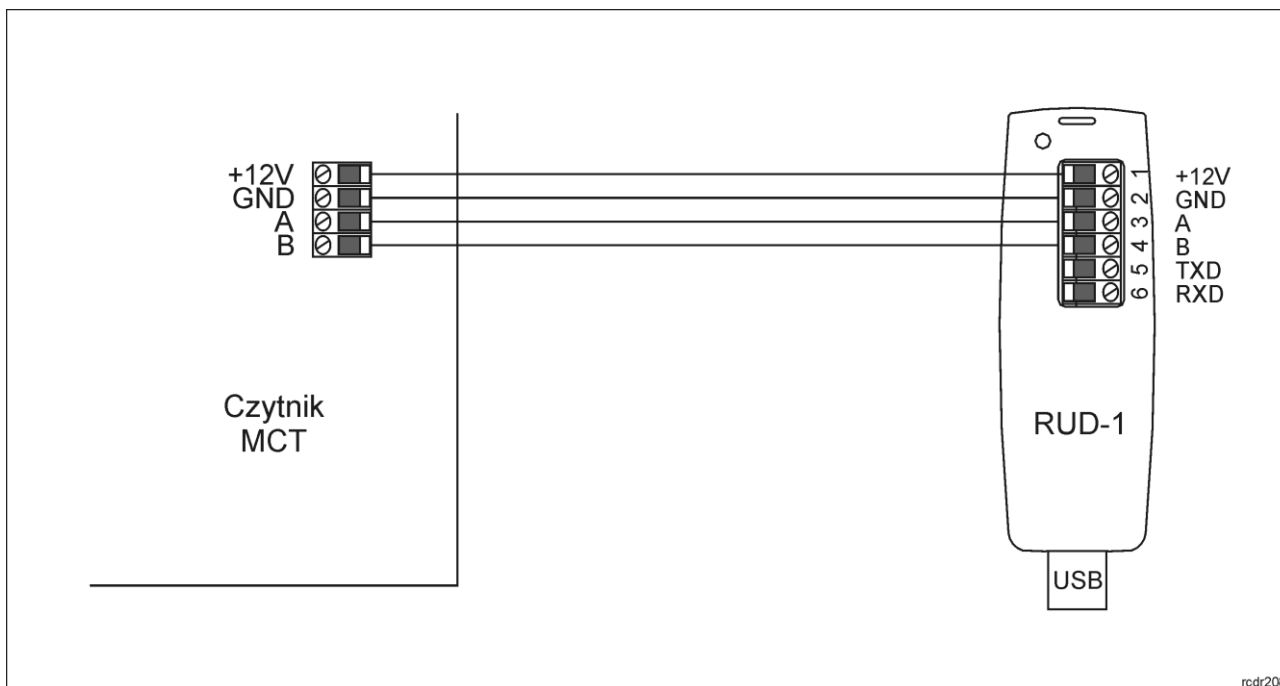
Rys. 7 Schemat przykładowego podłączenia terminala do kontrolera MC16



## 4. KONFIGURACJA URZĄDZENIA

### Konfiguracja niskopoziomowa (RogerVDM)

Konfiguracja niskopoziomowa ma na celu przygotowanie urządzenia do pracy w systemie.



Rys. 8 Sposób podłączenia terminala do interfejsu RUD-1.

#### Procedura programowania z poziomu programu RogerVDM:

1. Załóż zworkę na styki MEM (rys. 5).
2. Podłącz urządzenie do interfejsu RUD-1 zgodnie z rys. 8, a interfejs RUD-1 do portu USB komputera. Pomarańczowy LED SYSTEM terminala zacznie pulsować.
3. Uruchom program RogerVDM i wskaż urządzenie *MCT*, wersję firmware *v1.0*, kanał komunikacyjny *RS485* oraz port szeregowy pod którym zainstalował się interfejs komunikacyjny RUD-1.
4. Kliknij *Połącz*, program nawiąże połączenie z urządzeniem i automatycznie przejdzie do zakładki *Konfiguracja*.
5. Ustaw odpowiedni adres RS485 w zakresie 100-115 oraz stosownie do indywidualnych wymagań pozostałe nastawy konfiguracyjne.
6. Kliknij przycisk *Wyślij do urządzenia* a program prześle nowe ustawienia do urządzenia.
7. Opcjonalnie zapisz ustawienia konfiguracyjne do pliku na dysku (polecenie *Zapisz do pliku...*).
8. Zdejmij zworkę ze styków MEM i odłącz urządzenie od interfejsu RUD-1.

Uwaga: Podczas współpracy urządzenia z programem RogerVDM nie zbliżaj do niego karty.

Tabela 4. Lista parametrów konfiguracji niskopoziomowej

Opcje komunikacyjne	
Adres RS485	Parametr określa adres urządzenia na magistrali RS485. Zakres wartości: 100-115. Wartość domyślna: 100.
Opóźnienie sygnalizacji braku komunikacji z kontrolerem [s]	Parametr określa opóźnienie, po jakim urządzenie zacznie sygnalizować brak komunikacji z kontrolerem. Wartość 0 wyłącza sygnalizację. Zakres wartości: 0-64s. Wartość domyślna: 20s.
Szyfrowanie komunikacji RS485	Parametr załącza szyfrowanie komunikacji na magistrali RS485. Zakres wartości: [0]: Nie, [1]: Tak. Wartość domyślna: [0]: Nie.
Hasło szyfrowania komunikacji	Hasło do szyfrowania komunikacji na magistrali RS485. Zakres

RS485	wartości: 4-16 znaków ASCII.
Klucz szyfrujący kod NFC/BLE	Klucz do szyfrowanie nośników NFC/BLE. Zakres wartości: 4-16 znaków ASCII. Zakres wartości: 4-16 znaków ASCII.
Klucz szyfrujący komunikację NFC/BLE	Hasło do szyfrowania komunikacji NFC/BLE. Zakres wartości: 4-16 znaków ASCII.
Klasa nośnika BLE	Parametr określa dopuszczalne sposoby odczytu kluczy (nośników) utworzonych w aplikacji Roger Mobile Key (RMK) dla komunikacji Bluetooth (BLE). Wartość UCE oznacza niższy poziom bezpieczeństwa i jednocześnie szybszy sposób identyfikacji a REK oznacza wyższy poziom bezpieczeństwa i jednocześnie wolniejszy sposób identyfikacji. W aplikacji RMK należy ustawić klasę nośnika, która będzie akceptowana przez terminal. Zakres wartości: [1]: REK, [2]: UCÉ, [3]: UCE + REK. Wartość domyślna: [3]: UCE + REK.
Klasa nośnika NFC	Parametr określa dopuszczalne sposoby odczytu kluczy (nośników) utworzonych w aplikacji Roger Mobile Key (RMK) dla komunikacji NFC. Wartość UCE oznacza niższy poziom bezpieczeństwa i jednocześnie szybszy sposób identyfikacji a REK oznacza wyższy poziom bezpieczeństwa i jednocześnie wolniejszy sposób identyfikacji. W aplikacji RMK należy ustawić klasę nośnika, która będzie akceptowana przez terminal. Zakres wartości: [1]: REK, [2]: UCE, [3]: UCE + REK. Wartość domyślna: [2]: UCE.
<b>Sygnalizacja optyczna</b>	
Zbliżenie karty sygnalizowane pulsowaniem wskaźnika LED SYSTEM	Parametr załącza sygnalizację obecności karty w polu czytnika za pomocą pulsowania wskaźnika LED SYSTEM (pomarańczowy). Zakres wartości: [0]: Nie, [1]: Tak. Wartość domyślna: [0]: Nie.
Poziom podświetlenia [%]	Parametr określa poziom podświetlenia. Wartość 0 wyłącza świecenie. Zakres: 1-100. Wartość domyślna: 100.
Przygasanie podświetlenia przy odczycie karty lub użyciu klawisza	Parametr umożliwia chwilowe wyłączenie podświetlenia w momencie odczytu karty lub naciśnięcia klawisza. Zakres wartości: [0]: Nie, [1]: Tak. Wartość domyślna: [0]: Nie.
Odczyt karty sygnalizowany na wskaźniku LED SYSTEM	Parametr umożliwia potwierdzanie odczytu karty chwilowym zapaleniem wskaźnika LED SYSTEM (pomarańczowy). Zakres wartości: [0]: Nie, [1]: Tak. Wartość domyślna: [1]: Tak.
Naciśnięcie klawisza sygnalizowane na wskaźniku LED SYSTEM	Parametr umożliwia potwierdzanie użycia klawisza chwilowym zapaleniem wskaźnika LED SYSTEM (pomarańczowy). Zakres wartości: [0]: Nie, [1]: Tak. Wartość domyślna: [1]: Tak.
<b>Sygnalizacja akustyczna</b>	
Poziom głośności [%]	Parametr określa poziom głośności wbudowanego głośnika. Wartość 0 wyłącza głośnik. Zakres: 1-100. Wartość domyślna: 100.
Odczyt karty sygnalizowany na głośniku	Parametr załącza generowanie krótkiego sygnału akustycznego (bip) w momencie odczytu karty. Zakres wartości: [0]: Nie, [1]: Tak. Wartość domyślna: [1]: Tak.
Naciśnięcie klawisza sygnalizowane na głośniku	Parametr załącza generowanie krótkiego sygnału akustycznego (bip) w momencie naciśnięcia klawisza. Zakres wartości: [0]: Nie, [1]: Tak. Wartość domyślna: [1]: Tak.
<b>Ustawienia klawiatury</b>	
Klawiatura aktywna	Parametr umożliwia wyłączenie klawiatury czytnika. Zakres wartości: [0]: Nie, [1]: Tak. Wartość domyślna: [1]: Tak.
Rozpoznawanie rodzaju naciśnięcia klawisza [F1], [F2]	Parametr określa dopuszczalne sposoby użycia klawiszy funkcyjnych [Dzwonek] i [Światło]. W zależności od rodzaju naciśnięcia kontroler dostępu może wykonywać różne akcje. Zakres wartości: [1]: Tylko

	krótkie naciśnięcie, [2]: Tylko długie naciśnięcie, [3]: Krótkie i długie naciśnięcie. Wartość domyślna: [1]: Tylko krótkie naciśnięcie.
<b>Ustawienia zaawansowane</b>	
Typ nośnika	Parametr określa typ nośnika zwracanego przez terminal. Wartość domyślna: [0010]: Numer 40bit.
Czas długiego przyłożenia karty [s]	Parametr określa czas po upływie którego odczyt karty zostanie uznany jako tzw. długie zbliżenie karty. W zależności od sposobu odczytu karty (normalne lub długie) kontroler może wykonywać różne akcje. Zakres wartości: 0-64. Wartość domyślna: 0
Czas długiego naciśnięcia klawisza [s]	Parametr określa czas, po upływie którego naciśnięcie klawisza typu [*], [#], [F1] - [F4] zostanie zakwalifikowane jako tzw. długie naciśnięcie. W zależności od sposobu naciśnięcia klawisza (normalne lub długie) kontroler może wykonywać różne akcje. Zakres wartości: 0-64. Wartość domyślna: 2.
BLE aktywne	Parametr umożliwia wyłączenie obsługi modułu Bluetooth w czytniku. Zakres wartości: [0]: Nie, [1]: Tak. Wartość domyślna: [1]: Tak.
Maksymalny czas nawiązania połączenia BLE [s]	Parametr określa maksymalny czas na nawiązanie połączenia pomiędzy urządzeniem mobilnym a terminalem w technologii Bluetooth. Po upływie ustawionego czasu następuje automatyczne zakończenie sesji i kolejna próba nawiązania połączenia. Wartość 0 wyłącza parametr. Zakres wartości: 0-10. Wartość domyślna: 3.
Moc rozgłaszania BLE [dBm]	Parametr określa moc sygnału radiowego podczas rozgłaszania w technologii Bluetooth. Zakres wartości: [1]: -18, [2]: -12, [3]: -6, [4]: -3, [5]: -2, [6]: -1, [7]: 0. Wartość domyślna: [1]: -18.
Moc transmisji BLE [dBm]	Parametr określa moc sygnału radiowego podczas transmisji w technologii Bluetooth. Zakres wartości: [0]: Auto; [1]: -18, [2]: -12, [3]: -6, [4]: -3, [5]: -2, [6]: -1, [7]: 0. Wartość domyślna: [0]: Auto.
<b>Komentarze</b>	
DEV, KBD1, CDI1, IN1 (Tamper)	Dowolny tekst, który pojawi się w programie zarządzającym VISO i ułatwi identyfikację tego obiektu.
<b>Ustawienia numeru seryjnego (CSN) kart</b>	
Długość numeru seryjnego karty (CSNL) [B]	Parametr określa liczbę bajtów numeru seryjnego karty (CSN), które zostaną użyte do utworzenia wynikowego numeru karty (RCN). Wynikowy numer karty jest numerem faktycznie odczytywanym na czytniku i jest on tworzony ze złożenia numeru seryjnego (CSN) oraz numeru programowalnego (PCN) karty.
<b>Ustawienia numeru programowalnego (PCN) dla kart Mifare Ultralight</b>	
Typ sektora	Parametr określa typ sektora karty, w którym zapisany jest numer PCN. W przypadku wybrania opcji [0]: Brak, numer wynikowy (RCN) karty będzie formowany wyłącznie z numeru seryjnego (CSN) z pominięciem numeru programowalnego (PCN). Zakres wartości: [0]: Brak, [1]: SSN. Wartość domyślna: [0]: Brak.
Numer pierwszej strony SSN	Parametr określa miejsce zapisu numeru SSN w pamięci karty. Zakres wartości: 4-12. Wartość domyślna: 4.
<b>Ustawienia numeru programowalnego (PCN) dla kart Mifare Classic</b>	
Typ sektora	Parametr określa typ sektora karty, w którym zapisany jest numer PCN. W przypadku wybrania opcji [0]: Brak, numer wynikowy (RCN) karty będzie formowany wyłącznie z numeru seryjnego (CSN) z pominięciem numeru programowalnego (PCN). Zakres wartości: [0]: Brak, [1]: SSN, [2]: MAD. Wartość domyślna: [0]: Brak.

Kodowanie	Parametr określa sposób zapisu numeru programowalnego (PCN) na karcie. Zakres wartości: [0]: BIN, [1]: ASCII HEX. Wartość domyślna: [0]: BIN.
Pozycja pierwszego bajtu (FBP)	Parametr określa pozycję pierwszego bajtu numeru programowalnego (PCN) w bloku danych na karcie. Zakres wartości: 0-15. Wartość domyślna: 0.
Pozycja ostatniego bajtu (LBP)	Parametr określa pozycję ostatniego bajtu numeru programowalnego (PCN) w bloku danych na karcie. Zakres wartości: 0-15. Wartość domyślna: 7.
Numer sektora	Parametr określa numer sektora danych na karcie, z którego odczytywany będzie numer programowalny (PCN) karty. Zakres wartości: 0-39. Wartość domyślna: 1.
Numer aplikacji (AID)	Parametr określa 2 bajtowy numer aplikacji (AID) w sektorze MAD karty wskazujący numer sektora z numerem programowalnym (PCN) karty. Zakres wartości: 0-9999. Wartość domyślna: 5156.
Numer bloku	Parametr określa numer bloku zawierający numer programowalny (PCN) karty. Zakres wartości: 0-2 dla sektorów 0-31 i 0-14 dla sektorów 32-39. Wartość domyślna: 0.
Typ klucza	Parametr określa typ klucza dostępu do sektora z numerem programowalnym (PCN) karty. Zakres wartości: [0]: Klucz typu A, [1]: Klucz typu B, [2]: Klucz Roger. Wartość domyślna: [0]: Klucz typu A.
Klucz	Parametr określa 6 bajtowy (12 cyfr HEX) klucz dostępu do sektora z numerem programowalnym (PCN) karty.
<b>Ustawienia numeru programowalnego (PCN) dla kart Mifare Plus</b>	
Typ sektora	Parametr określa typ sektora karty, w którym zapisany jest numer PCN. W przypadku wybrania opcji [0], numer wynikowy (RCN) karty będzie formowany wyłącznie z numeru seryjnego (CSN) z pominięciem numeru programowalnego (PCN). Zakres wartości: [0]: Brak, [1]: SSN, [2]: MAD. Wartość domyślna: [0]: Brak.
Kodowanie	Parametr określa sposób zapisu numeru programowalnego (PCN) na karcie. Zakres wartości: [0]: BIN, [1]: ASCII HEX. Wartość domyślna: [0]: BIN.
Pozycja pierwszego bajtu (FBP)	Parametr określa pozycję pierwszego bajtu numeru programowalnego (PCN) w bloku danych na karcie. Zakres wartości: 0-15. Wartość domyślna: 0.
Pozycja ostatniego bajtu (LBP)	Parametr określa pozycję ostatniego bajtu numeru programowalnego (PCN) w bloku danych na karcie. Zakres wartości: 0-15. Wartość domyślna: 7.
Numer sektora	Parametr określa numer sektora danych na karcie, z którego odczytywany będzie numer programowalny (PCN) karty. Zakres wartości: 0-39. Wartość domyślna: 1.
Numer aplikacji (AID)	Parametr określa 2 bajtowy numer aplikacji (AID) w sektorze MAD karty wskazujący numer sektora z numerem programowalnym (PCN) karty. Zakres wartości: 0-9999. Wartość domyślna: 5156.
Numer bloku	Parametr określa numer bloku zawierający numer programowalny (PCN) karty. Zakres wartości: 0-2 dla sektorów 0-31 i 0-14 dla sektorów 32-39. Wartość domyślna: 0.
Typ klucza	Parametr określa typ klucza dostępu do sektora z numerem programowalnym (PCN) karty. Zakres wartości: [0]: Klucz typu A, [1]: Klucz typu B. Wartość domyślna: [0]: Klucz typu A.

<b>Ustawienia numeru programowalnego (PCN) dla kart Mifare Desfire</b>	
Typ sektora	Parametr określa typ sektora karty, w którym zapisany jest numer PCN. W przypadku wybrania opcji [0], numer wynikowy (RCN) karty będzie formowany wyłącznie z numeru seryjnego (CSN) z pominięciem numeru programowalnego (PCN). Zakres wartości: [0]: Brak, [1]: Plik Desfire. Wartość domyślna: [0]: Brak.
Kodowanie	Parametr określa sposób zapisu numeru programowalnego (PCN) na karcie. Zakres wartości: [0]: BIN, [1]: ASCII HEX. Wartość domyślna: [0]: BIN.
Pozycja pierwszego bajtu (FBP)	Parametr określa pozycję pierwszego bajtu numeru programowalnego (PCN) w bloku danych na karcie. Zakres wartości: 0-15. Wartość domyślna: 0.
Pozycja ostatniego bajtu (LBP)	Parametr określa pozycję ostatniego bajtu numeru programowalnego (PCN) w bloku danych na karcie. Zakres wartości: 0-15. Wartość domyślna: 7.
Numer aplikacji (AID)	Parametr określa 3 bajtowy numer aplikacji (AID) dla pliku z numerem programowalnym (PCN) karty. Zakres wartości: 0-999999. Wartość domyślna: F51560.
Identyfikator pliku (FID)	Parametr określa identyfikator pliku w aplikacji AID karty Desfire. Zakres wartości 0-32 dla kart Desfire EV1 i 0-16 dla kart Desfire EV0. Wartość domyślna: 0.
Szyfrowanie	Parametr określa sposób szyfrowania komunikacji (Communication Protection Level) pomiędzy kartą a czytnikiem. Zakres wartości: [0]: Bez szyfrowania, [1]: Bez szyfrowania (zakończone znacznikiem MAC), [2]: Z szyfrowaniem. Wartość domyślna: [0]: Bez szyfrowania.
Numer klucza	Parametr określa numer klucza aplikacji użytego do odczytu pliku. Zakres wartości 0-13. Wartość domyślna: 0.
Typ klucza	Parametr określa typ klucza szyfrującego dla pliku Desfire. Zakres wartości: [0]: TDES Native, [1]: TDES Standard, [2]: 3-KTDES, [3]: AES128. Wartość domyślna: [0]: TDES Native.
Klucz	Parametr określa klucz dostępu do pliku Desfire zawierającego numer programowalny (PCN) karty. Klucz 3-KTDES ma 24 bajty (48 cyfr HEX) a klucze typu TDES i AES mają 16 bajtów (32 cyfry HEX).

## Manualna zmiana adresu

Procedura manualnej zmiany adresu ma na celu ustawienie nowego adresu urządzenia na magistrali RS485 z zachowaniem dotychczasowych nastaw konfiguracyjnych.

### Procedura manualnej zmiany adresu:

1. Usuń wszystkie połączenia z linii A i B.
2. Załóż zworkę na styki MEM (rys. 5).
3. Wykonaj restart urządzenia (wyłącz/włącz zasilanie) a pomarańczowy LED SYSTEM zacznie pulsować.
4. Wprowadź trzy cyfry określające adres RS485 w przedziale 100-115 poprzez odczyt dowolnej karty zbliżeniowej standardu MIFARE.
5. Oczekaj aż urządzenie zacznie wydawać ciągły sygnał dźwiękowy.
6. Zdejmij zworkę ze styków MEM i wykonaj restart urządzenia.

W przypadku terminali bez klawiatury możliwe jest skonfigurowanie adresu metodą wielokrotnego odczytu karty. W metodzie tej w celu wprowadzenia cyfry N należy N-krotnie odczytać dowolną kartę zbliżeniową standardu MIFARE a następnie odczekać do momentu pojawienia się podwójnego bip-u i po tym sygnale zaprogramować kolejną cyfrę adresu. Emulację cyfry 0 wykonuje się przez 10-krotny odczyt karty.

### Przykład:

Programowanie adresu ID=101 metodą wielokrotnego odczytu karty zbliżeniowej:

1. Odczytaj 1-krotnie kartę i zaczekaj na podwójny bip.
2. Odczytaj 10-krotnie kartę i zaczekaj na podwójny bip.
3. Odczytaj 1-krotnie kartę i zaczekaj na podwójny bip.

## Procedura resetu pamięci

Procedura resetu pamięci kasuje wszystkie dotychczasowe nastawy konfiguracyjne i przywraca ustawienia fabryczne urządzenia w tym adres ID=100.

Procedura resetu pamięci:

1. Usuń wszystkie połączenia z linii A i B.
2. Załóż zworkę na styki MEM (rys. 5).
3. Wykonaj restart urządzenia (wyłącz/włącz zasilanie) a pomarańczowy LED SYSTEM zacznie pulsować.
4. Odczytaj 11-krotnie dowolną kartę zbliżeniową standardu MIFARE.
5. Odczekaj aż urządzenie zacznie wydawać ciągły sygnał dźwiękowy.
6. Zdejmij zworkę ze styków MEM i wykonaj restart urządzenia.

## Konfiguracja wysokopoziomowa (VISO)

Konfiguracja wysokopoziomowa definiuje logikę działania terminala współpracującego z kontrolerem MC16 i zależy od przyjętego scenariusza pracy. Konfigurację przykładowego systemu kontroli dostępu opisano w nocie aplikacyjnej AN006 dostępnej na stronie [www.roger.pl](http://www.roger.pl).

## 5. AKTUALIZACJA OPROGRAMOWANIA

W celu aktualizacji oprogramowania firmowego urządzenia należy podłączyć do komputera za pośrednictwem interfejsu RUD-1 (rys. 8) i uruchomić program narzędziowy RogerVDM. Plik z aktualnym oprogramowaniem wbudowanym (firmware) dostępny jest na stronie [www.roger.pl](http://www.roger.pl).

Procedura aktualizacji oprogramowania:

1. Załóż zworkę na styki MEM (rys. 5).
2. Podłącz urządzenie do interfejsu RUD-1 zgodnie z rys. 8, a interfejs RUD-1 do portu USB komputera. Pomarańczowy LED SYSTEM terminala zacznie pulsować.
3. Uruchom program RogerVDM i w menu górnym wybierz *Narzędzia*, a następnie polecenie *Aktualizuj oprogramowanie*.
4. W nowo otwartym oknie wskaż typ urządzenia, port komunikacyjny pod którym zainstalował się RUD-1 oraz ścieżkę dostępu do głównego pliku firmware (\*.frg) oraz dodatkowego pliku firmware (\*.cyacd).
5. Wciśnij przycisk *Aktualizuj* by rozpocząć wgrywanie firmware do urządzenia. W dolnej części okna widoczny będzie pasek postępu.
6. Gdy aktualizacja zostanie ukończona zdejmij zworkę ze styków MEM i odłącz urządzenie od interfejsu RUD-1.

## 6. DANE TECHNICZNE

Tabela 5. Dane techniczne	
Napięcie zasilania	Nominalne 12VDC, dopuszczalne 10-15VDC
Pobór prądu (średni)	~70 mA
Ochrona antysabotażowa (TAMPER)	Otwarcie obudowy raportowane metodą programową do kontrolera dostępu
Metody identyfikacji	Karty ISO/IEC14443A MIFARE Ultralight, Classic, Desfire EV1 i Plus Urządzenia mobilne (Android, iOS) zgodne z NFC Urządzenia mobilne (Android, iOS) zgodne z Bluetooth Low Energy v4.1
Zasięg odczytu	Do 7 cm dla kart MIFARE i komunikacji NFC Do 10 m dla BLE - zależy od warunków otoczenia i modelu danego urządzenia mobilnego. Moc sygnału radiowego terminala można zwiększać w ramach konfiguracji niskopoziomowej.

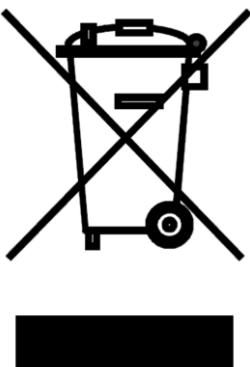
Odległości	Do 1200 m pomiędzy kontrolerem i terminalem (RS485)
Stopień ochrony	IP65
Klasa środowiskowa (wg EN 50133-1)	Klasa IV, warunki zewnętrzne ogólne, temperatura otoczenia: -25°C- +60°C, wilgotność względna: 10 do 95% (bez kondensacji)
Wymiary W x S x G	100 x 45 x 16(26) mm
Waga	~100g
Certyfikaty	CE

## 7. OZNACZENIA HANDLOWE

Tabela 6. Oznaczenia handlowe	
MCT80M-BLE	Zewnętrzny terminal dostępu MIFARE DESFire/Plus/NFC/Bluetooth; 2 dotykowe klawisze funkcyjne
RUD-1	Przenośny interfejs komunikacyjny USB-RS485 oraz programator urządzeń kontroli dostępu firmy ROGER.

## 8. HISTORIA PRODUKTU

Tabela 7. Historia produktu		
Wersja	Data	Opis
MCT80M-BLE v1.0	03/2019	Pierwsza komercyjna wersja produktu

	<p>Symbol ten umieszczony na produkcie lub opakowaniu oznacza, że tego produktu nie należy wyrzucać razem z innymi odpadami gdyż może to spowodować negatywne skutki dla środowiska i zdrowia ludzi. Użytkownik jest odpowiedzialny za dostarczenie zużytego sprzętu do wyznaczonego punktu gromadzenia zużytych urządzeń elektrycznych i elektronicznych. Szczegółowe informacje na temat recyklingu można uzyskać u odpowiednich władz lokalnych, w przedsiębiorstwie zajmującym się usuwaniem odpadów lub w miejscu zakupu produktu. Gromadzenie osobno i recykling tego typu odpadów przyczynia się do ochrony zasobów naturalnych i jest bezpieczny dla zdrowia i środowiska naturalnego. Masa sprzętu podana jest w instrukcji obsługi produktu.</p>
-------------------------------------------------------------------------------------	------------------------------------------------------------------------------------------------------------------------------------------------------------------------------------------------------------------------------------------------------------------------------------------------------------------------------------------------------------------------------------------------------------------------------------------------------------------------------------------------------------------------------------------------------------------------------------------------------------------------------------------------------------------------------------------------------------------------------------------------------------

### Kontakt:

**Roger sp. z o.o. sp.k.**  
**82-400 Sztum**  
**Gościszewo 59**  
**Tel.: +48 55 272 0132**  
**Faks: +48 55 272 0133**  
**Pomoc tech.: +48 55 267 0126**  
**Pomoc tech. (GSM): +48 664 294 087**  
**E-mail: [biuro@roger.pl](mailto:biuro@roger.pl)**  
**Web: [www.roger.pl](http://www.roger.pl)**