



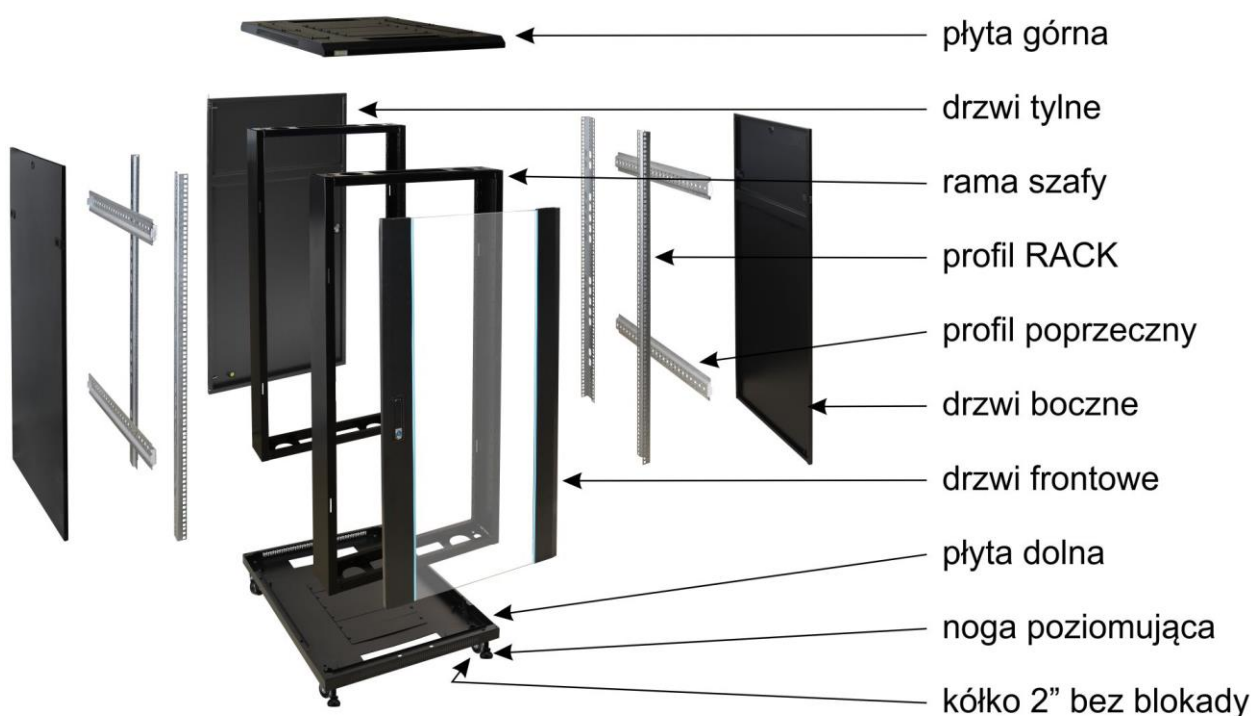
1. Przeznaczenie:

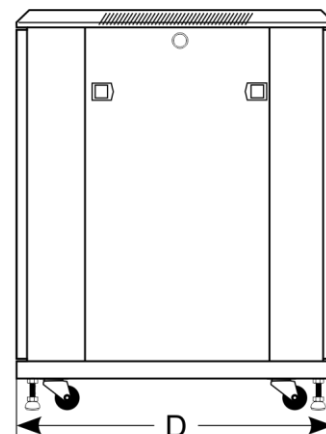
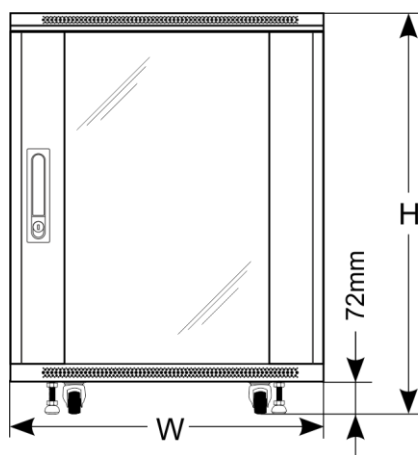
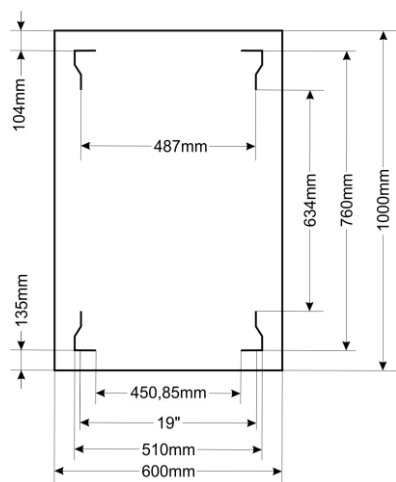
Szafa RACK 19" umożliwia integrację systemów CCTV, KD, SSWiN, RTV, LAN itp. w średnich i dużych firmach. Przeznaczona jest do montażu urządzeń produkowanych w obudowach w standardzie 19". Szafy RACK zapewniają estetyczny montaż urządzeń oraz zabezpieczają je przed mechanicznymi uszkodzeniami.

2. Parametry techniczne:

PARAMETRY TECHNICZNE	
Wymiary montażowe:	W=19", H=27U, D=760mm
Wymiary zewnętrzne:	W=600, H=1388, D=1000 [mm, +/-2]
Waga netto/brutto:	54 / 58 [kg]
Wykonanie:	<ul style="list-style-type: none"> - profile RACK: stal walcowana na zimno SPCC 2mm - skręcane - profile poprzeczne: stal walcowana na zimno SPCC 1,5mm - skręcane - rama szafy: stal walcowana na zimno SPCC 1,2mm RAL 9004 - spawane - drzwi frontowe: 5mm szkło hartowane / SPCC 1,2mm RAL 9004 - uchylne - drzwi boczne: stal walcowana na zimno SPCC 1,2mm RAL 9004 - zatrzaskowe - drzwi tylnie: stal walcowana na zimno SPCC 1,2mm RAL 9004 - uchylne
Obciążenie statyczne:	1000 kg (z nogami poziomującymi)
Zastosowanie:	do wewnątrz, IP20
Uwagi:	<ul style="list-style-type: none"> - możliwość zmiany rozstawu pomiędzy profilami RACK przednimi a tylnymi - otwory wentylacyjne w płycie górnej i dolnej szafy oraz w drzwiach frontowych - możliwość zamontowania panelu wentylatorów do płyty górnej – RAWP (max. 3szt.) - wpusty kablowe w płycie dolnej i górnej szafy - w komplecie 4 kółka bez blokady, 4 nogi poziomujące - możliwość zamontowania cokołu wysokości 100mm - RAC1610M - drzwi frontowe zamykane na kluczyk (dwa w komplecie) - drzwi tylnie zamykane na kluczyk (dwa w komplecie) - drzwi boczne - możliwość zamontowania zamka - RAZB16 - szafa złożona
Deklaracje, gwarancje:	RoHS, 12 miesięcy od daty sprzedaży

3. Budowa szafy RACK





[Ogólne warunki gwarancji](#)

Ogólne warunki gwarancji dostępne na stronie www.pulsar.pl
[ZOBACZ](#)

PRODUCENT

Pulsar sp. j.
 Siedlec 150,
 32-744 Łapczyca
 Tel. 14-610-19-40, Fax. 14-610-19-50
 e-mail: biuro@pulsar.pl, sales@pulsar.pl
 http:// www.pulsar.pl, www.zasilacze.pl