

## ES16-U12-R PROFI ELEKTROZACZEP UNIWERSALNY WĄSKI REWERSYJNY

Kod produktu: **ES16-U12-R PROFI**

rewersyjny - NO, szerokość 16,5mm, zasilanie 11-13V DC, regulacja języka



### OPIS

#### Elektrozaczep uniwersalny

Elektrozaczep uniwersalny może być zainstalowany zarówno w drzwiach lewych jak i prawych. Funkcją elektrozaczepu jest blokada zabezpieczonego nim wejścia i jego zwolnienie po podaniu napięcia zasilającego cewkę elektrozaczepu. Sterowanie elektrozamkiem może być realizowane przez system domofonowy, videodomofonowy, kontroli dostępu lub też prosty przycisk zwierny (tzw. „dzwinkowy”).

Elektrozamki SCOT wytwarzane są z wysokiej jakości materiałów, co przekłada się na bezawaryjną pracę przez długi czas. Testy producenta nie wykazują nadmiernego zużycia nawet przy setkach tysięcy cykli otwarcia. Pozwala to na objęcie elektrozamka 5-letnią gwarancją.

#### Regulacja języka zapadki

Pozwala na eliminację luzów pomiędzy językiem elektrozamka a językiem zamka drzwi przez wysunięcie języka elektrozamka w zakresie 0 ~ 3 mm od standardowego położenia.

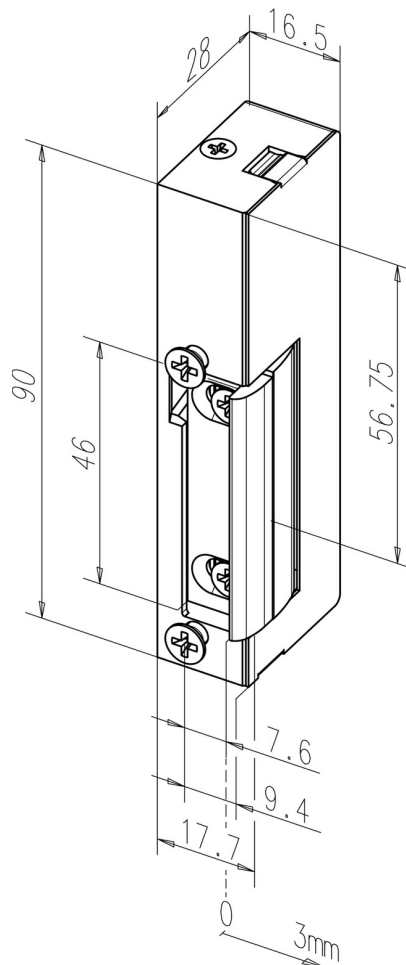
Elektrozaczep będzie poprawnie pracował jeśli będzie zasilony napięciem z zakresu 11-13V DC.

#### Opis działania

Bez podania napięcia - elektrozaczep odblokowany.

Podanie napięcia powoduje zablokowanie elektrozaczepu.

#### Wymiary elektrozaczepu



## SPECYFIKACJA

Rodzaj	Rewersyjny (NO)
Uniwersalny	Tak
Napięcie zasilania	11-13V DC
Wytrzymałość	3000 N
Max. nacisk wstępny na język	10N
Pobór prądu	225mA
Regulacja języka	0~3 mm
Temperatura pracy (otoczenia)	-15 ~ +40 st. C
Wymiary (szer. x wys. x gł.)	16,5 x 90 x 28 (mm)

