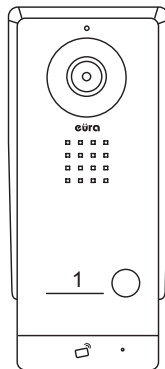


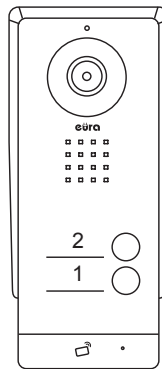


WIDEODOMOFONOWE KASETY ZEWNĘTRZNE

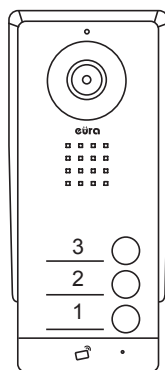
VDA-91A3



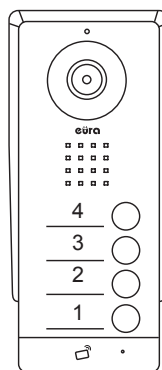
VDA-92A3



VDA-93A3



VDA-94A3



SPIS TREŚCI

1. CHARAKTERYSTYKA URZĄDZEŃ	4
2. INSTALACJA.....	5
3. SCHEMAT POŁĄCZEŃ.....	7
4. PROGRAMOWANIE	8
4.1. DODAWANIE BRELOKÓW UŻYTKOWNIKÓW	8
4.2. USUWANIE BRELOKÓW UŻYTKOWNIKÓW	8
5. SPECYFIKACJA TECHNICZNA	9

UWAGI WSTĘPNE

Przed podłączeniem i użytkowaniem urządzenia prosimy o dokładne zapoznanie się z niniejszą instrukcją obsługi. W razie jakichkolwiek problemów ze zrozumieniem jej treści prosimy o skontaktowanie się ze sprzedawcą urządzenia.

Samodzielny montaż i uruchomienie urządzenia jest możliwe pod warunkiem posiadania przez montażystę podstawowej wiedzy z zakresu elektrotechniki i używania odpowiednich narzędzi. Niemniej zalecane jest dokonywanie montażu urządzenia przez wykwalifikowany personel.

Importer nie odpowiada za uszkodzenia mogące wyniknąć z nieprawidłowego montażu czy eksploatacji urządzenia oraz z dokonywania samodzielnych napraw i modyfikacji.

1. CHARAKTERYSTYKA URZĄDZEŃ

Kasety zewnętrzne:

- VDA-91A3 - jednorodzinna,
- VDA-92A3 - dwurodzinna,
- VDA-93A3 - trójrodzinna,
- VDA-94A3 - czterorodzinna,

kompatybilne są z 4-żyłowymi monitorami z systemu Eura Connect.

Uwaga:

W przypadku monitorów VDA-40A3 należy sprawdzić kompatybilność, kasety wspierają monitory wyprodukowane po 1 stycznia 2020 r. Informację tą odczytać można z nr seryjnego - pierwsze dwie cyfry to rok, a kolejne to miesiąc produkcji urządzenia. Numer seryjny rozpoczynający się od liczby 2001xxxxxx oznacza, że urządzenie zostało wyprodukowane w styczniu 2020 roku.

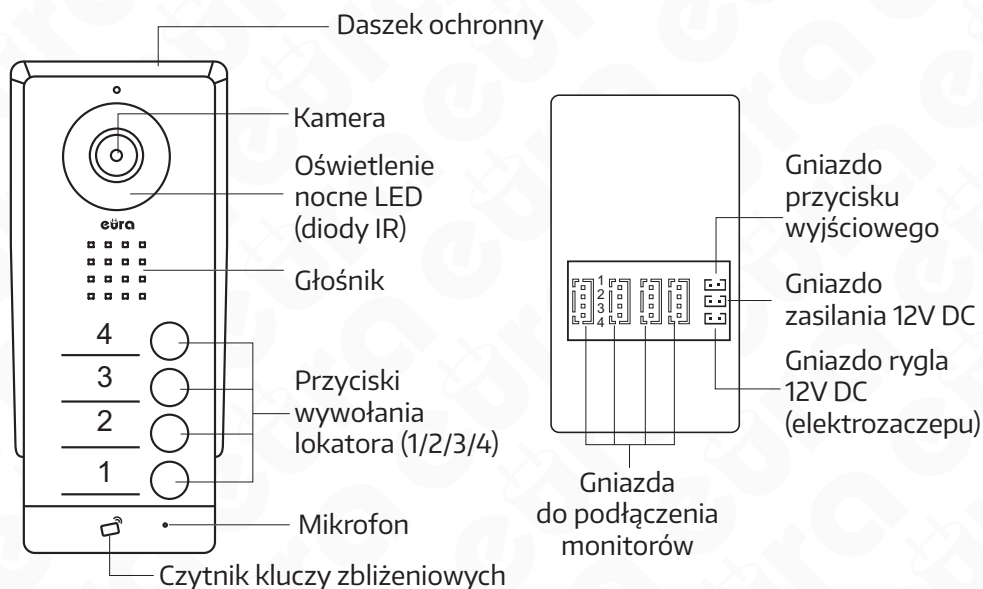
Wszystkie kasety wyposażone są w kolorową kamerę z przetwornikiem CMOS, pracującą w rozdzielczości 500TVL oraz w czytnik breloków zbliżeniowych i przeznaczone są do montażu natynkowego. Panele kaset zewnętrznych VDA-91A3, VDA-92A3, VDA-93A3 i VDA-94A3 wykonane są z aluminium. różnią się między sobą ilością obsługiwanych lokali (ilością przycisków wywołania na przednim panelu):

VDA-91A3 – kaseata zewnętrzna do obsługi 1 lokalu,

VDA-92A3 – kaseata zewnętrzna do obsługi 2 lokali,

VDA-93A3 – kaseata zewnętrzna do obsługi 3 lokali,

VDA-94A3 – kaseata zewnętrzna do obsługi 4 lokali.



Rys. 1. Budowa zewnętrzna kasety VDA-94A3, obsługującej 4 lokatorów.

2. INSTALACJA

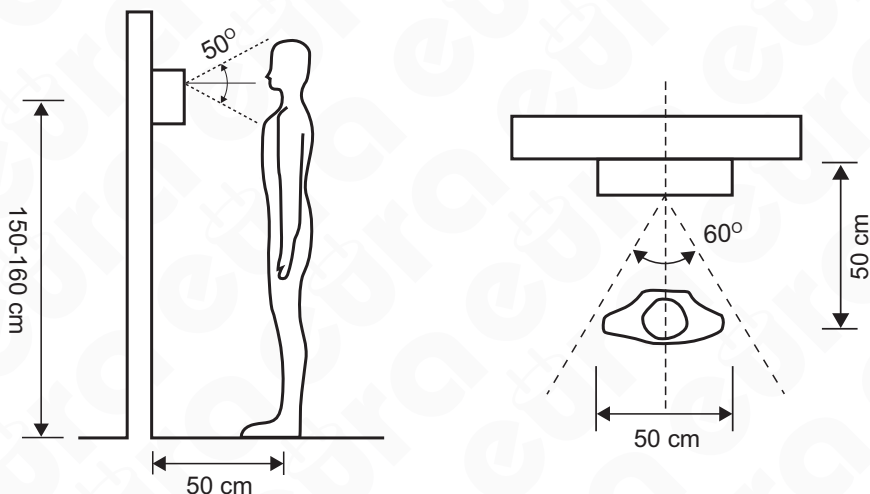
Kaseta zewnętrzna jest fabrycznie przystosowana do montażu natynkowego.

Uwagi praktyczne dotyczące montażu kasety zewnętrznej

Należy unikać miejsc, w których obiektyw kamery narażony jest na bezpośrednie, prostopadłe działanie promieni światła (słońce, reflektory, oświetlenie uliczne) gdyż może to spowodować jej nieprawidłową pracę i bardzo znaczne osłabienie widoczności.

UWAGA!

Właściwe umiejscowienie zewnętrznego modułu kamery decyduje o komforcie pracy z urządzeniem. Stąd zaleca się przed wykonaniem otworów montażowych doświadczyć dobrotę miejsca montażu modułu zewnętrznego. W tym celu należy najpierw zainstalować monitor i połączyć go elektrycznie z kasetą zewnętrzną. Na czas prób monitor powinna przytrzymać inna osoba. Kolejno należy podłączyć urządzenie do sieci 230V/50Hz poprzez zasilacz i przystąpić do wyboru właściwego miejsca montażu modułu kamery. Osoba przytrzymująca kasetę zewnętrzną winna zasymulować normalne zadziaływanie urządzenia tj. poprzez naciśnięcie przycisku, wywołać drugą osobę znajdującą się przy monitorze. W tym czasie osoba przy monitorze winna obserwować pole widzenia kamery. Osoba przytrzymująca moduł kamery, na podstawie sugestii swojego rozmówcy, musi ustawić ją w położeniu optymalnym. Położenie to należy zaznaczyć i dopiero wtedy przystąpić do wykonania otworów montażowych, po uprzednim wyłączeniu zasilania.

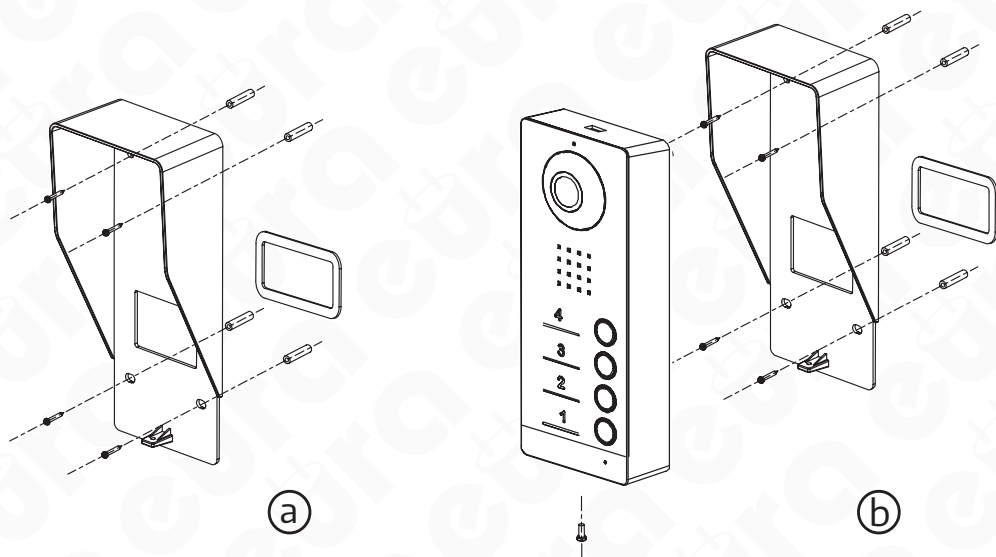


Rys. 2. Kąty widzenia kamer kaset zewnętrznych.

Sposób montażu:

1. Odkręcić dolną śrubę mocującą i oddzielić kasetę od daszka ochronnego.
2. Poprzez 4 otwory w daszku ochronnym odznaczyć na ścianie miejsca na kołki montażowe.
3. W zaznaczonych miejscach nawiercić 4 otwory montażowe $\varnothing 5\text{mm}$, a następnie umieścić w nich 4 kołki montażowe (rys. 3a).
4. Za pomocą 4 wkrętów montażowych przymocować daszek ochronny do ściany.
5. Podłączyć do kasety zewnętrznej 4 żyły przewodu biegnącego do monitora.
6. Umieścić kasetę zewnętrzną w zamocowanym uprzednio do ściany daszku ochronnym wykorzystując otwór do zaczepienia daszku oraz przykręcić dolną śrubę mocującą (rys. 3b).

Sposób montażu natynkowego kasety zewnętrznej pokazany jest na rys. 3:



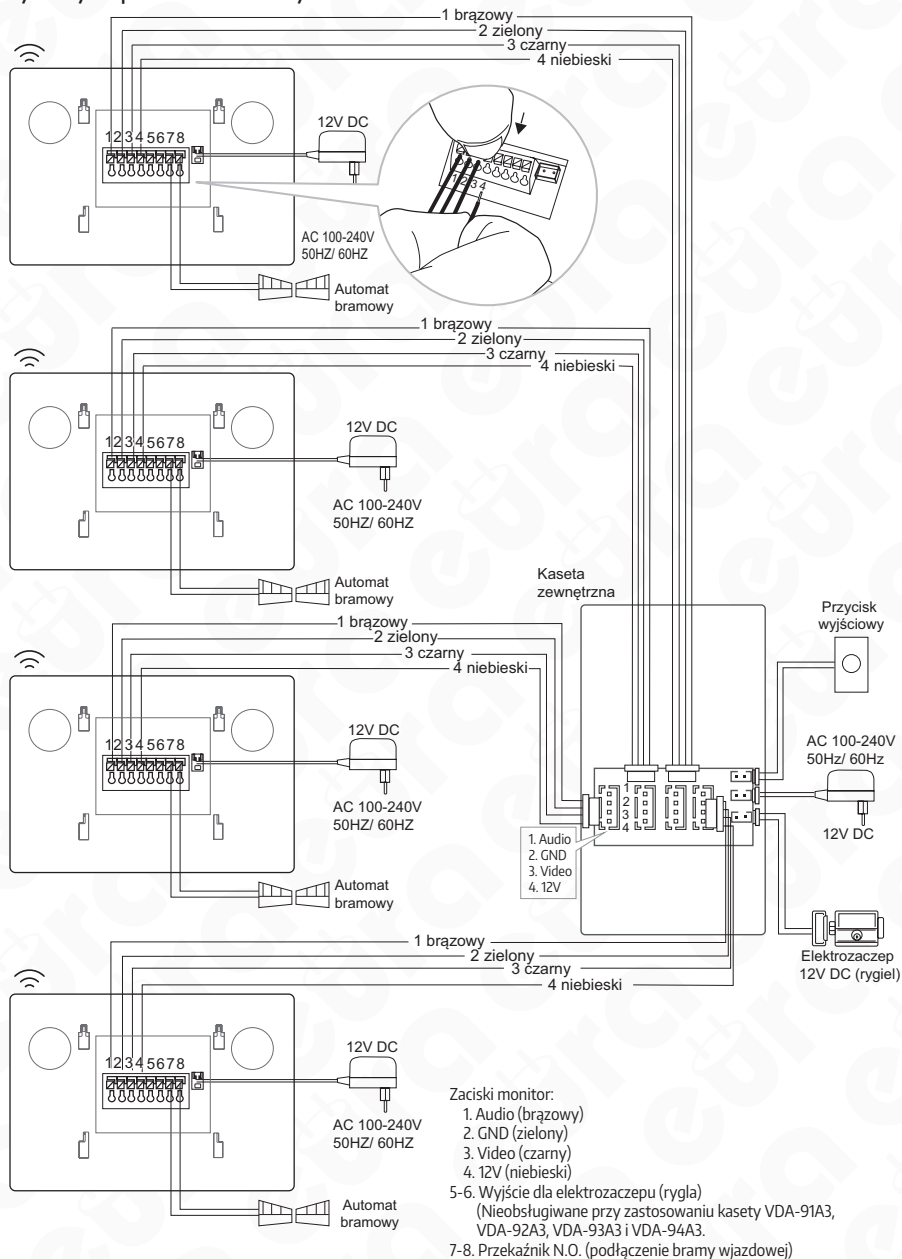
Rys. 3. Montaż kasety zewnętrznej.

UWAGA!

Nie należy dokonywać żadnych połączeń ani przełączeń przewodów jeżeli urządzenie jest podłączone do zasilania. Nie przestrzeganie powyższego zalecenia może doprowadzić do uszkodzenia urządzenia! Przed dokonywaniem montażu, czy demontażu urządzenia należy uprzednio odłączyć zasilanie!

3. SCHEMAT POŁĄCZEŃ

W zależności od wersji kasyety (liczby lokatorów), dostępna jest różna liczba gniazd przyłączeniowych P1, P2, P3, P4 w tylnej części kasyety (np. wersja 2-lokatorska VDA-92A3 posiada 2 gniazda: P1 oraz P2). Przykładowy schemat połączeń kasyety 4-lokatorskiej VDA-94A3 z kompatybilnymi monitorami oraz rygłem elektromagnetycznym pokazano na rys. 4.



Rys. 4. Schemat połączeń

UWAGI

1. Sterowanie bramą wjazdową realizowane jest za pomocą przekaźnika, którego styki N.O. (normalnie otwarte) wyprowadzone są na zaciski 7 i 8 monitora.
2. Wszelkie przewody energetyczne i telekomunikacyjne, będące w bezpośrednim kontakcie z przewodami łączącymi kasetę zewnętrzną z monitorem mogą wpłynąć niekorzystnie na działanie całego zestawu.
3. Aby zestaw składający się z monitora, kasyety i urządzeń dodatkowych (rygiel, automat bramy wjazdowej) działał poprawnie, do kasyety zewnętrznej musi być podłączone osobne źródło zasilania.

UWAGA

Połączenie z rygłem elektromagnetycznym powinno zostać przeprowadzone przewodem 2 x 0.75mm, podobnie w przypadku połączenia z opcjonalnym automatem bramy wjazdowej. Optymalnym rozwiązaniem będzie użycie jednego 4-żyłowego przewodu łączącego monitor z kasetą zewnętrzną, jednego 2-żyłowego przewodu łączącego kasetę zewnętrzną z rygłem elektromagnetycznym oraz jednego 2-żyłowego przewodu łączącego monitor z automatem bramy wjazdowej. Jeżeli użytkownik posiada inne przewody połączeniowe niż zalecane to dopuszcza się ich zastosowanie, niemniej należy dokonać próbnego podłączenia zestawu celem sprawdzenia poprawności jego działania.

	Odległość między urządzeniami	Rodzaj przewodu
Kaseta zewnętrzna - monitor	0 - 50m	4x0.5mm ²
	50m - 100m	4x0.75mm ²

4. PROGRAMOWANIE

4.1. DODAWANIE BRELOKÓW UŻYTKOWNIKÓW

Urządzenie umożliwia dodanie breloków użytkownika, których zbliżenie przed czytnikiem umożliwia zwolnienie rygla. Zestaw zawiera dwa breloki administratora: brelok dodawania (Add Card) i brelok usuwania (Delete Card) oraz 5 breloków użytkowników. Aby dodać brelok użytkownika należy w trybie standardowej pracy urządzenia przeciągnąć brelok dodawania (Add Card) przed czytnikiem do momentu pojawienia się sygnału akustycznego. Następnie należy przeciągnąć przed czytnikiem nowy brelok użytkownika, po czym ponownie przeciągnąć brelok dodawania (Add Card) - pojawienie się sygnału akustycznego zatwierdzi pomyślne dodanie breloka.

4.2. USUWANIE BRELOKÓW UŻYTKOWNIKÓW

Aby usunąć brelok użytkownika należy w trybie standardowej pracy urządzenia przeciągnąć brelok usuwania (Delete Card) przed czytnikiem aż do momentu pojawienia się sygnału akustycznego. Następnie należy przeciągnąć przed czytnikiem brelok użytkownika, który chcemy usunąć z pamięci po czym ponownie przeciągnąć brelok usuwania (Delete Card) - pojawienie się sygnału akustycznego zatwierdzi pomyślne usunięcie breloka.

CZYSZCZENIE I KONSERWACJA POSZCZEGÓLNYCH ELEMENTÓW ZESTAWU

W wypadku zabrudzenia oka kamery należy ją czyścić wyłącznie miękką, lekko wilgotną szmatką z dodatkiem niewielkiej ilości środków myjących przeznaczonych do mycia elementów z tworzyw sztucznych.

5. SPECYFIKACJA TECHNICZNA

Napięcie zasilania	12 V DC
Parametry sygnału wideo	1Vp-p 75 Ohm CCIR
Ilość przewodów łączących	4 (dla każdego z lokali)
Ilość obsługiwanych lokali	1 - 4
Pobór mocy kasyety zewnętrznej (czuwanie / praca)	1,2W/ 6W
Rozdzielczość obrazu	500 TVL
Kąt widzenia kamery w poziomie / pionie	ok. 60° / ok. 50°
Typ przetwornika kamery	CMOS 1/4"
Ilość obsługiwanych wyjść	1
Rodzaje wyjść	12V DC 350mA
Czas aktywacji rygla	1 s / 5 s (sterowanie czytnik RFID) lub 3 s (sterowanie monitor)
Materiał obudowy	Stop aluminium
Sposób montażu kasyety zewn.	Natynkowy
Oświetlenie nocne	6 diod LED (światło podczerwone), z cz. zmierzchowym
Czytnik breloków zbliżeniowych	Tak
Maks. moc promieniowania	<5mW
Częstotliwość pracy	125kHz (UNIQUE)
Daszek ochronny	Tak
Współczynnik ochrony	IP44
Temperaturowy zakres pracy kasyety	-18°C ~ +40°C
Wymiary kasyety zewn. (W x SZ x G)	198 x 82 x 52 mm
Waga netto kasyety	ok. 500 g

KARTA GWARANCYJNA

nazwa wyrobu: **WIDEODOMOFONOWE
KASETY ZEWNĘTRZNE**

VDA-91A3 VDA-92A3

model:

VDA-93A3 VDA-94A3

data sprzedaży

pieczęć punktu sprzedaży i podpis sprzedawcy

OGÓLNE WARUNKI NAPRAW GWARANCYJNYCH

1. Euro-Tech Sp. z o.o. z siedzibą w Wejherowie przy ul. Przemysłowej 35A (zwanym dalej „Gwarantem”), gwarantuje sprawne działanie wskazanego w Gwarancji urządzenia (zwanego dalej „Produktem”).
2. Gwarancja jest udzielana na okres 24 miesięcy, pod warunkiem użytkowania Produktu zgodnie z warunkami techniczno-eksploatacyjnymi opisanymi w instrukcji obsługi oraz przyjętymi standardami. Gwarancja obowiązuje na terenie Rzeczypospolitej Polskiej. Na wybrane produkty np. sygnalizatory czadu czas obowiązywania gwarancji może być dłuższy, co każdorazowo określone jest już przy samym produkcie.
3. Prawa i obowiązki Gwaranta oraz Nabywcy Produktu reguluje też postanowienie ujętych w niniejszej Gwarancji, z którymi Nabywca powinien się zapoznać przed zakupem. Zakup Produktu jest równoznaczny z akceptacją warunków niniejszej Gwarancji.
4. Data, od której obowiązuje czas trwania Gwarancji, jest data wystawienia dokumentu sprzedaży zapisana w Karcie Gwarancyjnej i dokumencie sprzedaży. Ujawnione w okresie trwania Gwarancji wady będą usunięte bezpłatnie przez Centralny Serwis Euro-Tech Sp. z o.o. (zwanym dalej „Serwisem”).
5. Dokumentem potwierdzającym zawarcie powyższej umowy i tym samym uprawniającym do dochodzenia swoich praw jest prawidłowo wypełniona Karta Gwarancyjna wraz z dokumentem potwierdzającym zakup (paragon fiskalny, faktura VAT). Jakikolwiek zmiany (zamazania, wytarcia, przekreślenia, poprawki itp.) w Karcie Gwarancyjnej powodują jej nieważnienie.
6. W przypadku Produktów nie posiadających Kart Gwarancyjnych (np. dzwoniki bezprzewodowe, gongi, sygnalizatory, wykrywcze i inne), dokumentem potwierdzającym zawarcie umowy jest dokument sprzedaży (paragon fiskalny, faktura VAT).
7. Naprawa gwarancyjna nie obejmuje czynności przewidzianych w Instrukcji Obsługi, do wykonania których zobowiązany jest Nabywca we własnym zakresie i na własny koszt (np.: zainstalowanie, konfiguracja, optymalne zabezpieczenie przed działaniem warunków zewnętrznych, konserwacja, ewentualny demontaż itp.).
8. Gwarancja nie są objęte:
 - akcesoria / materiały eksploatacyjne takie jak: ramki oraz grubo montażowe, przewody, karty zbliżeniowe, zasilacze wraz z kablami zasilającymi, baterie oraz akumulatory czy inne elementy, które są dodatkowo dołączone do Produktów - ze względu na swój charakter posiadają okres żywotności eksploatacyjnej,
 - uszkodzenia mechaniczne, elektryczne, chemiczne i termiczne lub celowe uszkodzenia Produktu i wywołane nimi wady,
 - uszkodzenia i wady wynikłe na skutek niewłaściwego lub niezgodnego z Instrukcją Obsługi użytkowania, niedbałością użytkownika, niewłaściwym przechowywaniem czy konserwacją Produktu, a także stosowanie Produktu niezgodnie z przepisami bezpieczeństwa i niezgodnie z jego przeznaczeniem,
 - uszkodzenia Produktu, który nie został prawidłowo zabezpieczony podczas transportu do Serwisu (np. brak opakowania transportowego, nie owinięcie Produktu odpowiednio w folię zabezpieczającą, unieruchomienie Produktu w opakowaniu itp.),
 - uszkodzenia Produktu, do którego Nabywca zgubił Kartę Gwarancyjną,
 - uszkodzenia powstałe w wyniku pożaru, powodzi, uderzenia pioruna (także pośredniego), czy też innych klęsk żywiołowych, nieprzewidzianych wypadków, zalania płynami, przepięciem w sieci elektrycznej, podłączenia do sieci elektrycznej w sposób niezgodny z Instrukcją Obsługi,
 - Produkty, w których dokonano przeróbek, zmian konstrukcyjnych, napraw naruszając plombę gwarancyjną lub w jakikolwiek inny sposób.
9. Gwarant zapewnia bezpłatne części zamienne oraz robociznę, zgodnie z warunkami podanymi w niniejszej Gwarancji, w okresie trwania Gwarancji, o którym mowa na ostatnich stronach Instrukcji Obsługi w rozdziale „Warunki Gwarancji”. Gwarancja obejmuje tylko i wyłącznie koszty Produktu spowodowane wadliwymi częściami i/lub defektami produkcyjnymi.
10. Zgłoszenie reklamacyjne będzie rozpatrywane jedynie w przypadku, gdy reklamowany Produkt zostanie dostarczony do Serwisu wraz z:
 - Kartą Gwarancyjną (za wyjątkiem urządzeń wymienionych w pkt. 6),
 - prawidłowo wypełnionym Formularzem zgłoszenia naprawy,
 - dowodem zakupu zawierającym datę oraz miejsce sprzedaży.
11. Otwieranie urządzenia bez wyraźnej zgody Serwisu, dokonywanie wszelkich napraw we własnym zakresie lub w nieautoryzowanym serwisie przez osoby nieupoważnione, będzie podstawą do unieważnienia Gwarancji.
12. Uszkodzony Produkt Nabywca zobowiązany jest dostarczyć do punktu sprzedaży lub bezpośrednio do Serwisu. Jeżeli reklamacja zostanie uznana przez Serwis za uzasadnioną, po naprawione Produkt zostaje odesłany do Nabywcy na koszt Gwaranta, korzystając z usług spedycji kurierskich, z którymi Gwarant ma aktualnie nawiązaną współpracę (GLS).
13. Dostarczenie uszkodzonego Produktu jakikolwiek spedycją na koszt Gwaranta, bez wcześniejszego zgłoszenia z Serwisem, będzie skutkowało odmową przyjęcia paczki.
14. Ewentualne wady lub uszkodzenia Produktu ujawnione i zgłoszone w okresie trwania Gwarancji będą usunięte bezpłatnie w terminie 14 dni kalendarzowych. W uzasadnionych przypadkach termin ten może ulec przedłużeniu, wówczas Nabywca zostanie poinformowany o przybliżonym czasie naprawy. Bieg terminu naprawy rozpoczyna się pierwszego dnia roboczego następującego po dniu dostarczenia Produktu do Serwisu.
15. Wadliwy Produkt lub jego części, które zostaną wymienione, stają się własnością Serwisu.
 - w okresie trwania Gwarancji, Serwis dokonaj 3 napraw, a Produkt nadal będzie wykazywał wady uniemożliwiające używanie go zgodnie z przeznaczeniem,
 - Serwis uzna, że usunięcie wady jest niemożliwe lub w terminie określonym w pkt. 14,
16. Przed przystąpieniem do ewentualnej naprawy, Serwis każdorazowo dokonuje oględzin i oceny stopnia uszkodzenia reklamowanego Produktu. W przypadku stwierdzenia, że Produkt:
 - jest sprawny,
 - był instalowany oraz podłączony niezgodnie z zaleceniami zawartymi w Instrukcji Obsługi,
 - uległ uszkodzeniu ewidentnie z winy Nabywcy,
 - ma zerwaną plombę,
 - spełnia warunki podane w pkt. 8,wówczas Serwis traktuje takie zgłoszenie reklamacyjne za nieuzasadnione i może obciążyć Nabywcę kosztami transportu oraz diagnozy urządzenia, zgodnie z obowiązującym w Serwisie Cennikiem Usług Napraw Odpłatnych.
17. Nabywcy przysługuje prawo do wymiany Produktu na inny, posiadający te same lub zbliżone parametry techniczne i eksploatacyjne, jeżeli:
 - w okresie trwania Gwarancji, Serwis dokona 3 napraw, a Produkt nadal będzie wykazywał wady uniemożliwiające używanie go zgodnie z przeznaczeniem,
 - Serwis uzna, że usunięcie wady jest niemożliwe lub w terminie określonym w pkt. 14,naprawa może spowodować nadmierne koszty po stronie Serwisu.
18. W skrajnych przypadkach niemożliwych do skonsultowania się z Nabywcą, Serwis ma możliwość:
 - przedłużenia okresu naprawy Produktu, jeżeli wymagane naprawy nie mogą być wykonane z powodu nieprzewidzianych okoliczności, takich jak: trudności związane z importem urządzenia i/lub części zamianowych, przepisy prawne uniemożliwiające wykonanie naprawy itp.,
 - podjąć decyzję o zwrocie należności zgodnie i na podstawie ceny z faktury zakupowej, w przypadku, gdy nie ma możliwości wymiany Produktu na inny.
19. Gwarant jak i Serwis nie ponosi odpowiedzialności za uszkodzenia innych urządzeń w wyniku awarii Produktu.
20. Nabywca nie ma prawa do zwrócenia się z wnioskiem o zwrotu utraconych kosztów w związku z awarią Produktu.
21. Brak odbioru naprawionego Produktu po upływie 4 tygodni od terminu naprawy określonego w pkt. 14, będzie traktowane jako bezpłatne przyjęcie się Produktu na rzecz Serwisu. Serwis może przekazać Produkt na cele charytatywne lub wykorzystać jego części na potrzeby Serwisu.
22. W przypadku podzielenia naruszenia przesyłki lub uszkodzenia przesyłanego Produktu w trakcie transportu, prosimy o stosowanie następującej procedury:
 - po otrzymaniu przesyłki należy każdorazowo sprawdzić stan opakowania w obecności pracownika spedycji (przesyłka powinna być zabezpieczona taśmą i/lub pieczęcią Serwisu, jeżeli tak nie jest lub jest w jakikolwiek sposób jest naruszona, oznacza to, że przesyłka była otwierana przez osoby nieupoważnione),
 - każdorazowo należy rozpakować i sprawdzić zawartość przesyłki w obecności pracownika spedycji, a w przypadku stwierdzenia uszkodzenia zawartości paczki lub jakichkolwiek braków, wspólnie sporządzić stosowny protokół.
23. Gwarancja na Produkt nie wyłącza ani nie ogranicza uprawnień kupującego wynikających z niezgodności towaru z umową.

Centralny Serwis Euro-Tech Sp. z o.o.
Przemysłowa 35a
84-200 Wejherowo
pon. - pt. 08:00 - 17:00
e-mail: serwis@euro-tech.eu

Zużyte urządzenia elektryczne lub elektroniczne nie może być składowane (wyrzucone) wraz z innymi odpadami pochodzącymi z gospodarstw domowych. Aby uniknąć szkodliwego wpływu na środowisko naturalne i zdrowie ludzi, zużyte urządzenia należy składować w miejscach do tego przeznaczonych. W celu uzyskania informacji na temat miejsca i sposobu bezpiecznego składowania zużytego produktu należy zwrócić się do organu władz lokalnych lub firmy zajmującej się recyklingiem odpadów.



Informacje na temat miejsc zbierania zużytego sprzętu elektrycznego i elektronicznego znaleźć można na stronie organizacji odzysku <http://www.elektroeko.pl>



Eura-Tech Sp. z o.o. niniejszym oświadcza, że typ urządzenia radiowego - kaseta zewnętrzna: VDA-91A3, VDA-92A3, VDA-93A3 i VDA-94A3 - są zgodne z dyrektywą 2014/53/UE. Pełny tekst deklaracji zgodności UE jest dostępny pod następującym adresem internetowym: www.eura-tech.eu



EURA-TECH Sp. z o.o.

ul. Przemysłowa 35A, 84-200 Wejherowo
www.eura-tech.eu

Wszystkie prawa zastrzeżone.

Zdjęcia, rysunki i teksty użyte w niniejszej instrukcji obsługi są własnością firmy „EURA-TECH” Sp. z o.o.
Powielanie, rozpowszechnianie i publikacja całości jak i fragmentów instrukcji są bez zgody autora zabronione!

Firma Eura-Tech Sp. z o.o. zastrzega sobie prawo do zmiany parametrów technicznych i modyfikacji instrukcji obsługi bez powiadomienia. Jednocześnie informuje, że najaktualniejsza wersja instrukcji znajduje się na stronie Internetowej www.eura-tech.eu na podstronie danego produktu.