

**COMMAX**

*SmartHome & Security*

**INSTRUKCJA  
MONTAŻU / OBSŁUGI**

**STACJA BRAMOWA  
DR-201D**

**CE**



Importer:

**GDE**  
POLSKA

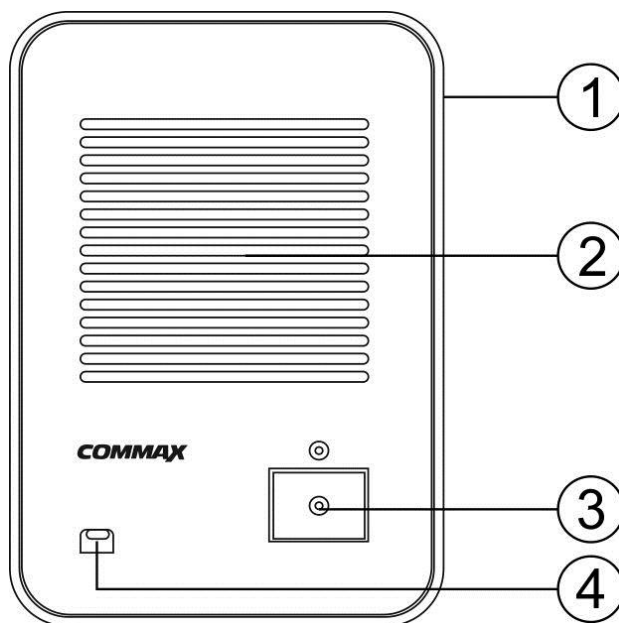
Włosań, ul. Świątnicka 88  
32-031 Mogilany

tel. +48 12 256 50 25  
+48 12 256 50 35  
GSM: +48 697 777 519  
[biuro@gde.pl](mailto:biuro@gde.pl)  
[www.gde.pl](http://www.gde.pl)

## Cechy charakterystyczne

- Zwarta budowa i estetyczny wygląd.
- Montaż natynkowy

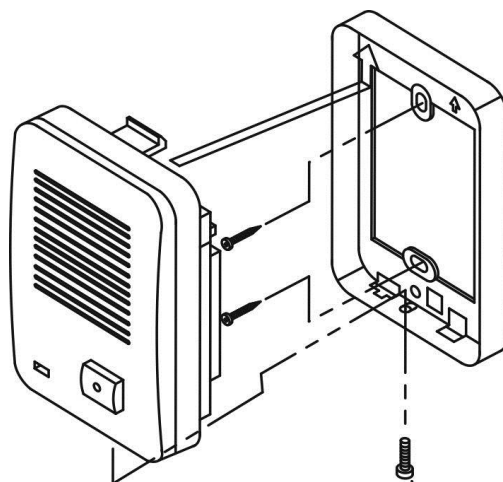
## Wygląd zewnętrzny



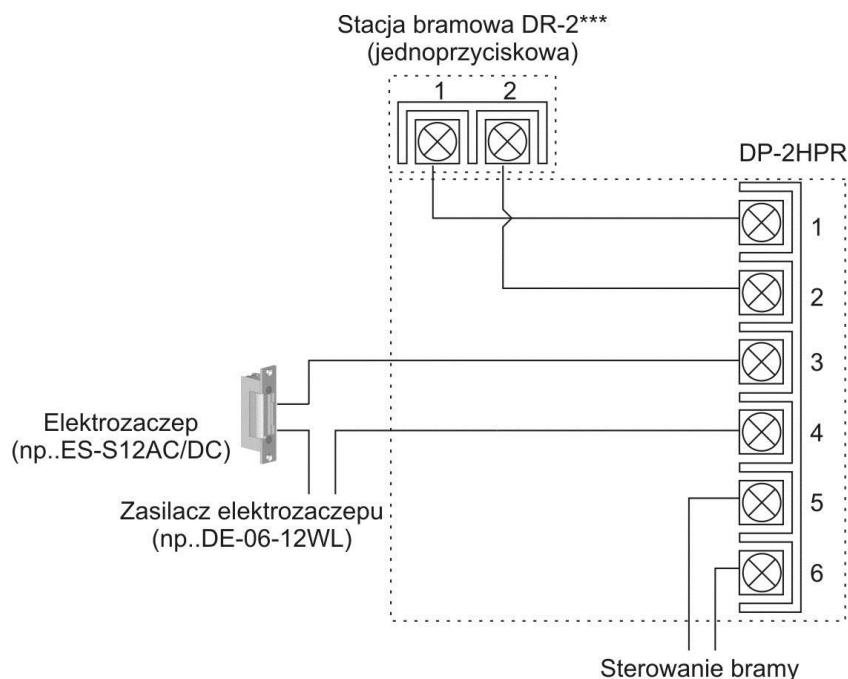
1. Obudowa stacji
2. Głośnik
3. Przycisk wywołania
4. Mikrofon

## Instalacja

1. Przygotuj otwory montażowe w miejscu montażu stacji.
2. Zamontuj obudowę stacji
3. Podłącz przewody stacji bramowej do stacji domowej.
4. Zamontuj stację bramową w obudowie.



## Schemat podłączenia



## Uwaga!!!

- Zamek elektromagnetyczny oraz zasilanie do zamka nie należą do zestawu.

### Dane techniczne

<b>Zasilanie</b>	DC 9V (ze stacji domowej)
<b>Okablowanie</b>	2 przewody
<b>Otwieranie drzwi</b>	2 przewody niespolaryzowane (styk)
<b>Temperatura pracy</b>	-20°C ~ +50°C
<b>Wymiary</b>	98 x 139 x 43 (szer./wys./gł.)mm
<b>Waga</b>	190g

### Pozbywanie się starych urządzeń elektrycznych



To urządzenie jest oznaczone zgodnie z Ustawą o zużyтым sprzęcie elektrycznym i elektronicznym symbolem przekreślonego kontenera na odpady. Takie oznakowanie informuje, że sprzęt ten, po okresie jego użytkowania nie może być umieszczany łącznie z innymi odpadami pochodzącymi z gospodarstwa domowego. Użytkownik jest zobowiązany do oddania go prowadzącym zbieranie zużytego sprzętu elektrycznego i elektronicznego. Prowadzący zbieranie, w tym lokalne punkty zbiórki, sklepy oraz gminne jednostki, tworzą odpowiedni system umożliwiający oddanie tego sprzętu. Właściwe postępowanie ze zużyтым sprzętem elektrycznym i elektronicznym przyczynia się do uniknięcia szkodliwych dla zdrowia ludzi i środowiska naturalnego konsekwencji, wynikających z obecności składników niebezpiecznych oraz niewłaściwego składowania i przetwarzania takiego sprzętu.

(TŁUMACZENIE DEKLARACJI ZGODNOŚCI)

## DEKLARACJA ZGODNOŚCI

**COMMAX<sup>®</sup>**

**Wyprodukowane przez:**

Nazwa & adres fabryki: COMMAX Co., Ltd  
513-11 Sangdaewon-dong, Jungwon-gu, Seongnam-si, Gyeonggi-do, Korea

**Oświadcza się, że produkty:**

Typ produktu: system domofonowy  
Model: DR-201\* („\*”: A,D,H,S)

**Spełniają następujące normy:**

EMC EN61000-6-3:2001  
EN61000-6-1:2001  
RoHS IEC62321:2008

**Certyfikowane i raportowane przez:**

CE EMC Reported : EMC Compliance Testing Lab in Korea  
CE RoHS Reported : COMMAX Co., Ltd

**Dodatkowe informacje**

Niniejszym oświadczamy, że zgodnie z wytycznymi Rady UE są spełnione wszystkie główne wymagania bezpieczeństwa dotyczące następujących dyrektyw:

CE (93/68/EEC)  
EMC (2004/108/EC, 92/31/EEC)  
RoHS (2011/65/EC)

**Osoba odpowiedzialna za sporządzenie deklaracji**

K. L. Oh,  
Director of Manufacturing Plant

COMMAX CO., LTD  
513-11 Sangdaewon-dong, Jungwon-gu,  
Seongnam-si, Gyeonggi-do, Korea



**Data publikacji**

03 Styczeń, 2011