



# Instrukcja obsługi i instalacji

---

Panel zewnętrzny TCP/IP/SIP

BCS-PAN1300B-S

BCS-PAN1401G-S

BCS-PAN1501G-S

BCS-PAN1601S-S

BCS-PAN1701S-S

BCS-PAN2401G-S

BCS-PAN4401G-S

---

## **Uwagi:**

- Niniejsza instrukcja została sporządzona wyłącznie w celach informacyjnych.
- Producent zastrzega sobie prawo do modyfikacji charakterystyki technicznej opisanych tu produktów oraz software'u w dowolnym czasie i bez uprzedniego powiadomienia. Zmiany te zostaną uwzględnione w następnych edycjach tego dokumentu.
- Aby uzyskać dalsze informacje skontaktuj się z dystrybutorem marki BCS lub odwiedź stronę internetową [www.bscctv.pl](http://www.bscctv.pl)

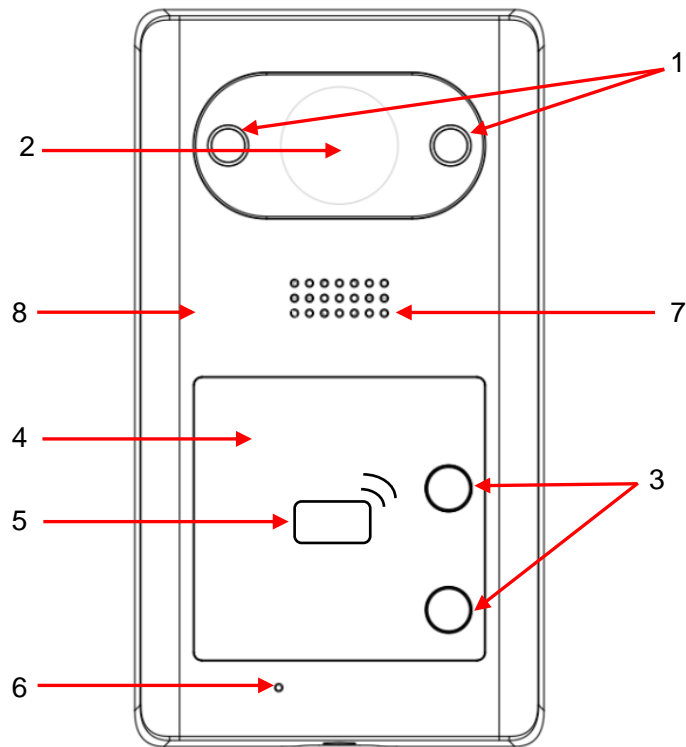
## SPIS TREŚCI

<b>1. BUDOWA PANELI</b> .....	<b>5</b>
<b>2. OPIS FUNKCJI PODSTAWOWYCH</b> .....	<b>8</b>
2.1 KOMPATYBILNOŚĆ .....	8
2.2 POŁĄCZENIE Z WIDEOMONITOREM .....	8
2.3 NAGRYWANIE WIADOMOŚCI DLA LOKATORA .....	8
2.3 PODGLĄD KAMERY W PANELU ZEWNĘTRZNYM .....	9
2.4 REJESTRACJA OBRAZU Z KAMERY .....	9
2.5 AUTO-ZAPIS ZDJĘĆ OSÓB DZWONIĄCYCH.....	9
2.6 OTWARCIE DRZWI .....	9
2.7 OTWARCIE BRAMY .....	10
2.8 DOŚWIETLANIE KAMERY .....	10
2.9 SABOTAŻ .....	10
2.10 APLIKACJA MOBILNA BCS LINE .....	10
<b>3. PROGRAMOWANIE - USŁUGA WEB SERVICE</b> .....	<b>11</b>
3.1 WPROWADZENIE .....	11
3.2 INICJALIZACJA URZĄDZENIA .....	12
3.3 LOGOWANIE DO WEB SERVICE .....	13
3.4 PODSTAWOWA KONFIGURACJA SYSTEMU .....	15
3.4.1 Ustawienia sieciowe .....	15
3.4.2 Ustawienia serwera SIP .....	16
3.4.3 Programowanie listy lokali .....	21
3.4.4 Przypisanie numeru lokalu do przycisków wywołania w panelu zew. ....	31
3.5 KONFIGURACJA SYSTEMU – POZOSTAŁE PARAMETRY .....	33
3.5.1 Ustawienia głośności oraz komunikatów głosowych.....	33
3.5.2 Ustawienia wideo .....	34
3.5.3 Konfiguracja przekaźników.....	35
3.5.4 Programowanie kart zbliżeniowych .....	35
3.5.5 Programowanie kodów otwarcia .....	38
3.5.6 Ustawienia czasu/daty, funkcji DST/NTP oraz auto-restartu .....	39
3.5.7 Przywrócenie ustawień fabrycznych.....	41
3.5.8 Eksport / import listy kart zbliżeniowych.....	42
3.5.9 Historia połączeń .....	44
3.5.10 Historia Alarmów.....	44
3.5.11 Historia otwarcia drzwi .....	45
3.5.12 Wylogowanie.....	45
3.5.13 Restart urządzenia.....	46
3.5.14 Przywrócenie ustawień domyślnych .....	46

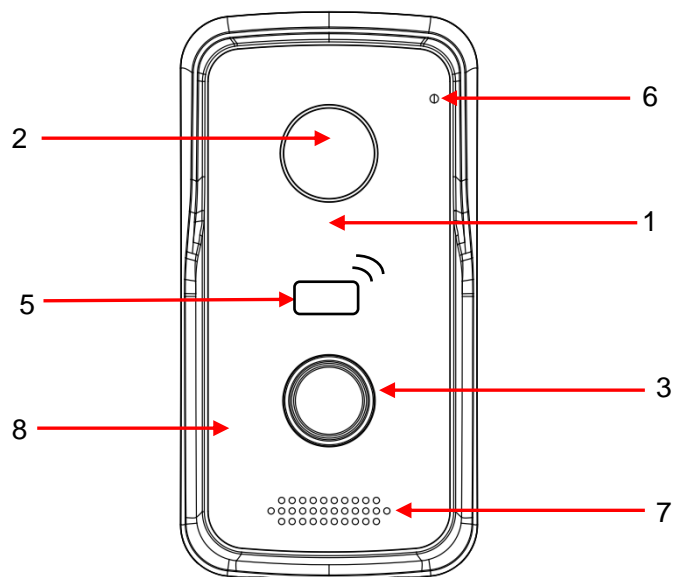
<b>4. OPIS PORTÓW .....</b>	<b>47</b>
4.1 PANELE BCS-PAN1300B(-S).....	47
4.2 PANELE SERII BCS-PANx401G(-S) .....	47
4.3 PANELE BCS-PAN1501G(-S) .....	48
4.4 PANELE BCS-PAN1601S-S .....	48
4.5 PANELE BCS-PAN1701S-S .....	49
<b>5. MONTAŻ.....</b>	<b>49</b>
5.1 INFORMACJE WSTĘPNE .....	49
5.2 PANELE SERII BCS-PANx401G-S.....	51
5.3 PANELE BCS-PAN1300B-S.....	52
5.4 PANELE BCS-PAN1501G-S.....	53
5.5 PANEL BCS-PAN1601S-S.....	55
5.6 PANEL BCS-PAN1701S-S.....	58
<b>6. SCHEMATY POŁĄCZEŃ .....</b>	<b>61</b>
6.1 BCS-PAN1300B-S.....	61
6.2 BCS-PAN1401G-S / PAN2401G-S / PAN4401G-S .....	65
6.3 BCS-PAN1501G-S .....	69
6.4 BCS-PAN1601S-S .....	73
6.5 BCS-PAN1701S-S .....	77
6.6 PODŁĄCZENIE BRAMY FIRMY NICE ZA POMOCĄ DODATKOWEGO PRZEKAŹNIKA .....	81
6.7 PODŁĄCZENIE CZYTNIKA WIEGAND DO PANELU BCS-PAN1601S-S.....	82
<b>7. TABELA ODLEGŁOŚCI / OKABLOWANIA.....</b>	<b>84</b>
<b>8. NAJCZĘŚCIEJ ZADAWANE PYTANIA.....</b>	<b>84</b>

## 1. Budowa paneli

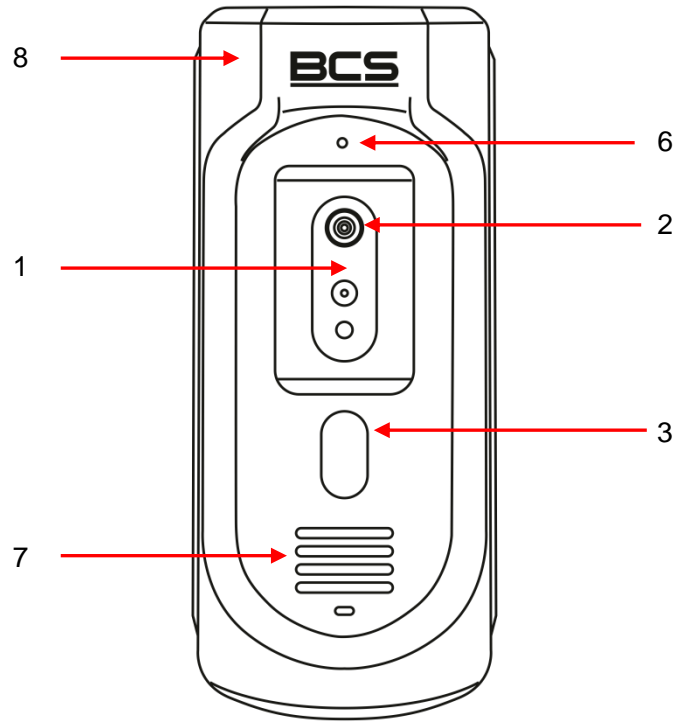
Wygląd poszczególnych paneli prezentują ryciny od 1-1 do 1-5. Opis elementów znajduje się w tabeli 1-1.



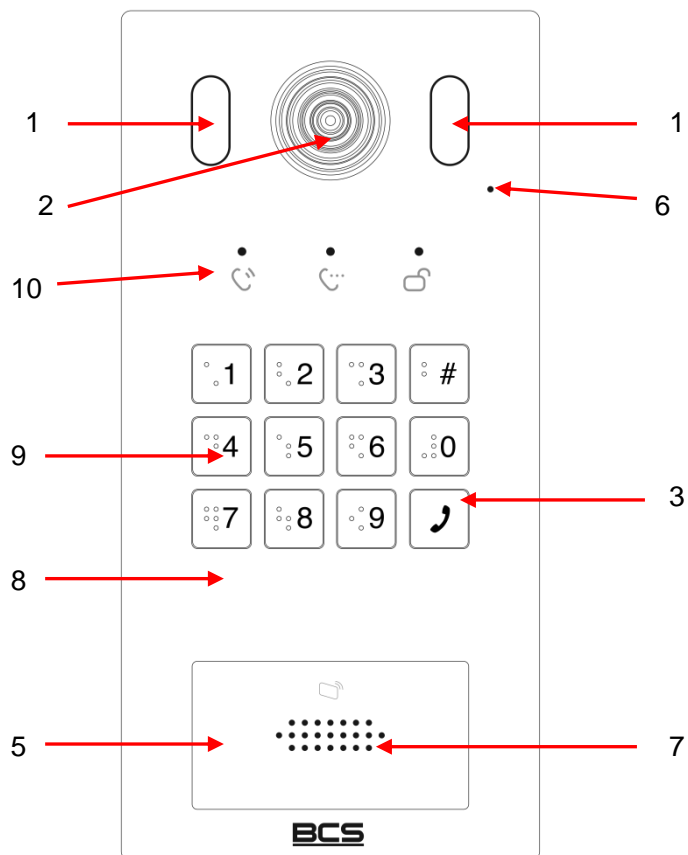
Rys. 1-1. PAN-x401G(-S)



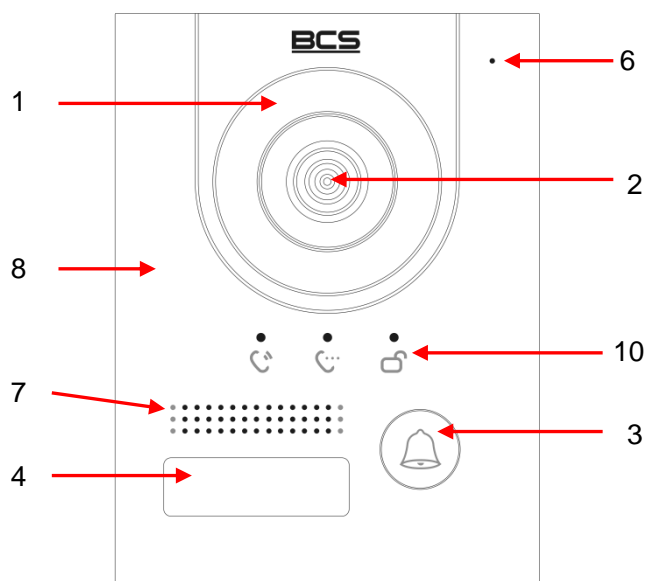
Rys. 1-2. PAN1300B(-S)



Rys. 1-3. PAN1501G(-S)



Rys. 1-4. PAN1601S-S



Rys. 1-5. PAN1701S-S

Lp.	Nazwa	Opis
1	Podświetlenie kamery	Oświetlacz IR lub białe LED, zależnie od modelu, włącza się automatycznie po naciśnięciu przycisku wywołania przy słabym oświetleniu
2	Kamera	Przesyła obraz osoby dzwoniącej
3	Przycisk wywołania	Naciśnięcie powoduje wywołanie monitora Ilość przycisków zależna od modelu panelu
4	Wizytownik	Miejsce na opis lokalu
5	Czytnik zbliżeniowy	Czytnik transponderów zbliżeniowych Mifare 13.56MHz.
6	Mikrofon	Mikrofon
7	Głośnik	Głośnik
8	Front	Front panelu zewnętrznego. Materiał wykonania zależnie od modelu
9	Zamek kodowy	Służy do otwierania drzwi, można zdefiniować 10 kodów
10	Diody informacyjne	Informują o stanie systemu: wywołanie, rozmowa, otwarcie drzwi

Tab. 1-1

## 2. Opis funkcji podstawowych

### 2.1 Kompatybilność

Niniejsza instrukcja dotyczy urządzeń z firmware w wersji SIP v4.3 / 4.4 lub wyższej. Aby system pracował prawidłowo wszystkie urządzenia (panele zewnętrzne oraz wideomonitor) muszą mieć kompatybilny firmware z tej samej linii (SIP). Więcej informacji na temat aktualizacji do wersji SIP oraz firmware można znaleźć na stronie [www.bscctv.pl](http://www.bscctv.pl).

**Wybrane wideodomofony SIP oferują wsparcie innych urządzeń i systemów pracujących po protokole SIP, np. telefony czy centrale telefoniczne SIP. Sprawdź czy Twoje urządzenie obsługuje integrację z SIP na stronie [www.bscctc.pl](http://www.bscctc.pl). Zależnie od producenta część funkcji może działać w inny sposób, lub może być niedostępna.**

### 2.2 Połączenie z wideomonitorem

Aby połączyć się z wideomonitorem należy nacisnąć przycisk wywołania. Rozmowa rozpocznie się po odebraniu połączenia przez lokatora. Rozmowa zakończy się automatycznie po upływie czasu przeznaczanego na rozmowę (czas rozmowy jest definiowany z poziomu wideomonitora).

### 2.3 Nagrywanie wiadomości dla lokatora

W przypadku, gdy po naciśnięciu przycisku wywołania na panelu rozmowa nie zostanie odebrana przez lokatora, można za pośrednictwem panelu zewnętrznego pozostawić wiadomość audio-wideo (na przykład w przypadku nieobecności domowników). Funkcja ta jest domyślnie aktywna. Jest ona zarządzana z poziomu monitora. Lokator może dezaktywować / aktywować tę funkcję oraz zdefiniować czas nagrania.

Aby nagrać wiadomość przy pomocy panelu zewnętrznego (jeśli funkcja ta jest aktywna) należy poczekać, aż minie czas przeznaczony na wywołanie. Wówczas panel wyemituje komunikat głosowy, informujący, iż aby nagrać wiadomość należy nacisnąć przycisk wywołania. Nagrywanie wiadomości rozpocznie się po wyemitowaniu przez panel sygnału rozpoczęcia nagrywania. Aby zakończyć nagranie należy nacisnąć ponownie przycisk wywołania lub poczekać, aż minie czas zdefiniowany dla tej funkcji w ustawieniach monitora głównego.



Uwaga:

Sprawdź czy Twój monitor posiada kartę pamięci, jest ona niezbędna do korzystania z ww. funkcji.

### 2.3 Podgląd kamery w panelu zewnętrznym

Monitor może w każdej chwili wywołać podgląd z kamery panelu zewnętrznego, po naciśnięciu dedykowanego przycisku „Monitor”, na obudowie monitora (wybrane modele) lub przy użyciu funkcji „Podgląd” (patrz: Instrukcja instalacji i obsługi wideomonitora).

### 2.4 Rejestracja obrazu z kamery

Rejestratory BCS Line, obsługujące kanały IP umożliwiają ciągłą rejestrację obrazu z kamer paneli zewnętrznych po prywatnym protokole. Rejestratory innych serii (BCS Point, BCS View, BCS Basic, inne) umożliwiają dodanie panelu zewnętrznego do rejestratora za pomocą protokołu RTSP (zależnie od wersji firmware) lub Onvif (wybrane modele). Rozdzielczość nagrywanego obrazu jest zależna od modelu panelu zewnętrznego.

### 2.5 Auto-zapis zdjęć osób dzwoniących

Panel zewnętrzny może automatycznie wykonywać zdjęcie osoby dzwoniącej w przypadku nieodebrania połączenia, po naciśnięciu przycisku wywołania. Zdjęcie to jest zapisywane na karcie pamięci monitora. Funkcja ta jest domyślnie wyłączona. Aby ją aktywować wejdź w ustawienia monitora, a następnie ustaw przycisk „Zrób Zdjęcie” w pozycję „Wł”.

Uwaga:

Sprawdź czy Twój monitor posiada kartę pamięci, jest ona niezbędna do korzystania z ww. funkcji.

### 2.6 Otwarcie drzwi

Przy pomocy wideomonitora można otworzyć drzwi w trakcie wywołania, rozmowy lub podczas podglądu kamery, naciskając przycisk „Unlock”, na obudowie monitora lub ikonę „kłódka1” w graficznym interfejsie, który pojawi się na ekranie urządzenia. Drzwi zostaną otwarte a panel poinformuje o otwarciu za pomocą komunikatu głosowego.

Wejście może zostać również otwarte z poziomu aplikacji mobilnej BCS Line (dla systemów iOS lub Android), zarówno po odebraniu połączenia z wejścia jak i z poziomu podglądu kamery panelu zewnętrznego.

Aby otworzyć drzwi za pomocą karty lub breloka zbliżeniowego zbliż go do czytnika. Drzwi zostaną otwarte, a panel poinformuje o otwarciu za pomocą komunikatu głosowego.

Do otwarcia wejścia można wykorzystać również przycisk wyjścia lub dowolne inne urządzenie wyposażone w wyjście przekaźnikowe (radiolinia, zamek kodowy, centrala alarmowa, itd.). W tej sytuacji przekaźnik panelu zewnętrznego zostanie aktywowany po zwarciu wejścia panelu zewnętrznego, oznaczonego jako przycisk wyjścia do masy (patrz: Schematy Połączeń).

## **2.7 Otwarcie bramy**

Z poziomu monitora możliwe jest otwarcie dodatkowej bramy wjazdowej / garażowej lub innego urządzenia w dowolnym momencie (czuwanie, rozmowa, wywołanie z panelu, podgląd kamery panelu). Funkcjonalność ta wymaga podłączenia pod wyjście RS485 panelu zewnętrznego dodatkowego modułu przekaźnikowego BCS-MODKD2 (Patrz: Schematy połączeń).

Jeśli w instalacji jest więcej niż jeden panel zewnętrzny z modułem przekaźnikowym BCS-MODKD2, wówczas aby otworzyć bramę należy na monitorze wywołać podgląd z kamery panelu, do którego moduł jest podłączony i nacisnąć ikonę „klódka2”.

## **2.8 Doświetlanie kamery**

W warunkach niedostatecznego oświetlenia, po naciśnięciu przycisku wywołania, automatycznie zostanie załączone doświetlanie kamery za pomocą oświetlacza IR, lub za pomocą białego światła LED (zależnie od modelu).

## **2.9 Sabotaż**

Panel zewnętrzny jest wyposażony w styk sabotażowy, który aktywuje lokalny alarm akustyczny przy próbie otwarcia obudowy panelu.

## **2.10 Aplikacja mobilna BCS Line**

System umożliwia obsługę wideodomofonu za pomocą bezpłatnej aplikacji mobilnej BCS Line (dla systemów Android oraz iOS). Aplikacja działa zarówno w sieci lokalnej, jak i publicznej. Zależnie od rodzaju łącza internetowego oraz od modelu panelu zewnętrznego możliwe jest korzystanie z publicznego adresu IP, lub z funkcji P2P (chmura). Możliwe jest zdefiniowanie do 5 telefonów komórkowych.

**Uwaga:**

Zalecane jest posiadanie łącza internetowego dobrej jakości z publicznym, stałym adresem IP (dla modeli wspierających publiczny adres IP). Aby korzystać z aplikacji mobilnej w publicznej sieci należy przekierować porty TCP oraz UDP na routerze. Domyślnie są to porty 37777 oraz 37778.

W przypadku gdy dostawca Internetu nie oferuje stałego, publicznego adresu IP, lecz zmienny adres IP, lub model panelu zewnętrznego nie wspiera tej funkcjonalności można wykorzystać funkcję P2P (patrz: Konfiguracja aplikacji mobilnej BCS Line).

W przypadku problemów z komunikacją w trybie P2P (brak powiadomień/audio/wideo) upewnij się, iż administrator sieci i/lub dostawca Internetu nie blokuje usług P2P.

Podczas korzystania z aplikacji mobilnej mogą wystąpić opóźnienia w komunikacji audio-wideo, transmisji danych oraz powiadomień, zależne od typu, jakości oraz przepustowości łącza internetowego, oraz od obciążenia serwerów realizujących funkcje transferu powiadomień, czy komunikacji P2P, za które producent/dostawca nie bierze odpowiedzialności.

### 3. Programowanie - usługa Web Service

#### 3.1 Wprowadzenie

Wszystkie panele zewnętrzne BCS posiadają wbudowany Web Serwer, który służy do zarządzania wszystkimi funkcjami za pomocą komputera i przeglądarki internetowej. **Urządzenia w wersji SIP wymagają przeprowadzenia procesu inicjalizacji podczas pierwszego uruchomienia, aby móc z nich korzystać (patrz: punkt 3.2).**

**Uwaga:**

Jeśli w systemie będzie pracował tylko jeden panel zewnętrzny zaleca się pozostawienie ustawień na wartościach fabrycznych. Dotyczy to: ustawień serwera SIP, listy lokali oraz listy paneli zewnętrznych. Do użytkownika należy jednak zaprogramowanie wszystkich innych parametrów użytkowych takich jak: ustawienia daty/czasu, obrazu czy ustawień pracy przekaźnika, jak również przypisanie odpowiednich lokali (wideomonitorów) do poszczególnych przycisków wywołania – dotyczy paneli dla dwóch oraz czterech abonentów.

W sytuacji gdy w systemie będzie pracować więcej niż jeden panel zewnętrzny konieczna jest rekonfiguracja systemu, w taki sposób aby jeden wybrany panel zewnętrzny pełnił rolę Serwera SIP, natomiast w pozostałych panelach należy funkcję Serwer SIP wyłączyć (fabrycznie jest ona włączona). Szczegóły konfiguracji można znaleźć w rozdziale „Konfiguracja systemu z kilkoma wejściami”.

**Uwaga:**

Wideomonitoring nie posiadają usługi Web Service. Programowanie odbywa się za pomocą lokalnego interfejsu graficznego z poziomu ekranu dotykowego.

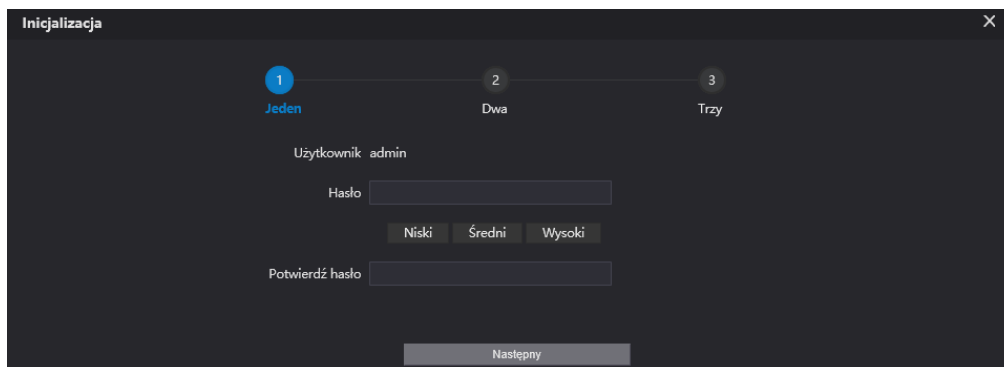
### 3.2 Inicjalizacja urządzenia

Podczas pierwszego uruchomienia należy przeprowadzić samodzielną inicjalizację każdego urządzenia. Można to wykonać za pomocą aplikacji Toolbox oraz narzędzia VDP Config (do pobrania na stronie [www.bcsctv.pl](http://www.bcsctv.pl)) lub za pomocą przeglądarki internetowej.

Podłącz panel zewnętrzny do zasilania, a następnie podłącz komputer bezpośrednio do gniazda Ethernet panelu zewnętrznego lub do switcha LAN/PoE, do którego jest podłączony panel. Następnie należy zmienić adres IP karty sieciowej komputera, tak aby jej adres, oraz adres IP panelu znajdował się w tym samej grupie adresów (192.168.1.xxx). Zaczekaj około minuty, aż urządzenie uruchomi się.

Aby wykonać inicjalizację panelu zewnętrznego za pomocą przeglądarki Internet Explorer wpisz fabryczny adres urządzenia (192.168.1.110) w pasku adresu. Jeśli ekran inicjalizacji nie pojawia się, należy kilkakrotnie odświeżyć stronę naciskając przycisk F5 na klawiaturze komputera.

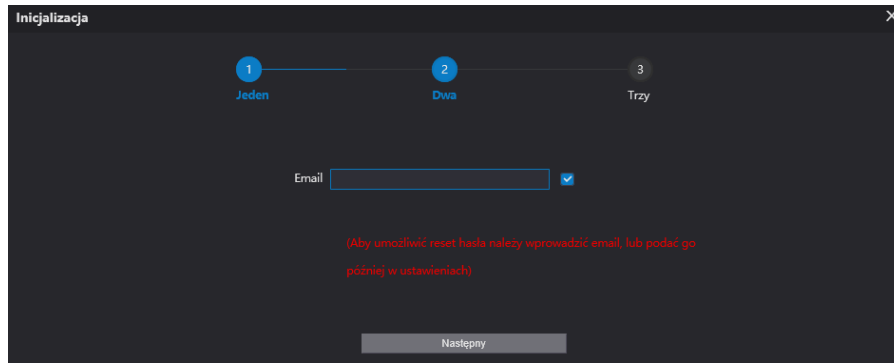
Po pojawieniu się poniższego ekranu należy wprowadzić i potwierdzić nowe hasło do panelu zewnętrznego dla użytkownika „admin” i nacisnąć przycisk „Następny”.



The screenshot shows a web-based initialization interface titled "Inicjalizacja". At the top, there is a progress indicator with three steps: "1 Jeden", "2 Dwa", and "3 Trzy". Step 1 is highlighted with a blue circle. Below the progress indicator, the text "Użytkownik admin" is displayed. Underneath, there is a "Hasło" (Password) field with a strength indicator below it showing "Niski", "Średni", and "Wysoki" (Low, Medium, High). Below the password field is a "Potwierdź hasło" (Confirm password) field. At the bottom center, there is a "Następny" (Next) button.

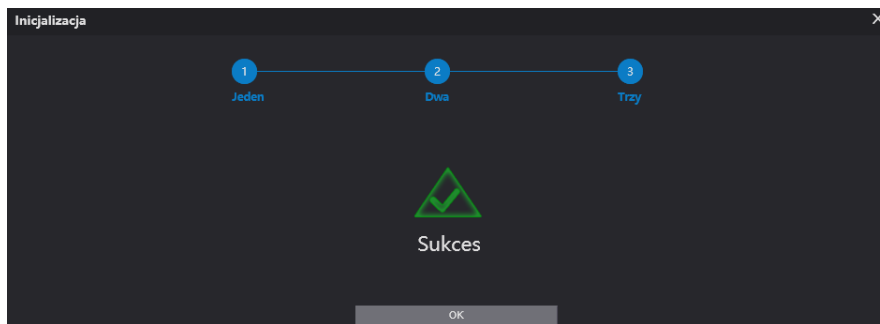
Rys. 3-1

Kolejnym krokiem jest podanie adresu email do odzyskiwania hasła (zalecane) i naciśnięcie przycisku „Następny”.



Rys. 3-2

Po poprawnym wykonaniu inicjalizacji pojawi się poniższy ekran. Naciśnięcie przycisku OK spowoduje wyświetlenie ekranu logowania.

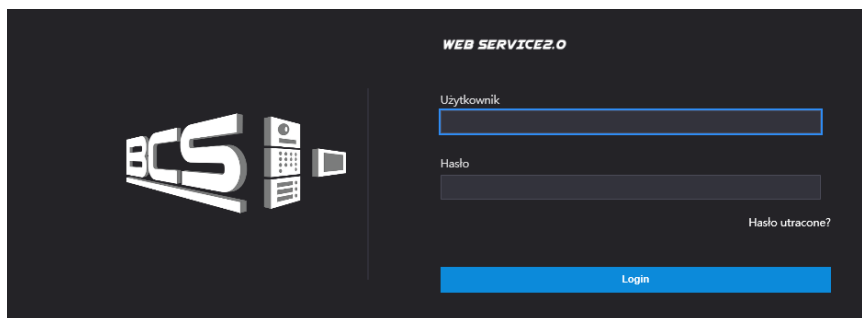


Rys. 3-3

### 3.3 Logowanie do Web Service

Po wykonaniu inicjalizacji można rozpocząć programowanie. Pamiętaj jeśli w systemie będzie pracować więcej paneli zewnętrznych, wówczas każdemu z nich należy przydzielić inny adres IP, aby uniknąć konfliktu w adresacji urządzeń.

Wprowadź nazwę użytkownika „admin” oraz hasło nadane podczas inicjalizacji i naciśnij przycisk „Login”.

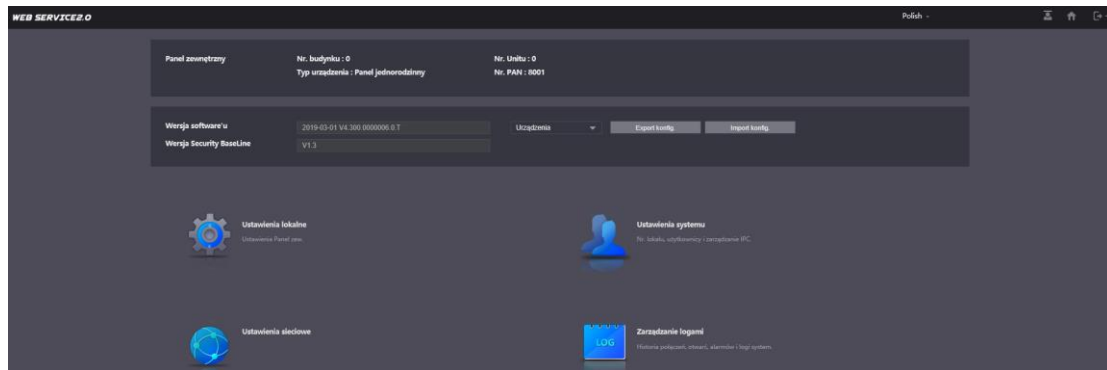


Rys. 3-4

**Uwaga:**

Jeśli usługa web service nie wyświetla się prawidłowo, należy dodać adres panelu zewnętrznego do ustawień widoku zgodności, oraz do listy zaufanych witryn w ustawieniach przeglądarki Internet Explorer. Zalecane jest także usunięcie historii przeglądania.

Na ekranie pojawi się ekran główny aplikacji:



Rys. 3-5

Menu główne składa się z następujących sekcji:

Lp.	Nazwa	Opis
1	Pasek narzędzi	Zmiana języka, zmiana hasła, adres @ do odzyskiwania hasła, powrót do menu głównego, wylogowanie, restart, przywrócenie ustawień fabrycznych
2	Pasek informacyjny I	Typ urządzenia, numer budynku/unitu, numer panelu
3	Pasek informacyjny II	Wersja firmware, eksport/import ustawień i użytkowników
4	Ustawienia lokalne	Konfiguracja ustawień lokalnych urządzenia: typ urządzenia i jego numer, przekaźniki, ustaw. systemowe i audio-video, zabezpieczenia
5	Ustawienia sieci	Konfiguracja adresu IP i portów, funkcji P2P, UPnP, ustawienia serwera SIP oraz czarna/biała lista IP
6	Ustawienia systemu	Lista paneli zewnętrznych, lokali oraz central portierskich CP, status urządzeń
7	Zarządzanie logami	Logi zdarzeń, połączenia, alarmy, otwarcie drzwi

Tab. 3-1

**Uwaga:**

Wygląd interfejsu oraz działanie poszczególnych funkcji może się różnić, zależnie od wersji firmware'u. Zmiany zostaną uwzględnione w kolejnych edycjach niniejszej instrukcji. Aby uzyskać szczegółowe informacje skontaktuj się ze wsparciem technicznym.

### 3.4 Podstawowa konfiguracja systemu

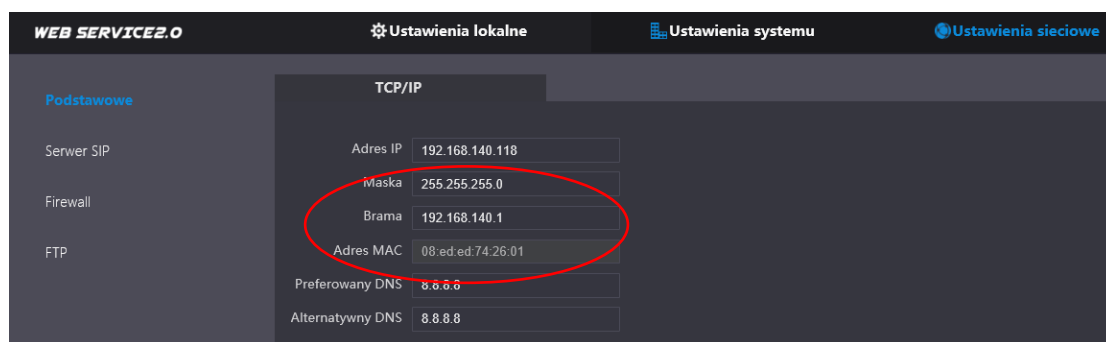
Rozdział ten zawiera informacje o konfiguracji systemu w podstawowym zakresie, umożliwiającym zestawienie urządzeń – paneli zewnętrznych oraz wideomonitorów. Po zakończeniu konfiguracji wszystkie urządzenia w systemie powinny być widoczne na serwerze SIP, oraz panele zewnętrzne powinny mieć możliwość wykonywania połączeń do lokali (wideomonitorów), a komunikacja audio, wideo oraz otwieranie drzwi powinno działać prawidłowo. Pozostałe informacje są zawarte w kolejnych rozdziałach.

#### 3.4.1 Ustawienia sieciowe

Jeśli w systemie będzie pracować więcej niż jeden panel zewnętrzny, należy przed podłączeniem do systemu kolejnego panelu zmienić adres IP pierwszego urządzenia aby uniknąć konfliktu w adresacji IP.

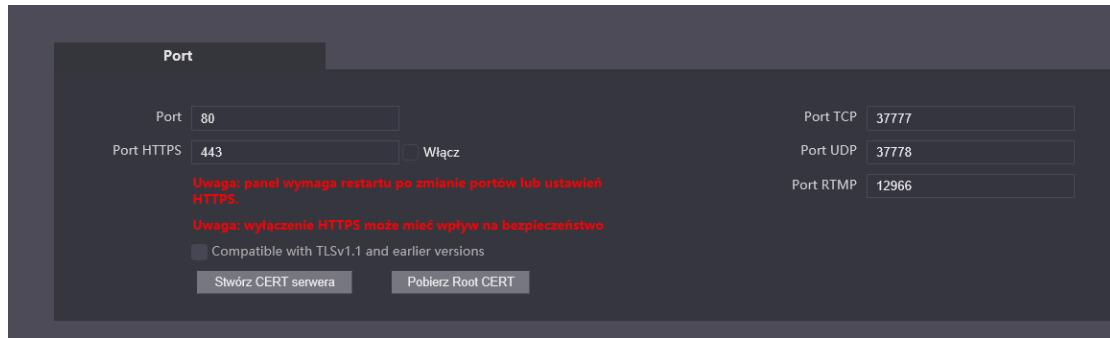
Zakładka umożliwia:

- zmianę adresu IP, maski podsieci oraz bramy domyślnej,



Rys. 3-6

- zmianę portów urządzenia,



Rys. 3-7

**Uwaga:**

Jeśli w systemie będzie pracować więcej niż jeden panel zewnętrzny, należy przed podłączeniem do systemu kolejnego panelu zmienić adres IP pierwszego urządzenia aby uniknąć konfliktu w adresacji IP.

**3.4.2 Ustawienia serwera SIP**

Jeden wybrany panel zewnętrzny w systemie musi zostać zdefiniowany jako serwer SIP. Za jego pośrednictwem dodajemy do systemu kolejne panele zewnętrzne, programujemy listę lokali oraz użytkowników (w tym karty zbliżeniowe) dla pozostałych paneli zewnętrznych. Serwer SIP automatycznie synchronizuje w pozostałych panelach ww. informacje oraz odpowiada za komunikację w systemie.

Jeśli w systemie będzie tylko jeden panel zewnętrzny, nie należy zmieniać ustawień fabrycznych serwera SIP. Każdy panel zewnętrzny jest już skonfigurowany fabrycznie do pracy w trybie serwera SIP. Ze strony instalatora pozostaje jedynie wprowadzenie na wideomonitorze głównym w każdym mieszkaniu odpowiednich ustawień dotyczących serwera SIP oraz wejść (patrz: instrukcja wideomonitora).

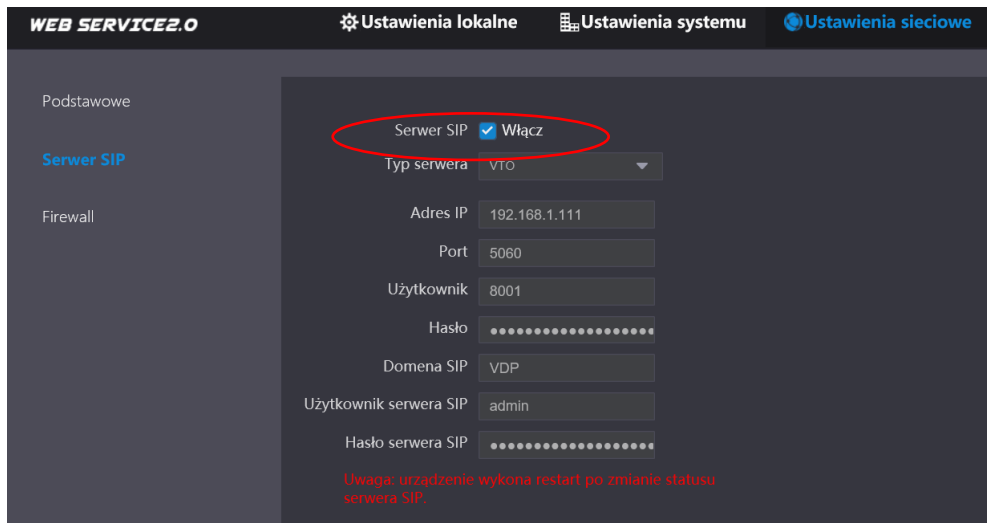
**Dla systemów jednorodzinnych można zbudować system składający się z 20 paneli zewnętrznych, oraz do 10 wideomonitorów w każdym mieszkaniu.**

**W sytuacji, gdy w systemie będzie więcej niż jeden panel zewnętrzny należy na jednym wybranym panelu pozostawić opcję Serwer SIP włączoną, a na pozostałych wyłączyć tą funkcję oraz zdefiniować dostęp do serwera SIP wg. poniższego schematu.**

Na wszystkich panelach zewnętrznych niebędących serwerem SIP wchodzimy do menu Ustawienia sieciowe>>Serwer SIP, a następnie:

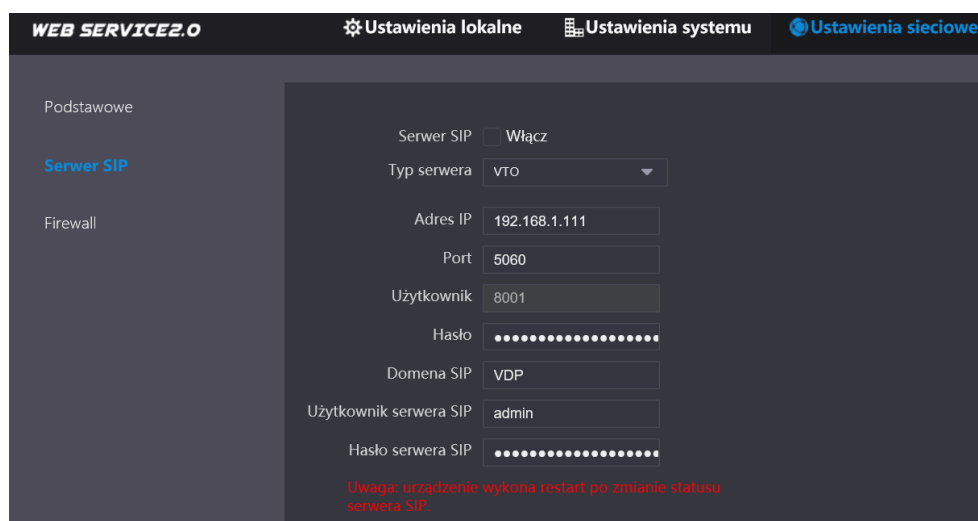


- Oznaczamy opcję Serwer SIP



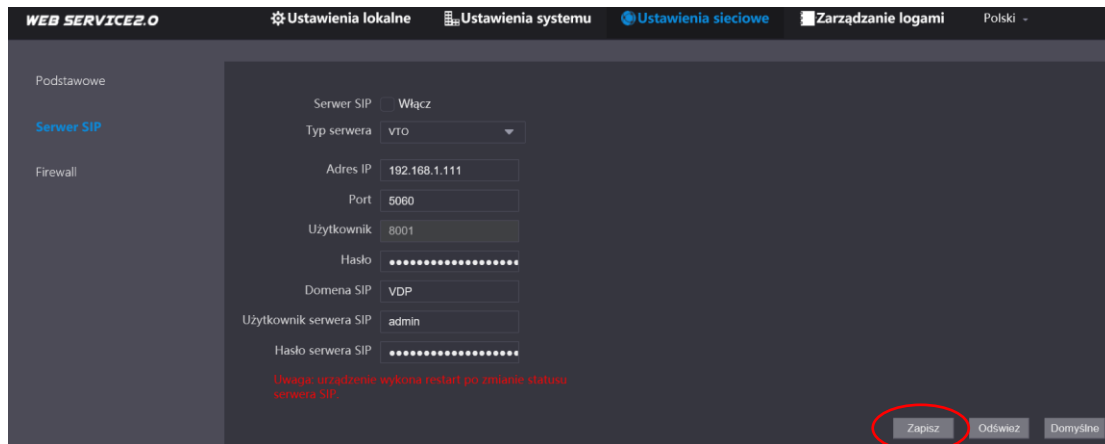
Rys. 3-6

- Następnie wprowadzamy następujące zmiany:
- **Typ serwera** : VTO
  - **Adres IP**: podajemy adres IP, ustawionego jako serwer SIP
  - **Port**: 5060
  - **Użytkownik**: edycja zablokowana
  - **Hasło**: b/z (jest to domyślne hasło rejestracji 123456, nie należy go zmieniać)
  - **Domena SIP**: VDP
  - **Użytkownik serwera SIP**: admin
  - **Hasło serwera SIP**: hasło do użytkownika admin, zdefiniowane podczas inicjalizacji panelu zewnętrznego, ustawionego jako serwer SIP
- Po wprowadzeniu zmian ustawienia serwera SIP będą miały następującą postać:



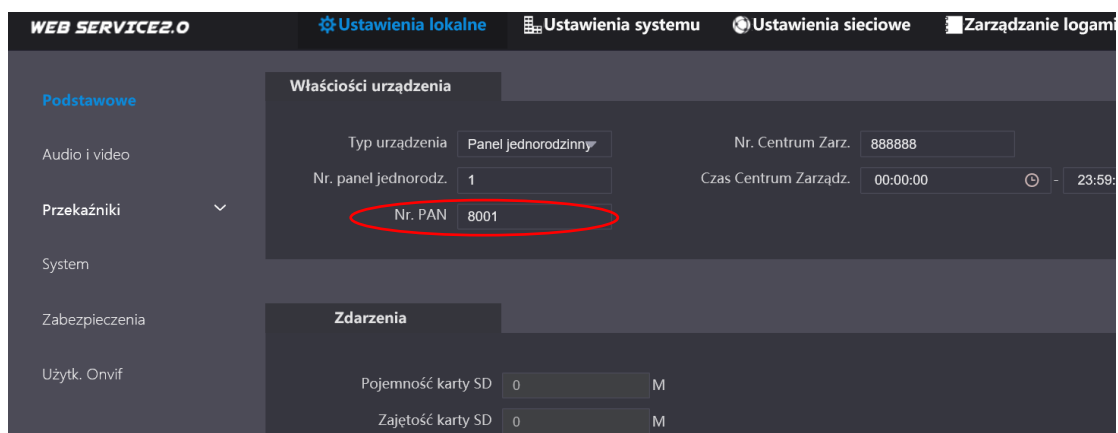
Rys. 3-7

- Klikamy przycisk „Zapisz” aby zapisać zmiany. Panel zewnętrzny wykona automatyczny restart



Rys. 3-8

- Po ponownym uruchomieniu panelu przechodzimy do zakładki Ustawienia lokalne>>Podstawowe i polu „Nr. PAN” wprowadzamy kolejny wolny numer panelu zewnętrznego, np. 8002, 8003, itd. (każdy panel zewnętrzny ma przypisany fabrycznie numer 8001).

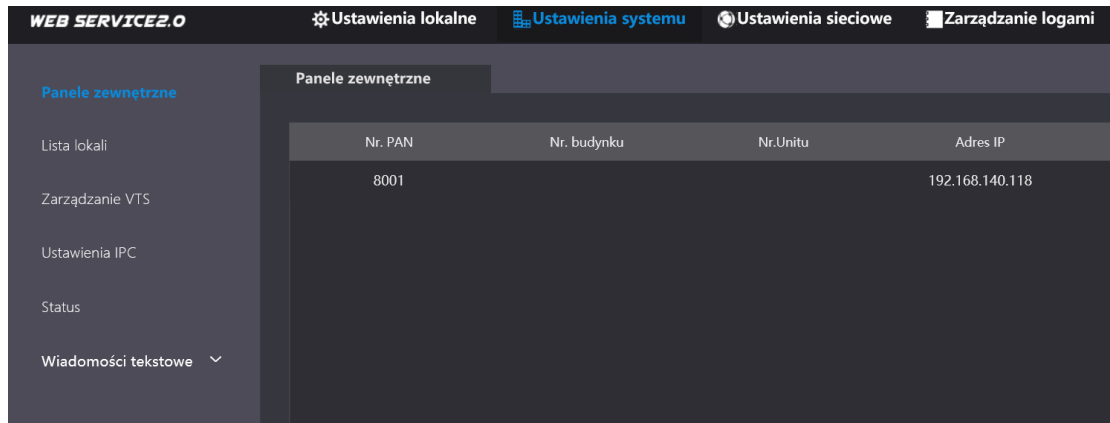


Rys. 3-9

- Przechodzimy do kolejnego panelu zewnętrznego i wykonujemy wyżej opisaną procedurę, pamiętając o zaprogramowaniu na każdym z paneli zewnętrznych unikalnego Numeru panelu (8003, 8004, itd...).

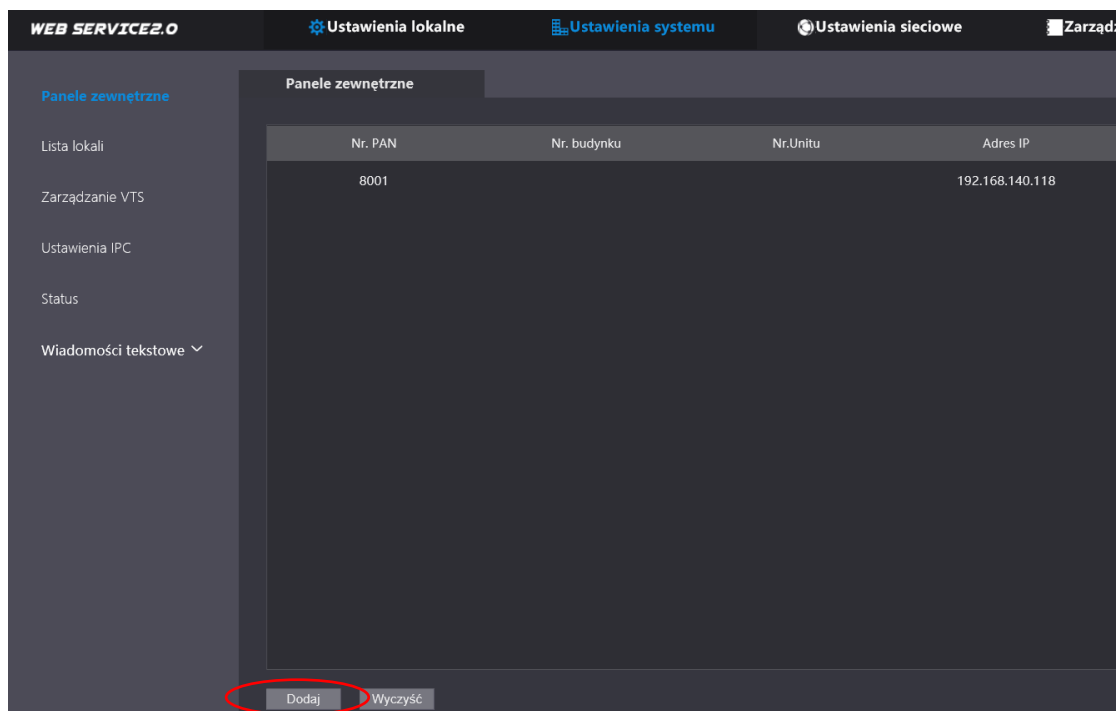
Po zdefiniowaniu serwera SIP oraz ustawień sieciowych dla pozostałych paneli zewnętrznych należy wprowadzić na listę paneli w serwerze SIP wszystkie panele zewnętrzne w systemie. W tym celu:

- Przechodzimy do zakładki Ustawienia systemu>>Panele zewnętrzne



Rys. 3-10

- Następnie klikamy przycisk „Dodaj” w dolnej części ekranu



Rys. 3-11

- Na ekranie pojawi się okno umożliwiające zdefiniowanie kolejnego panelu zewnętrznego

Rys. 3-12

- Wprowadzamy następujące dane
  - **L.p.:** Numer panelu zewnętrznego – 8002 lub kolejny wolny
  - **Hasło rejestracji:** b/z
  - **Nr. budynku:** b/z
  - **Nr. Unitu:** b/z
  - **Adres IP:** wprowadzamy adres IP panelu zewnętrznego
  - **Użytkownik:** użytkownik panelu zewnętrznego (admin)
  - **Hasło:** hasło do użytkownika admin panelu zewnętrznego, podane podczas inicjalizacji
- Następnie naciskamy przycisk „Zapisz”. Panel pojawi się na liście
- Analogicznie wykonujemy ww. procedurę dla wszystkich paneli zewnętrznych:

Nr. PAN	Nr. budynku	Nr. Unitu	Adres IP	Edycja
8001			192.168.140.115	✎
8002			192.168.140.114	✎
8003			192.168.140.118	✎

Rys. 3-13

### 3.4.3 Programowanie listy lokali

Do listy lokali w panelu zewnętrznym należy dodać wszystkie numery lokali (wideomonitorów), jakie mają być wywoływane z panelu zewnętrznego. Fabrycznie lista lokali w panelach jednorodzinnych jest już wprowadzona i w przypadku paneli zewnętrznych z jednym przyciskiem wywołania, nie ma potrzeby jej modyfikacji. Zawiera ona jeden numer mieszkania (wideomonitor główny o numerze 9901#0, oraz wideomonitorów dodatkowe u numerach od 9901#1 do 9901#10).

#### Uwaga:

Firmware SIP umożliwia zdefiniowanie jednego monitora głównego, oraz do 10 monitorów dodatkowych. Wszystkie wideomonitorów będą wywoływane jednocześnie po wybraniu odpowiedniego przycisku wywołania na panelu zewnętrznym.

Numeracja monitorów została zmieniona w stosunku do poprzednich wersji firmware:

1. Monitor główny ma numer porządkowy 0 poprzedzony znakiem #, na przykład 9901#0
2. Monitory dodatkowe mają numery porządkowe od 1 do 10 poprzedzone znakiem #, na przykład od 9901#1 do 9901#10

W tym przypadku nie ma potrzeby zmiany listy lokali. Należy jednak pamiętać aby adresacja lokali (wideomonitorów) zaprogramowanych w panelu zewnętrznym na liście lokali, odpowiadała numerom lokali nadanych w wideomonitorach (9901#0-9901#10).

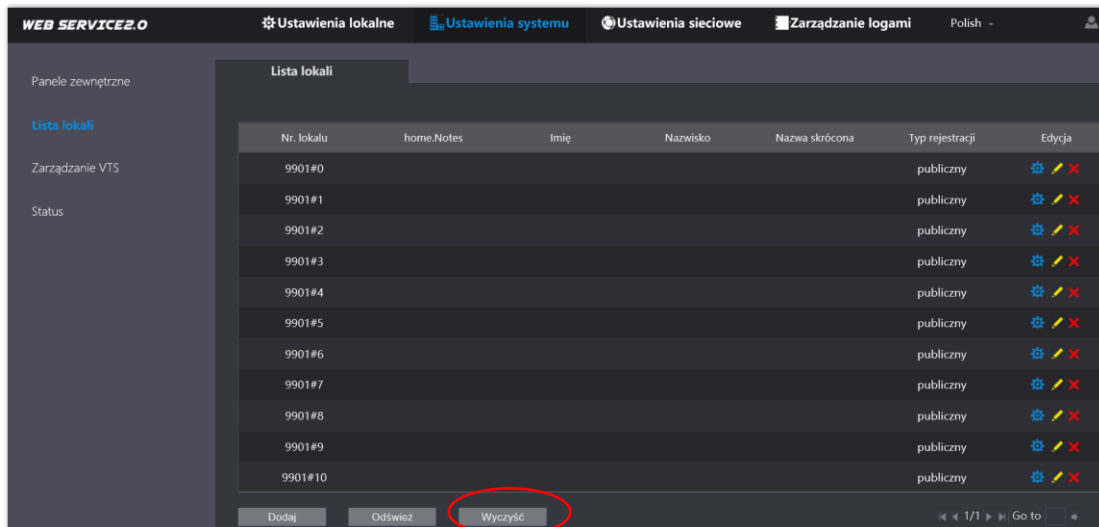
#### 3.4.3.1 System z jednym wideomonitorem w lokalu

Jeśli w lokalu będzie zainstalowany tylko jeden wideomonitor, możemy skorzystać z numeru lokalu, jaki jest już fabrycznie zaprogramowany, czyli 9901#0 na liście lokali w panelu zewnętrznym.

Nr. lokalu	home.Notes	Imię	Nazwisko	Nazwa skrócona	Typ rejestracji	Edycja
9901#0					publiczny	⚙️ ✖️
9901#1					publiczny	⚙️ ✖️
9901#2					publiczny	⚙️ ✖️
9901#3					publiczny	⚙️ ✖️
9901#4					publiczny	⚙️ ✖️
9901#5					publiczny	⚙️ ✖️
9901#6					publiczny	⚙️ ✖️
9901#7					publiczny	⚙️ ✖️
9901#8					publiczny	⚙️ ✖️
9901#9					publiczny	⚙️ ✖️
9901#10					publiczny	⚙️ ✖️

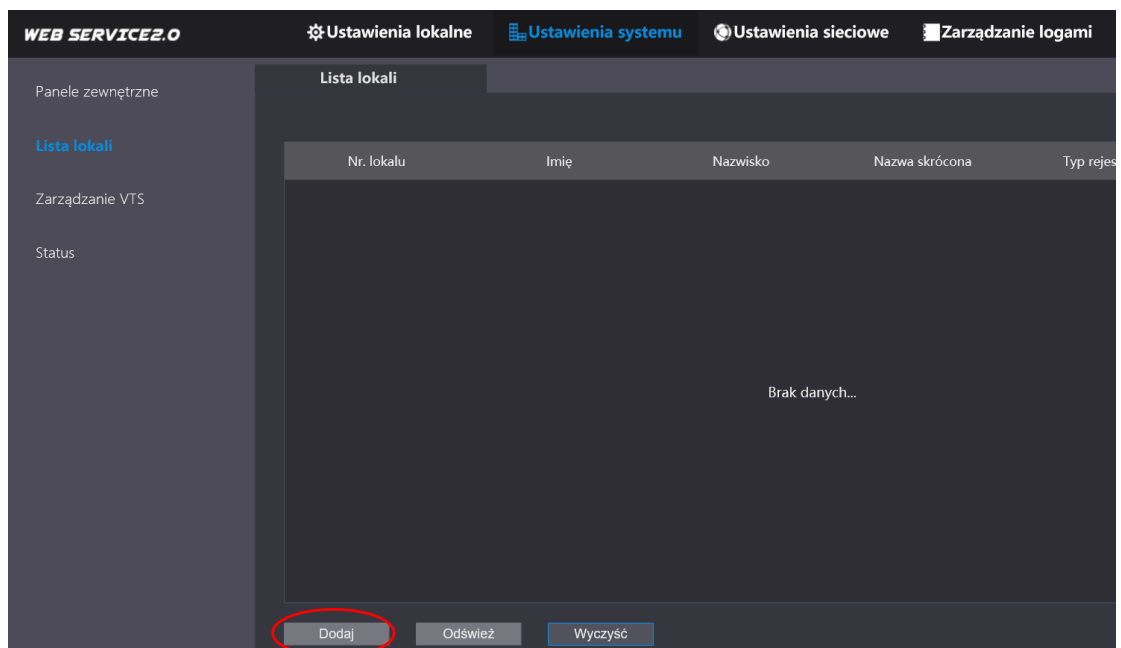
Rys. 3-14

Możliwe jest także użycie dowolnego numeru lokalu, innego niż 9901. Wówczas w panelu zewnętrznym listę lokali należy usunąć, naciskając przycisk „Wyczyść”:



Rys. 3-15

Następnie naciskając przycisk „Dodaj” możemy dodać własny, dowolny numer mieszkania, na przykład 1:



Rys. 3-16




Następnie wypełnij pola:

- Imię: informacyjnie (pole nieobowiązkowe)
- Nazwisko: informacyjnie (pole nieobowiązkowe)
- Nazwa skrócona: informacyjnie (pole nieobowiązkowe)
- **Nr. lokalu: wpisz nowy numer lokalu, np. 1**
- Pozostałych pól nie należy zmieniać
- Naciśnij przycisk „Zapisz”:

Użytkownik	Nr. karty	Edycja
Brak danych...		

Rys. 3-17

Lista lokali będzie miała wówczas postać:

Nr. lokalu	Imię	Nazwisko	Nazwa skrócona	Typ rejestracji	Edycja
1				publiczny	  

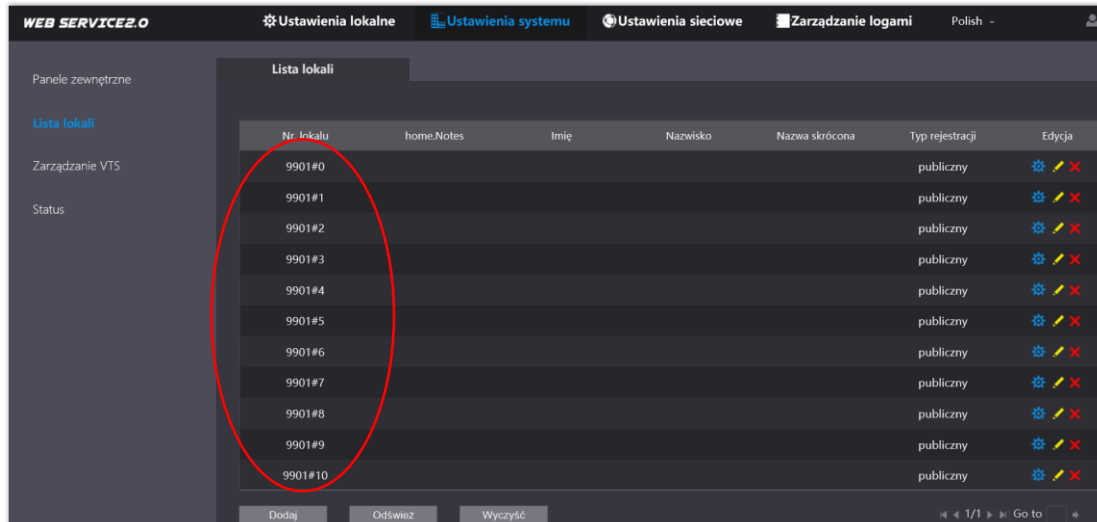
Rys. 3-18

**Uwaga:**

Numer lokalu (wideomonitora) wprowadzony w panelu zewnętrznym na Liście lokali musi odpowiadać numerowi lokalu zaprogramowanemu na wideomonitorze, np. 9901#0 lub 1, zależnie od wyboru wariantu, opisanego powyżej.

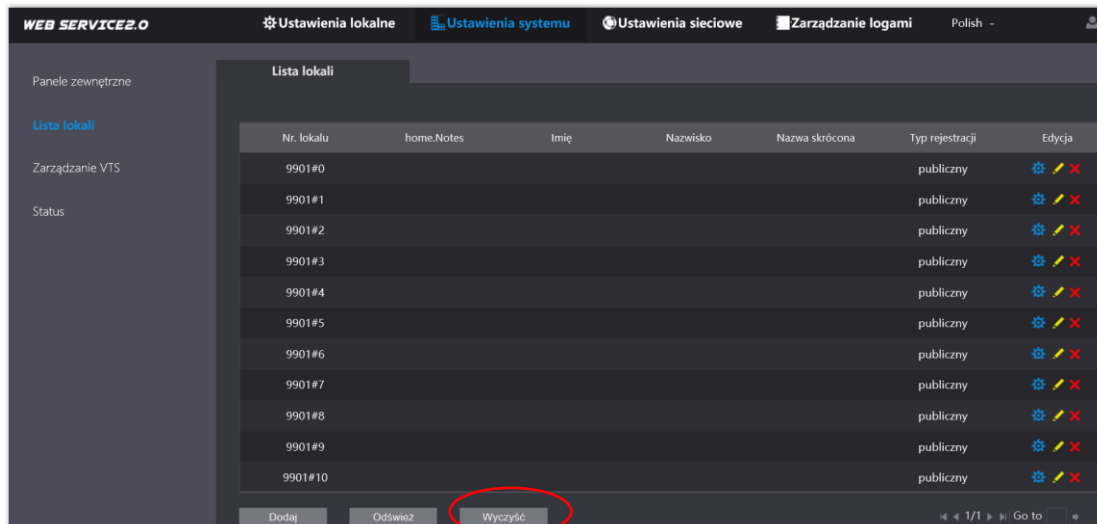
### 3.4.3.2 System z kilkoma wideomonitorami w tym samym lokalu

Jeśli w lokalu będzie zainstalowanych kilka wideomonitorów, możemy skorzystać z fabrycznej listy lokali, czyli 9901#0 dla monitora głównego oraz 9901#1 do 9901#10 dla monitorów dodatkowych. Lista lokali wygląda wówczas jak niżej:



Rys. 3-19

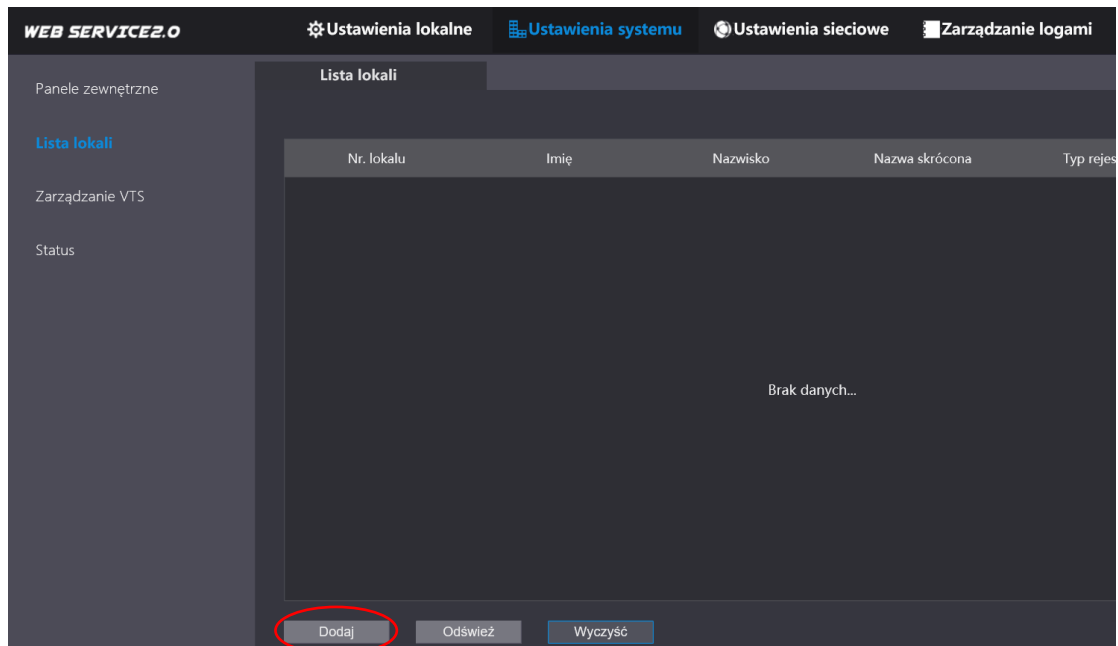
Możliwe jest także użycie dowolnego numeru lokalu, innego niż 9901. Wówczas w panelu zewnętrznym listę lokali należy usunąć, naciskając przycisk „Wyczyść”:



Rys. 3-20

Następnie naciskając przycisk „Dodaj” należy dodać własny numer wideomonitora głównego, np.: 1#0 oraz żadaną ilość wideomonitorów dodatkowych, np.: 1#1, 1#2, itd.

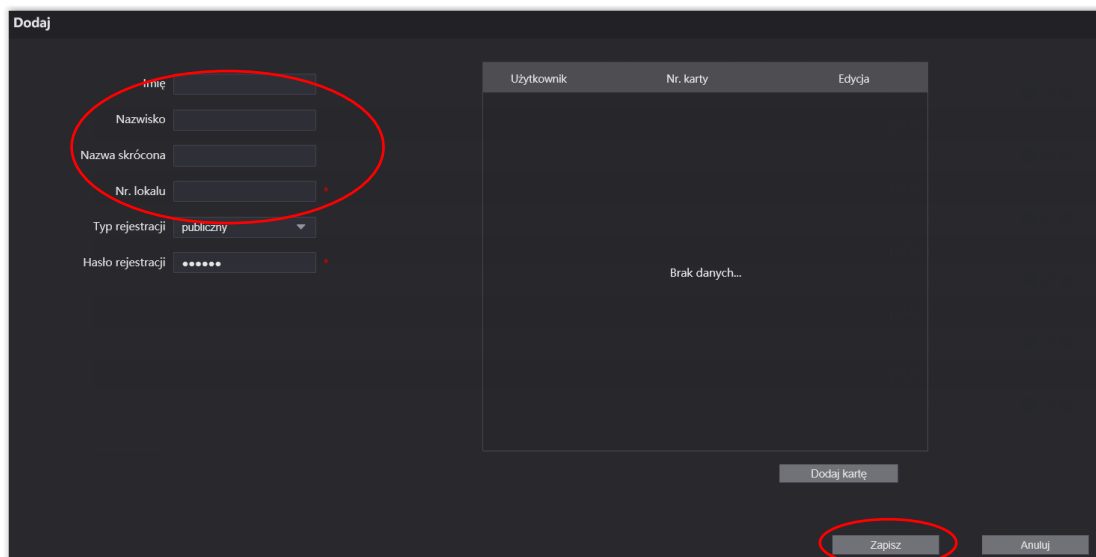




Rys. 3-21

Następnie wypełnij pola:

- Imię: informacyjnie (pole nieobowiązkowe)
- Nazwisko: informacyjnie (pole nieobowiązkowe)
- Nazwa skrócona: informacyjnie (pole nieobowiązkowe)
- **Nr. lokalu: wpisz nowy numer lokalu, np. 1#0 dla monitora głównego oraz 1#1 dla monitora dodatkowego, itd.**
- Pozostałych pól nie należy zmieniać
- Naciśnij przycisk „Zapisz”:



Rys. 3-22

**Uwaga:**

Wszystkie monitory, jakie mają być wywoływane (główny oraz dodatkowe) muszą być wprowadzone na listę.

Numery lokali zaprogramowane na wideomonitorach muszą być zgodne z listą lokali w panelu zewnętrznym (9901#0, 9901#1, itd.).

Lista lokali będzie miała wówczas postać:

Nr. lokalu	Imię	Nazwisko	Nazwa skrócona	Typ rejestracji
1#0				publiczny
1#1				publiczny

Rys. 3-23

**Uwaga:**

Jeśli w lokalu będzie kilka wideomonitorów, należy się upewnić, że w panelu zewnętrznym jest włączona funkcja „Wywołanie Grupowe” (Ustawienia lokalne >>Podstawowe).

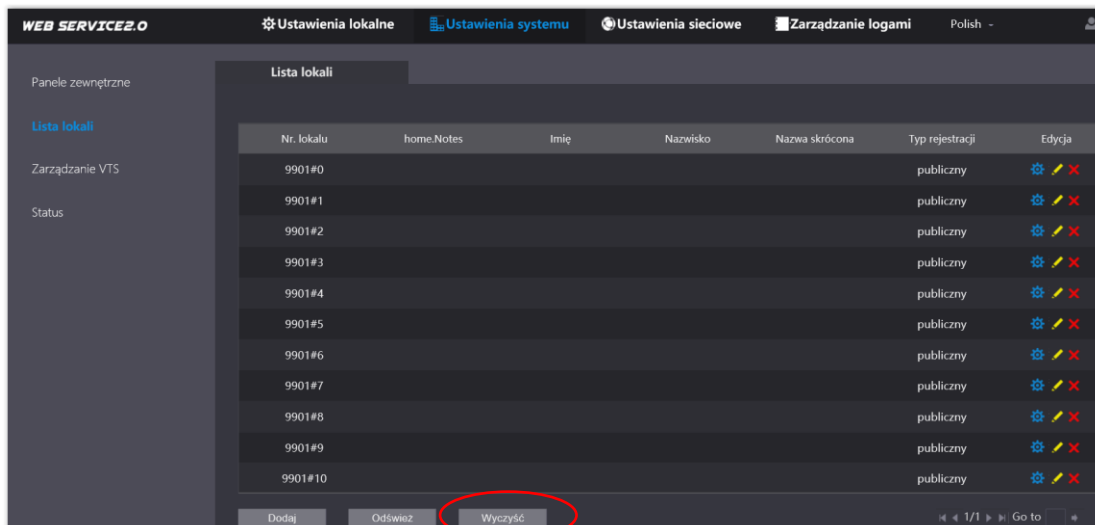
Właściwości urządzenia	
Typ urządzenia	Panel jednorodzinny
Nr. PAN	8001
Nr. Centrum Zarz.	888888
Czas Centrum Zarządz.	00:00:00 - 23:59:59
SynchrKart	<input checked="" type="checkbox"/>
Wywołanie grupowe	<input checked="" type="checkbox"/> Uwaga: panel wykona restart po zmianie ustawień wywołania grupowego.

Rys. 3-24

### 3.4.3.3 System dla kilku mieszkań

W przypadku użycia paneli zewnętrznych dla dwóch BCS-PAN2401G(-S) lub czterech mieszkań BCS-PAN4401G(-S) na listę lokali należy wprowadzić wszystkie wideomonitory, jakie będą zainstalowane w poszczególnych mieszkaniach. Dotyczy to zarówno wideomonitora głównego oraz wideomonitorów dodatkowych.

Otwórz Ustawienia systemu>> Lista lokali. Następnie naciśnij przycisk „Wyczyść”:

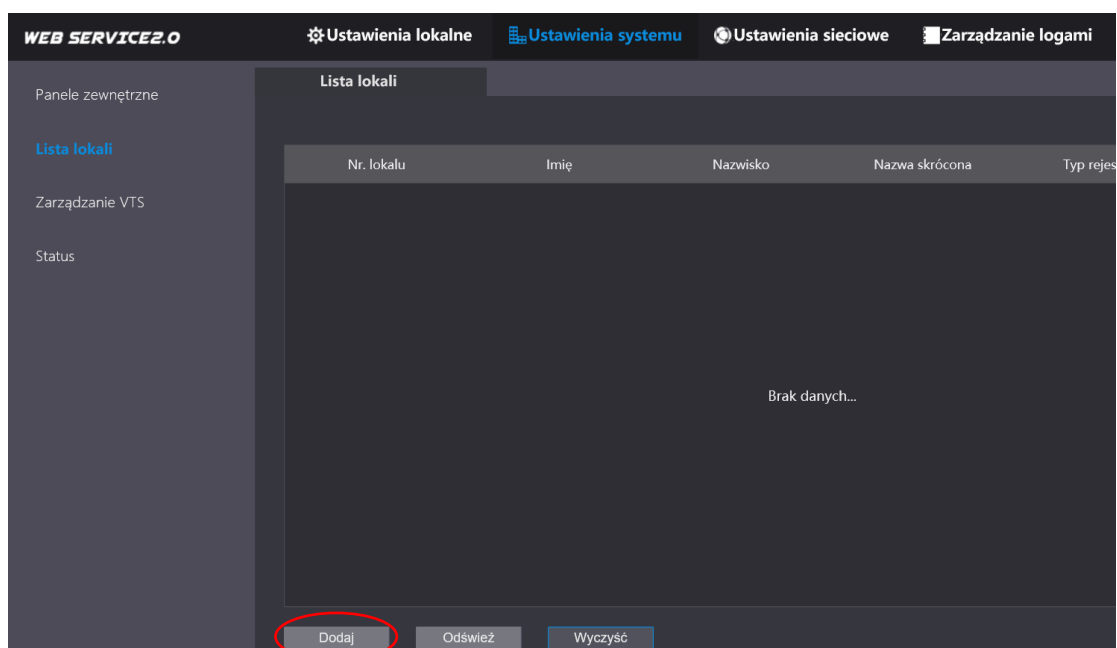


Rys. 3-25

Następnie naciskając przycisk „Dodaj” należy dodać numery wszystkich lokali w systemie, oraz odpowiadających im:

- wideomonitorów głównych, np.: 1#0, 2#0, itd.
- wideomonitorów dodatkowych, np.: 1#1, 1#2, 2#1, 2#2 itd.

W tym celu naciśnij przycisk „Dodaj”:



Rys. 3-26

Następnie wypełnij pola:

- Imię: informacyjnie (pole nieobowiązkowe)
- Nazwisko: informacyjnie (pole nieobowiązkowe)
- Nazwa skrócona: informacyjnie (pole nieobowiązkowe)
- **Nr. lokalu: wpisz nowy numer lokalu, np. 1#0 dla monitora głównego oraz 1#1 dla monitora dodatkowego, itd.**
- Pozostałych pól nie należy zmieniać
- Naciśnij przycisk „Zapisz”:

Rys. 3-27

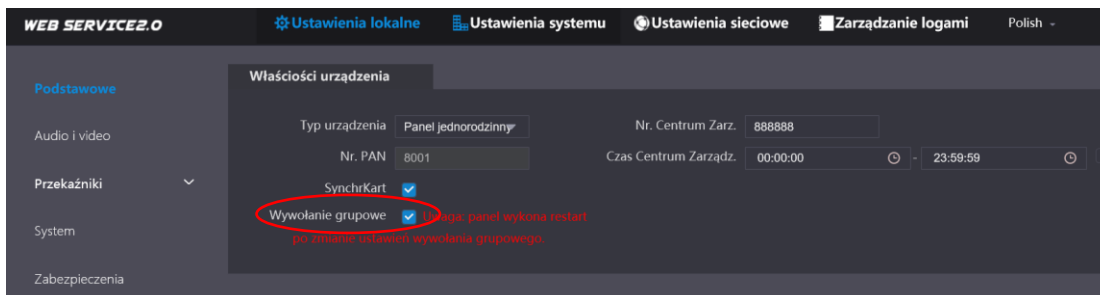
Po zakończeniu programowania lista powinna mieć następującą postać:

Nr. lokalu	Imię	Nazwisko	Nazwa skrócona	Typ rejestracji	Edycja
1#0				publiczny	⚙️ ✂️ ✖️
1#1				publiczny	⚙️ ✂️ ✖️
2#0				publiczny	⚙️ ✂️ ✖️
2#1				publiczny	⚙️ ✂️ ✖️

Rys. 3-28

**Uwaga:**

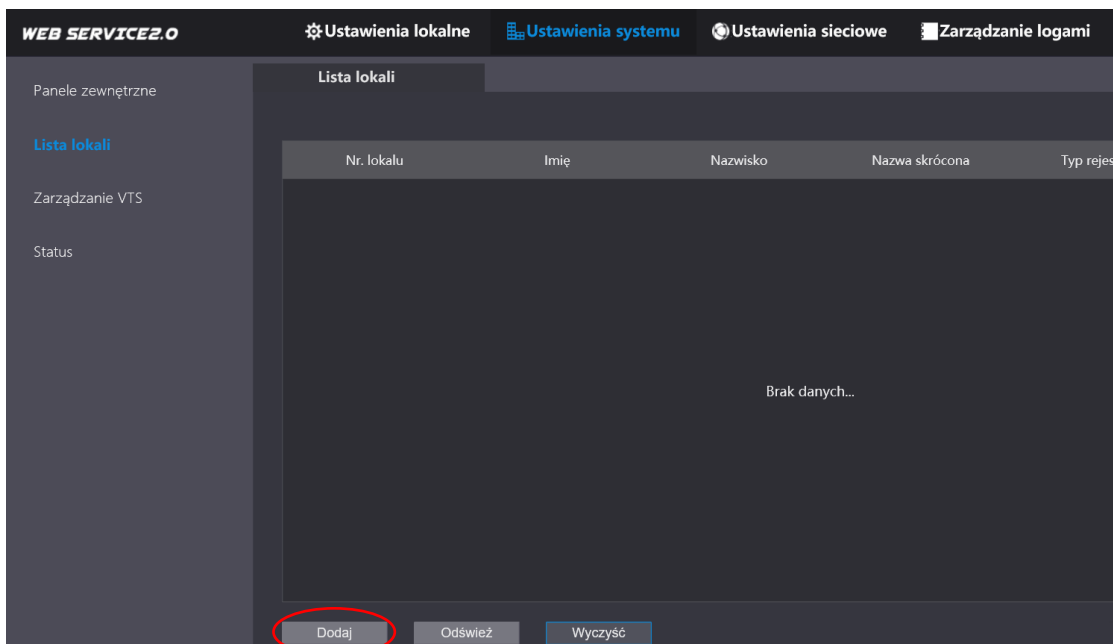
Jeśli w lokalu będzie kilka wideomonitorów, należy się upewnić, że w panelu zewnętrznym jest włączona funkcja „Wywołanie Grupowe” (Ustawienia lokalne >>Podstawowe).



Rys. 3-29

Jeśli w każdym z mieszkań planujemy instalację tylko jednego wideomonitora, można użyć numeracji uproszczonej, bez oznaczeń monitora głównego oraz dodatkowego za pomocą znaku „#”.

W tym celu naciśnij przycisk „Dodaj”:



Rys. 3-30

Następnie wypełnij pola:

- Imię: informacyjnie (pole nieobowiązkowe)
- Nazwisko: informacyjnie (pole nieobowiązkowe)
- Nazwa skrócona: informacyjnie (pole nieobowiązkowe)
- **Nr. lokalu: wpisz nowy numer lokalu, np. 1, 2, itd.**
- Pozostałych pól nie należy zmieniać
- Naciśnij przycisk „Zapisz”:

Rys. 3-31

Po zakończeniu programowania lista powinna mieć następującą postać:

Nr. lokalu	Imię	Nazwisko	Nazwa skrócona	Typ rejestracji	Edycja
1				publiczny	⚙️ ✏️ ✖️
2				publiczny	⚙️ ✏️ ✖️
3				publiczny	⚙️ ✏️ ✖️
4				publiczny	⚙️ ✏️ ✖️

Rys. 3-32

**Uwaga:**

Wszystkie monitory, jakie mają być wywoływane muszą być wprowadzone na listę.

Numery lokali zaprogramowane na wideomonitorach muszą być zgodne z listą lokali w panelu zewnętrznym. W tym przypadku: 1, 2, 3, itd.

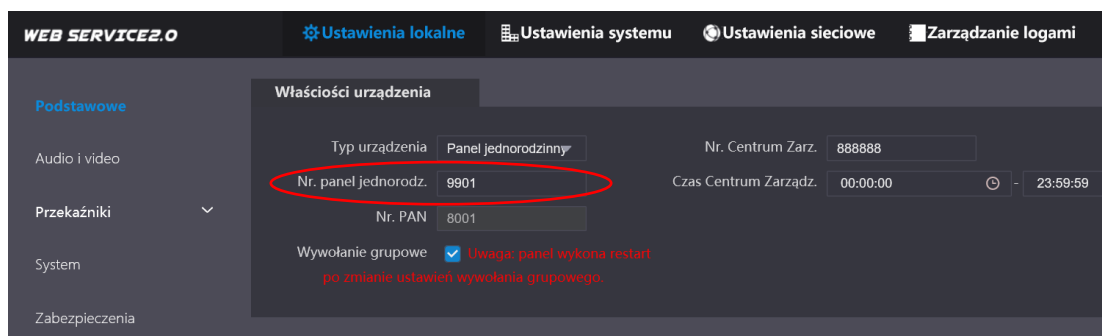
**3.4.4 Przypisanie numeru lokalu do przycisków wywołania w panelu zew.**

Po wypełnieniu listy lokali należy przejść do menu Ustawienia lokalne>>Podstawowe, aby przypisać stworzone numery lokali do przycisku wywołania na panelu zewnętrznym.

W przypadku paneli z jednym przyciskiem wywołania, o ile pozostawimy listę lokali na fabrycznych ustawieniach przycisk wywołania w panelu zewnętrznym będzie już zaprogramowany fabrycznie na numer 9901. W tej sytuacji system będzie dzwonił na numer mieszkania 9901 i nie ma potrzeby modyfikacji tego parametru.

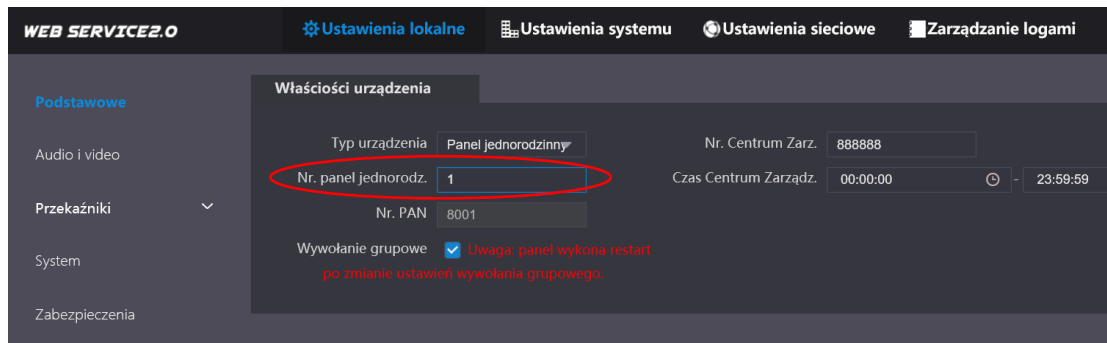
W sytuacji gdy w mieszkaniu będzie zainstalowanych więcej niż jeden wideomonitor i funkcja wywołanie grupowe jest włączona, wówczas wywoływane będą zarówno monitor główny o adresie 9901#0, jak i wszystkie monitory dodatkowe o numeracji od 9901#1 do 9901#10.

Ustawienia fabryczne pokazuje poniższa grafika. Numer mieszkania (wideomonitora), jaki będzie wywoływany wskazuje pole „Nr. panel jednorodz.”:



Rys. 3-33

W sytuacji gdy fabryczna numeracja na liście lokali została zmieniona w tym polu należy wpisać numer wywoływane mieszkania, np. „1”:



Rys. 3-34

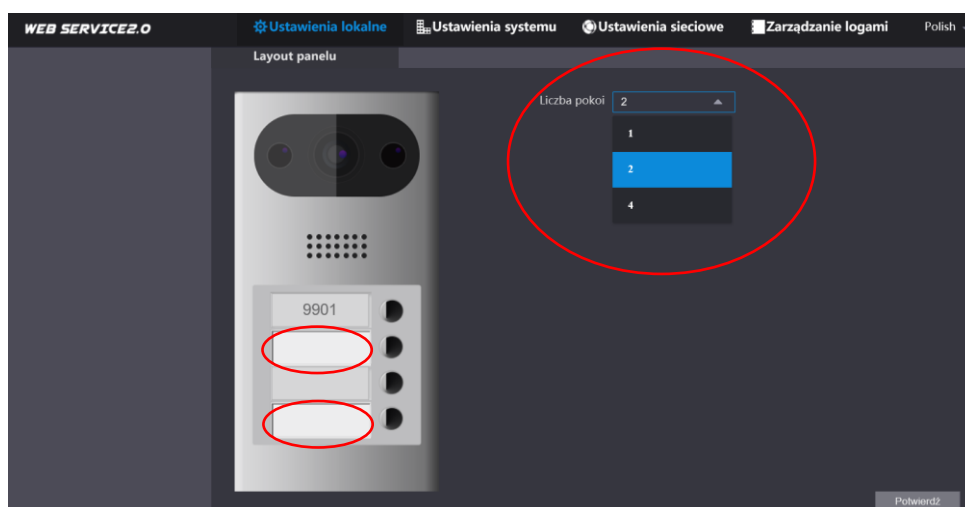
Po wprowadzeniu nowego numeru mieszkania, jakie będzie wywoływane po naciśnięciu przycisku wywołania w panelu zewnętrznym, należy nacisnąć przycisk „Potwierdź” w dolnej części ekranu aby zapisać zmiany.

**Postępowanie w przypadku paneli zewnętrznych serii BCS-PAN1401G(-S), BCS-PAN2401G(-S) oraz BCS-PAN4401G(-S)**

W przypadku ww. paneli zewnętrznych należy wejść do menu Ustawienia lokalne>> Podstawowe>> Layout panelu i wybrać z listy ilość przycisków wywołania w panelu, jaki posiadamy. Do wyboru jest 1, 2 lub 4 przyciski.

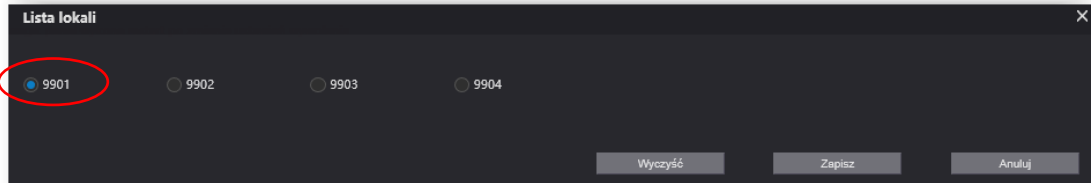
Wybieramy żadaną ilość, a następnie klikamy na białe aktywne białe pola obok przycisków aby przypisać do każdego z nich odpowiedni numer mieszkania, jaki będzie wywoływany po jego naciśnięciu.

Po naciśnięciu białego pola na ekranie pojawi się lista wcześniej zaprogramowanych lokali (patrz: rozdział 3.4.1):



Rys. 3-35





Rys. 3-36

Po zaadresowaniu każdego przycisku klikamy przycisk „Potwierdź” aby zapisać zmiany.

#### Uwaga

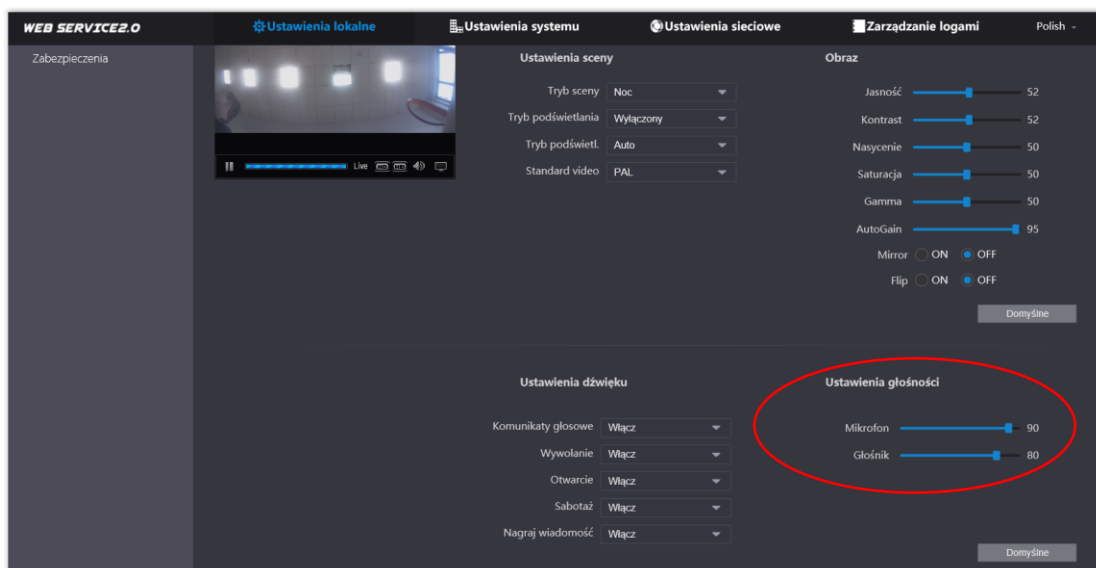
Monitory Dodatkowe będą wywoływane automatycznie wraz z monitorami Głównymi po naciśnięciu odpowiedniego przycisku wywołania.

## 3.5 Konfiguracja systemu – pozostałe parametry

### 3.5.1 Ustawienia głośności oraz komunikatów głosowych

Aby zmienić czułość mikrofonu oraz głośność rozmowy na panelu zewnętrznym:

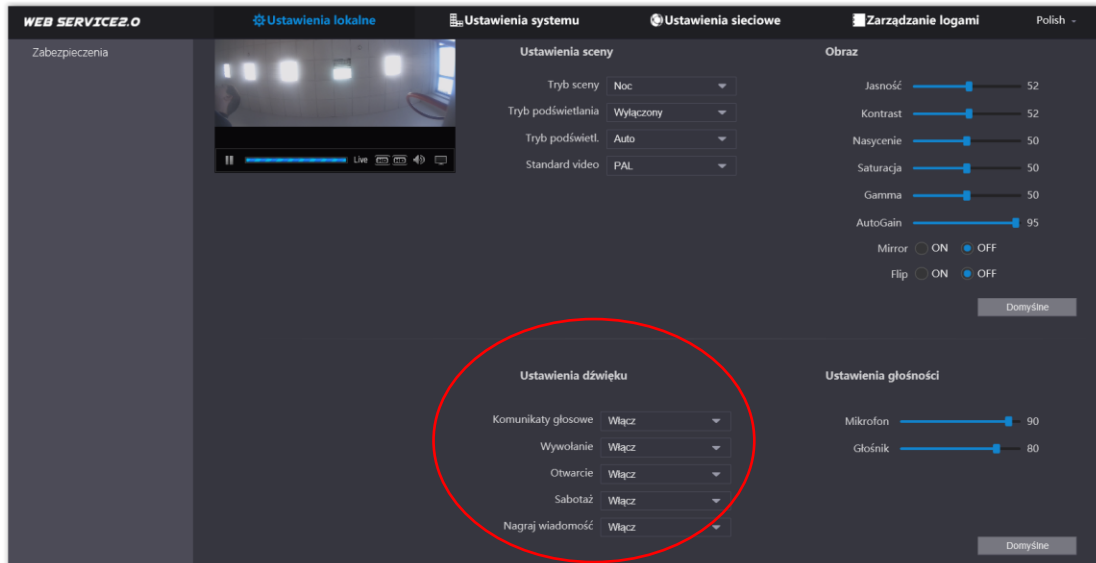
- otwórz menu Ustawienia lokalne >> Audio i video,
- za pomocą suwaka w sekcji Ustawienia głośności ustal odpowiednią wartość



Rys. 3-37

Aby zmienić ustawienia komunikatów głosowych przejdź do sekcji Ustawienia dźwięku

- możliwe jest włączenie/wyłączenie poszczególnych typów komunikatów

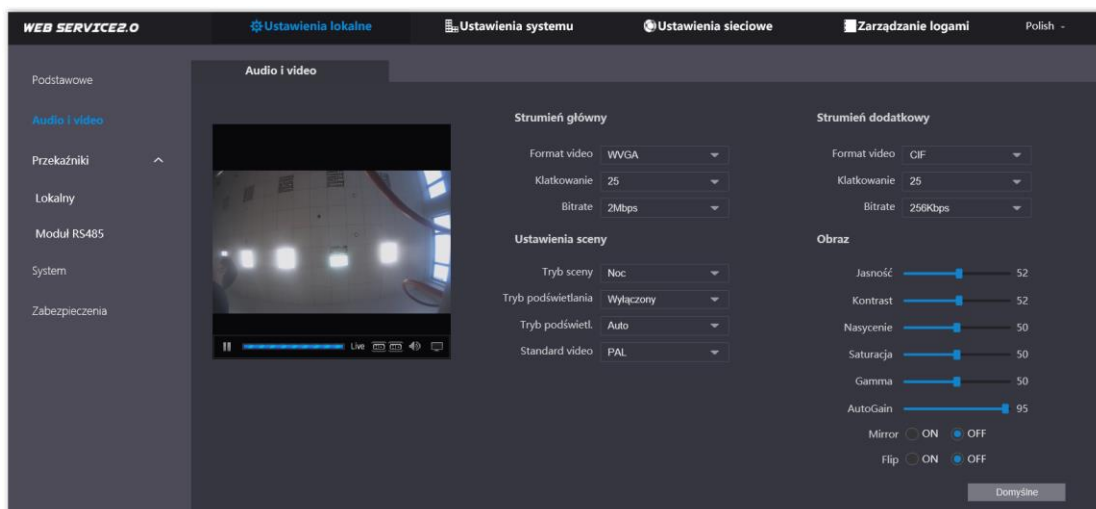


Rys. 3-38

### 3.5.2 Ustawienia wideo

Aby zmienić rozdzielczość, bitrate czy parametry obrazu dla strumienia głównego oraz dodatkowego:

- otwórz menu Ustawienia lokalne >> Audio i video,

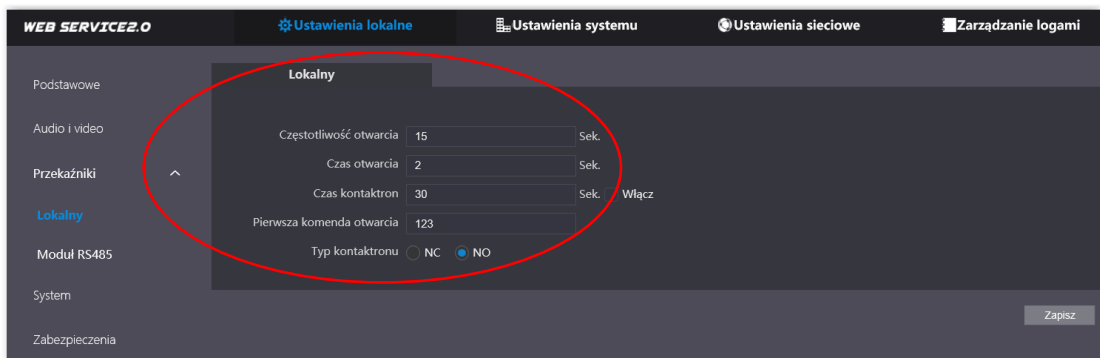


Rys. 3-39

### 3.5.3 Konfiguracja przekaźników

Aby ustawić parametry pracy przekaźnika lokalnego wbudowanego w panel zewnętrzny lub dodatkowego w module przekaźnikowym (BCS-MODKD2) :

- otwórz menu Ustawienia lokalne>>Przekaźniki>>Lokalny lub Moduł RS485,
- ustaw „Częstotliwość otwarcia” – jest to czas, po upływie którego będzie możliwe ponowne otwarcie drzwi (zalecana wartość: 1),
- zdefiniuj „Czas otwarcia” – jest to czas, przez jaki wejście będzie otwarte,
- Naciśnij „Zapisz” aby zapisać zmiany.

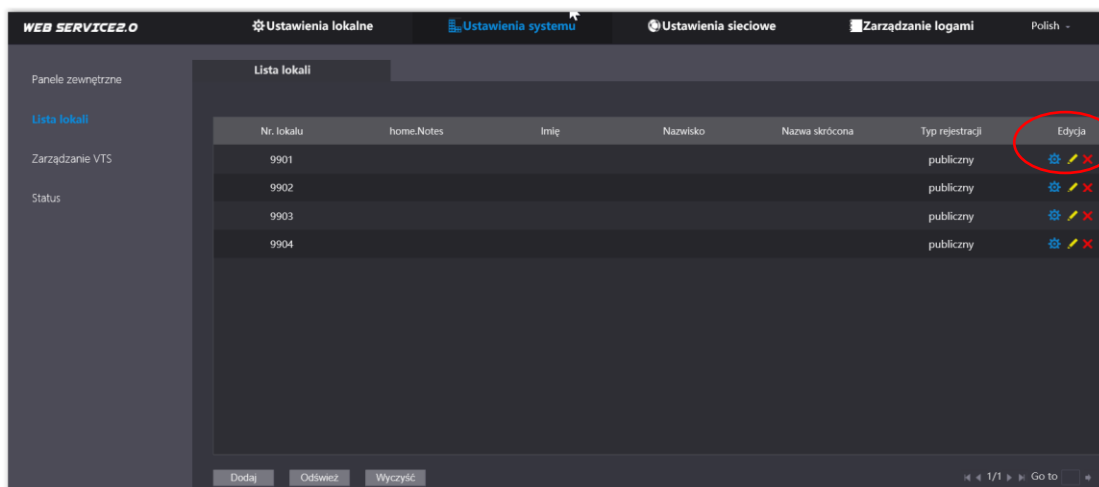


Rys. 3-40

### 3.5.4 Programowanie kart zbliżeniowych

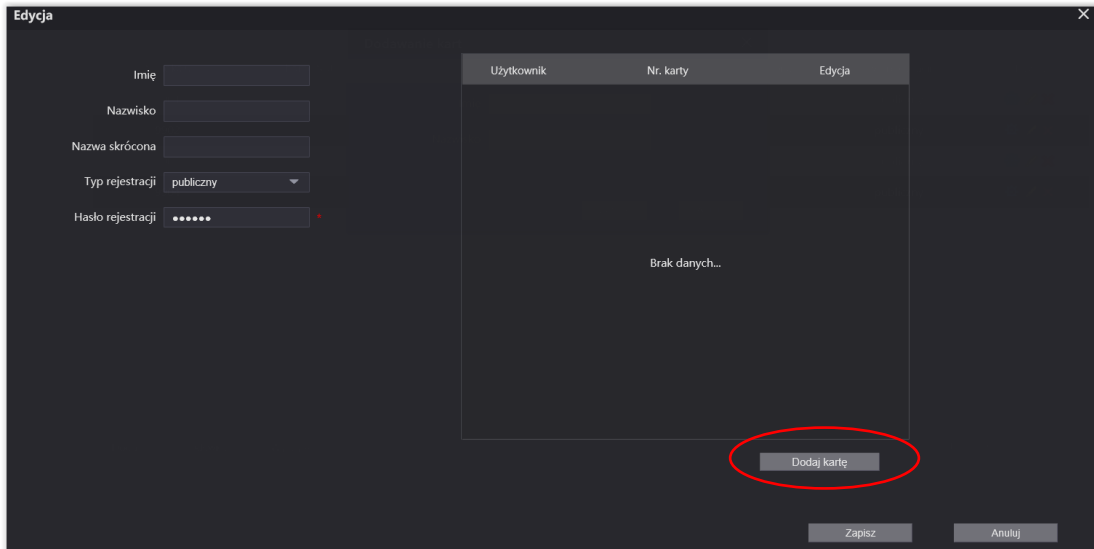
Aby zaprogramować karty zbliżeniowe:

- otwórz menu: Ustawienia systemu>>Lista lokali,
- następnie kliknij ikonę edycji (ołówki) obok lokalu, do którego chcesz przypisać karty,



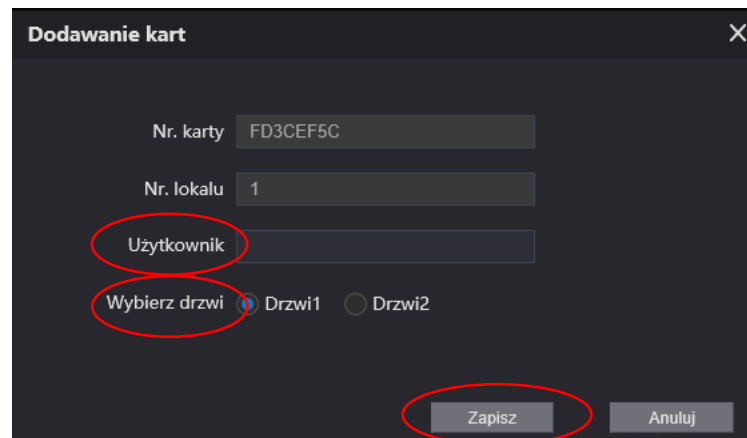
Rys. 3-41

- następnie naciśnij przycisk "Dodaj kartę",



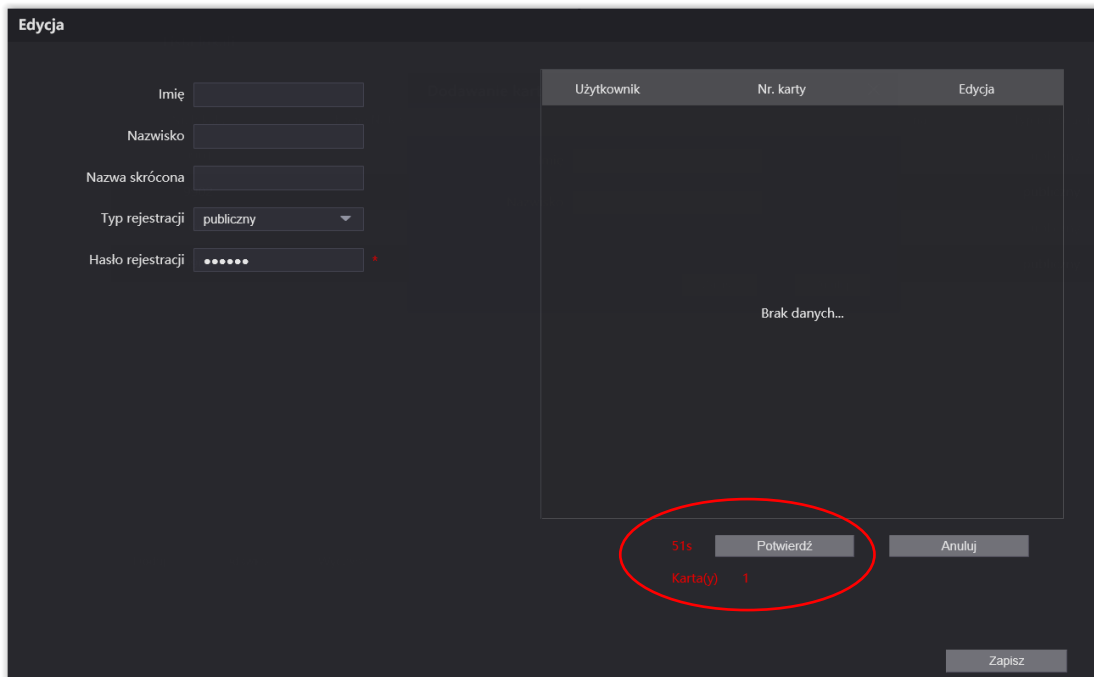
Rys. 3-42

- system uruchomi procedurę dodawania kart,
- sumaryczny czas na programowanie wynosi 120s,
- przyłóż kartę do czytnika i wypełnij pole Użytkownik (nazwa jaka zostanie przypisana do karty), a także wskaż który przełącznik ma być aktywowany po przyłożeniu karty do czytnika:  
Drzwi1 – przełącznik domyślny w panelu zewnętrznym  
Drzwi 2 – przełącznik dodatkowy w module BCS-MODKD2



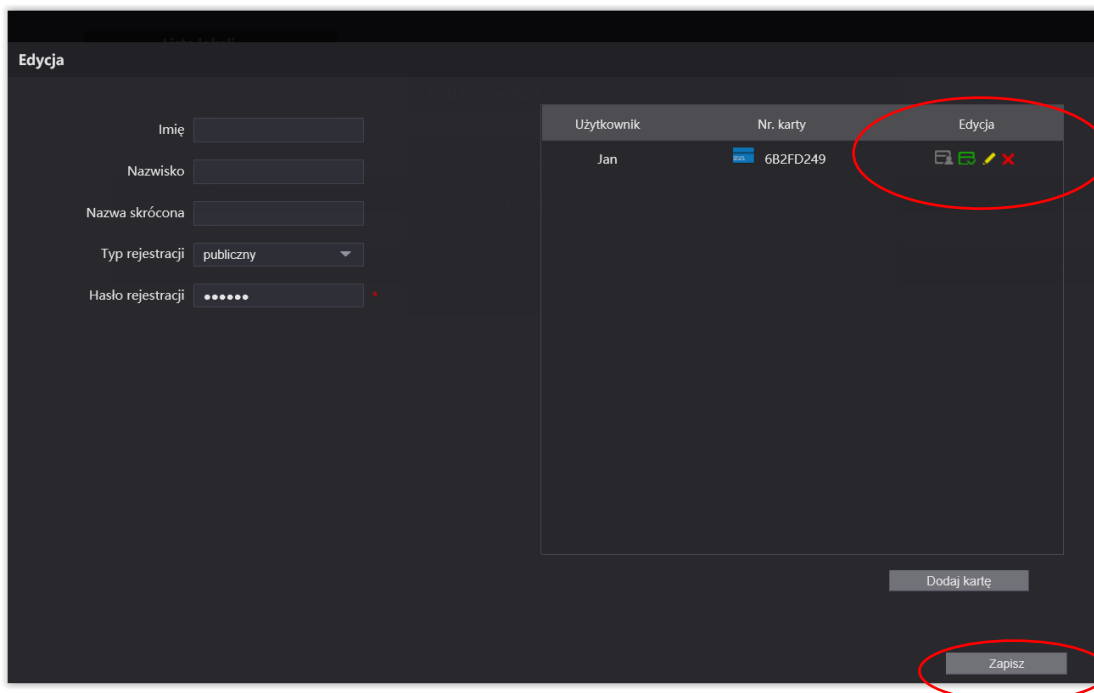
Rys. 3-43

- następnie kliknij przycisk „Zapisz”, licznik wprowadzonych kart zwiększy się za każdym razem po zaprogramowaniu karty,
- wykonaj ww. opisane kroki dla kolejnych kart,
- po zakończeniu programowania naciśnij przycisk „Potwierdź”



Rys. 3-44

- lista zaprogramowanych kart pojawi się na ekranie,
- naciśnij przycisk „Zapisz” aby zapisać zaprogramowane karty,
- system umożliwia także usunięcie karty, lub czasowe jej zablokowanie w razie jej utraty, w tym celu naciśnij odpowiednią ikonę obok numeru karty



Rys. 3-45

- powtórz ww. procedurę dla kart należących do innych lokali.

**Uwaga**

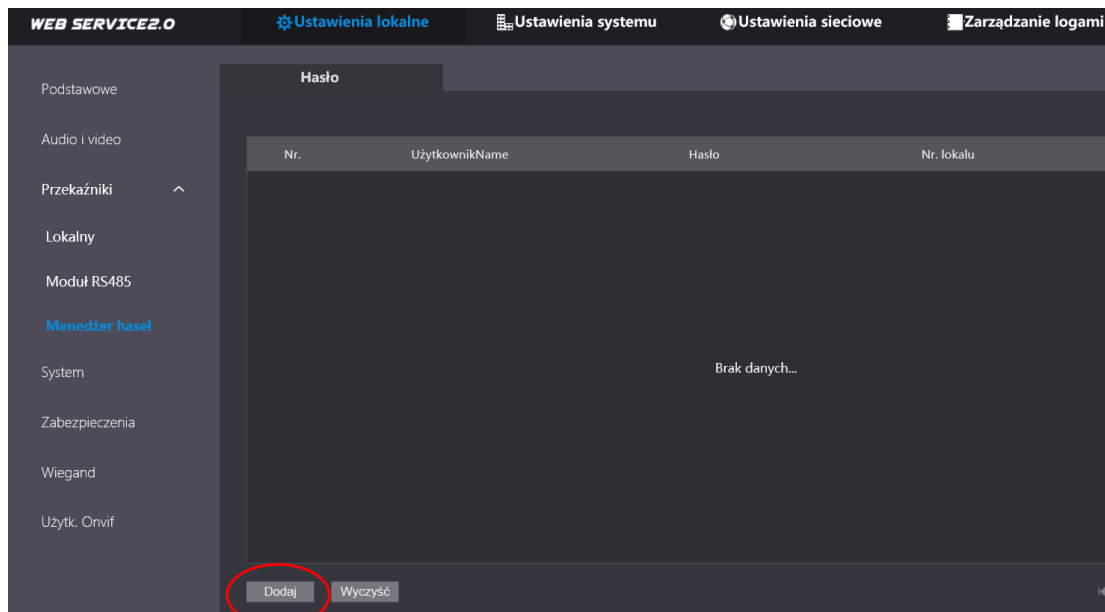
Jeśli w systemie będzie kilka paneli z czytnikami, wystarczy zaprogramować karty zbliżeniowe na panelu zewnętrznym zaprogramowanym jako Serwer SIP. Po zakończeniu programowania lista kart zostanie automatycznie zsynchronizowana we wszystkich panelach zewnętrznych w systemie, razem z listą użytkowników (Lista lokali).

**3.5.5 Programowanie kodów otwarcia**

W panelu z klawiaturą BCS-PAN1601S-S możemy używać do otwarcia drzwi lub bramy kodów otwarcia. Co ważne, system można zaprogramować w taki sposób, aby wskazanym kodem otwierać przełącznik domyślny w panelu zewnętrznym, a innym dodatkowe wyjście przełącznikowe w module BCS-MODKD2. Może ono zostać użyte do otwarcia dodatkowego wejścia, bramy garażowej, lub innego urządzenia (patrz: Schematy połączeń). Możliwe jest zdefiniowanie do 10 kodów otwarcia.

Aby zaprogramować kody otwarcia:

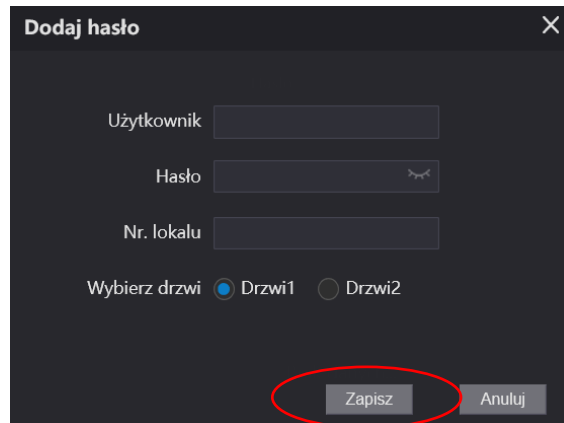
- otwórz menu: Ustawienia lokalne>>Przełączniki>>Menedżer haseł,
- następnie naciśnij przycisk „Dodaj”,



Rys. 3-46

- wprowadź następujące informacje:
  - **Użytkownik:** dowolna nazwa użytkownika

- **Hasło:** 6 dowolnych cyfr
- **Nr. lokalu:** numer mieszkania z listy lokali, do którego ma zostać przypisany kod otwarcia
- następnie wskaż który przekaźnik ma być aktywowany po przyłożeniu karty do czytnika:
  - Drzwi1 – przekaźnik domyślny w panelu zewnętrznym
  - Drzwi 2 – przekaźnik dodatkowy w module BCS-MODKD2
- Aby zapisać naciśnij przycisk „Zapisz”



Rys. 3-47

**Uwaga**

Aby otworzyć drzwi lub bramę za pomocą kodu otwarcia naciśnij przycisk „#” na klawiaturze panelu, następnie wprowadź 6-cyfrowy kod, a na zakończenie potwierdź klikając ponownie przycisk „#”

**Przykład:**

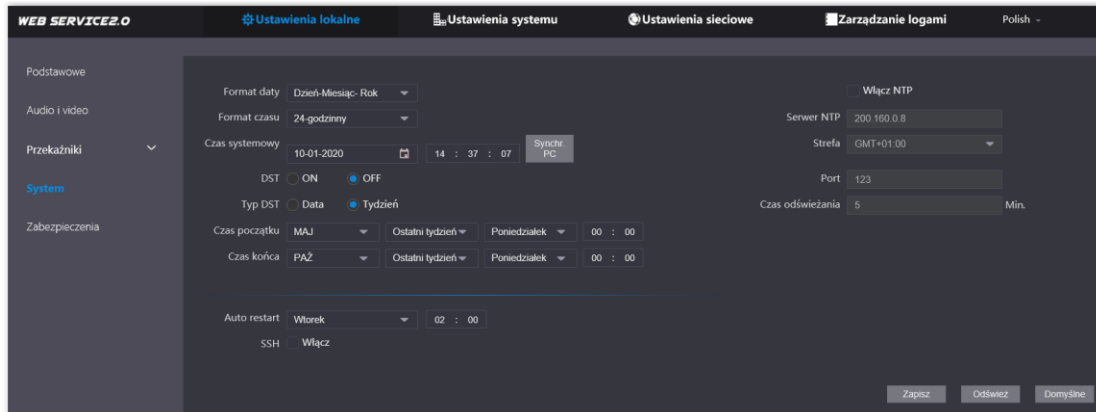
#001234# - otwieranie drzwi

#005678# - otwieranie bramy

### 3.5.6 Ustawienia czasu/daty, funkcji DST/NTP oraz auto-restartu

Otwórz menu Ustawienia lokalne>>System. Możliwe jest zmiana następujących parametrów:

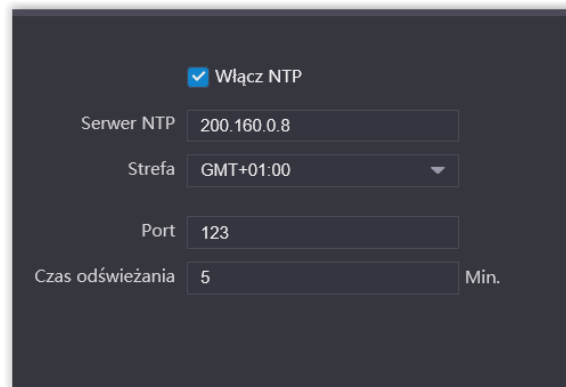
- ustawienia daty oraz czasu - ręcznie lub synchronizacja z PC
- konfiguracja serwera czasu – NTP
- konfiguracja zmiany czasu letniego/zimowego – DST



Rys. 3-48

Aby zdefiniować serwer czasu NTP:

- wprowadź adres IP serwera,
- ustaw strefę czasową (dla Polski: GMT+01:00),
- określ port do komunikacji (standardowy port to 123),
- wprowadź częstotliwość odświeżania godziny w minutach.

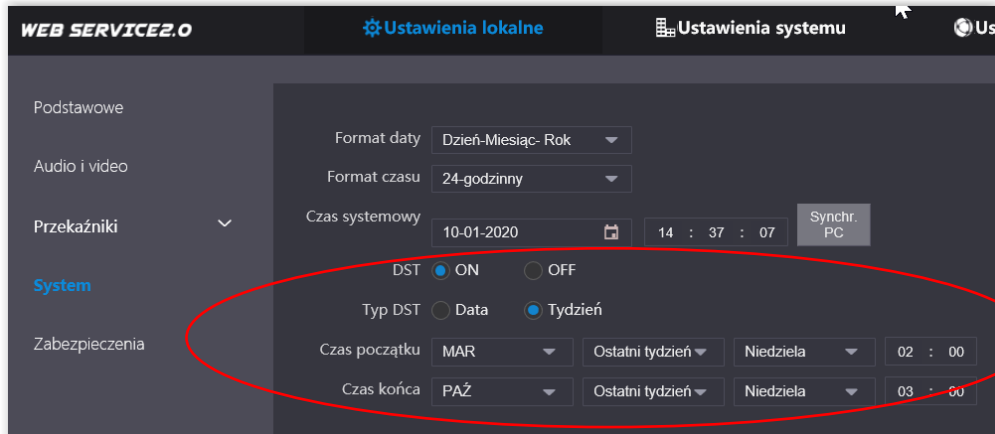


Rys. 3-49

Aby zdefiniować funkcję DST:

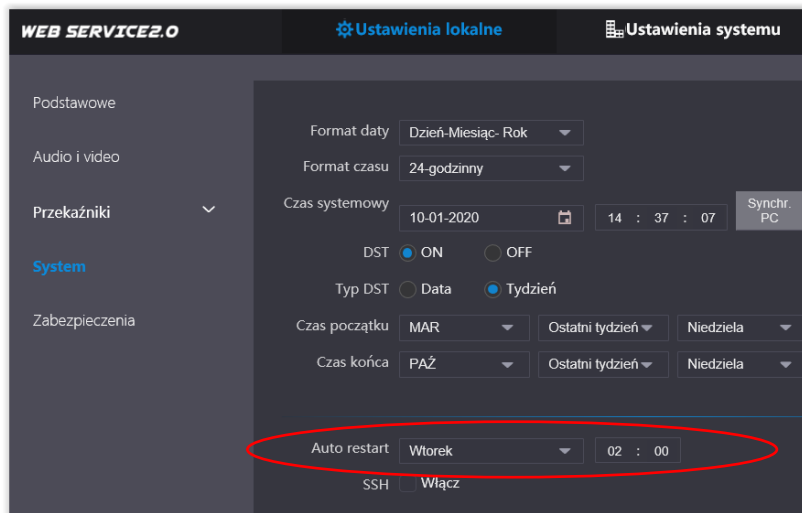
- włącz opcję DST na pozycję ON,
- podaj tryb pracy: data lub tydzień i określ datę i godzinę zmiany,
- po zdefiniowaniu funkcji DST system samodzielnie wykona korektę czasu letniego/zimowego o jedną godzinę,
- prawidłowo zdefiniowana funkcja DST w oparciu o tryb „Tydzień” pokazuje poniższe zdjęcie.





Rys. 3-50

System umożliwia także wskazanie dnia tygodnia oraz godziny, kiedy urządzenie wykona automatyczny restart.

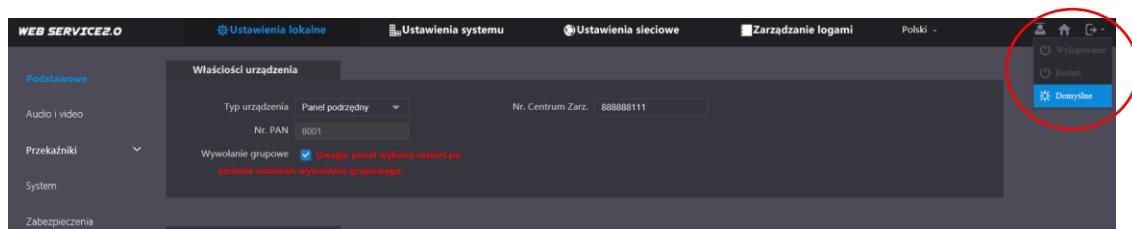


Rys. 3-49

### 3.5.7 Przywrócenie ustawień fabrycznych

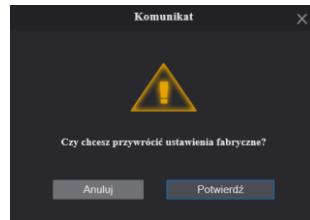
Aby przywrócić **wszystkie ustawienia fabryczne** panelu zewnętrznego:

- naciśnij menu znajdujące się w prawym górnym narożniku ekranu,
- następnie wybierz polecenie „Domyślne”,



Rys. 3-50

- Potwierdź operację naciskając OK



Rys. 3-51

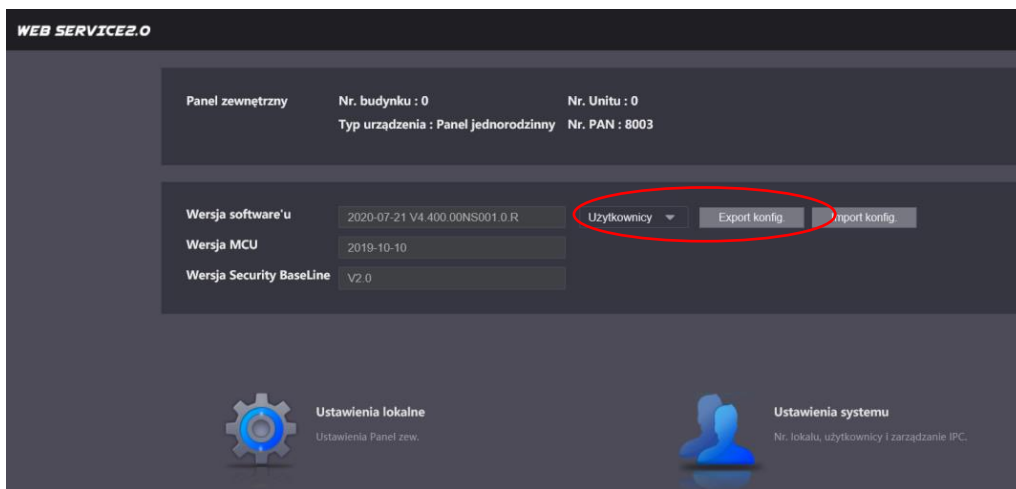
- panel wykona restart, a wszystkie ustawienia zostaną przywrócone do wartości fabrycznych (za wyjątkiem adresu IP)

### 3.5.8 Eksport / import listy kart zbliżeniowych

System umożliwia eksport oraz import listy monitorów oraz zaprogramowanych transponderów zbliżeniowych do/z pliku.

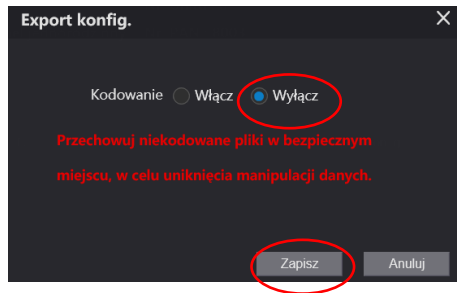
Aby wykonać export:

- otwórz menu główne i wybierz opcję Użytkownicy i naciśnij „Export konfiguracji”,



Rys. 3-52

- następnie wskaż czy plik z danymi ma być zakodowany lub nie,
- wybierając opcję „Włącz” należy wprowadzić hasło do pliku,
- jeśli nie chcesz zakodować pliku wybierz „Wyłącz” i naciśnij przycisk „Zapisz”,

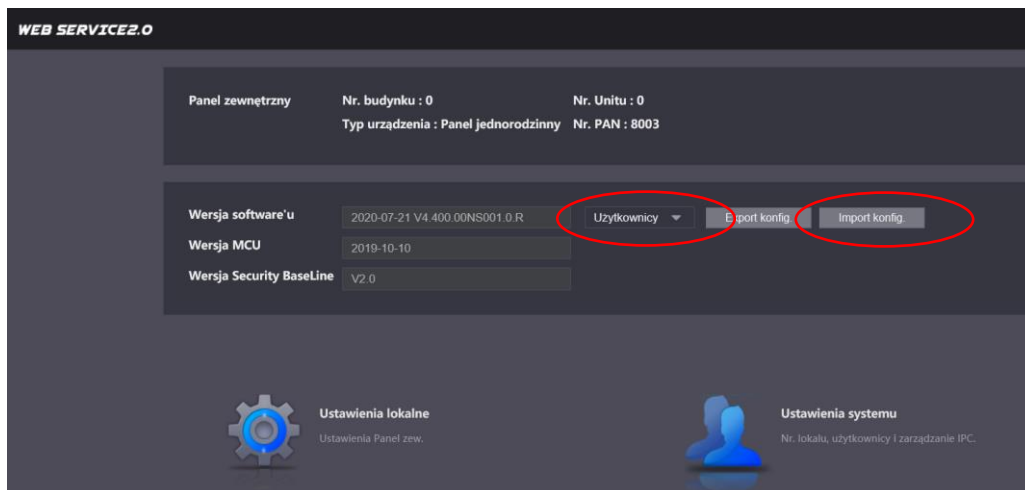


Rys. 3-53

- następnie wskaż ścieżkę zapisu pliku.

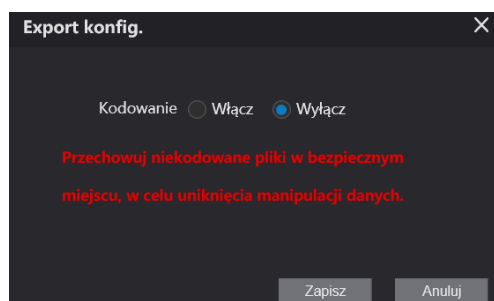
Jeśli chcesz przywrócić kopię zapasową kart/użytkowników:

- otwórz menu główne i wybierz opcję Użytkownicy i naciśnij „Import konfiguracji.”,



Rys. 3-54

- następnie wskaż czy plik jest zaszyfrowany czy nie, jeśli tak podaj hasło do pliku, zdefiniowane podczas exportu, naciśnij „Zapisz”,



Rys. 3-55

- następnie wskaż ścieżkę zapisu pliku i naciśnij „Import”

### 3.5.9 Historia połączeń

Aby przejrzeć historię połączeń wybierz menu Zarządzanie logami>>Połączenia. System umożliwia eksport historii do pliku CSV.

Nr.	Typ łącz.	Nr. lokalu	Czas początku	Czas rozmowy(min.)
1	Wychodzące	1	21-10-2020 07:55:10	00:00
2	Wychodzące	1	21-10-2020 07:54:54	00:00
3	Wychodzące	1	15-10-2020 14:08:41	00:00
4	Wychodzące	1	15-10-2020 14:07:55	00:00
5	Wychodzące	1	15-10-2020 14:07:41	00:00
6	Wychodzące	1	15-10-2020 14:07:20	00:00
7	Wychodzące	1	15-10-2020 13:58:21	00:00
8	Wychodzące	1	15-10-2020 13:57:20	00:00
9	Wychodzące	1	15-10-2020 13:56:41	00:00

Rys. 3-56

### 3.5.10 Historia Alarmów

Aby przejrzeć historię alarmów wybierz menu Zarządzanie logami>>Alarm. System umożliwia eksport historii do pliku CSV.

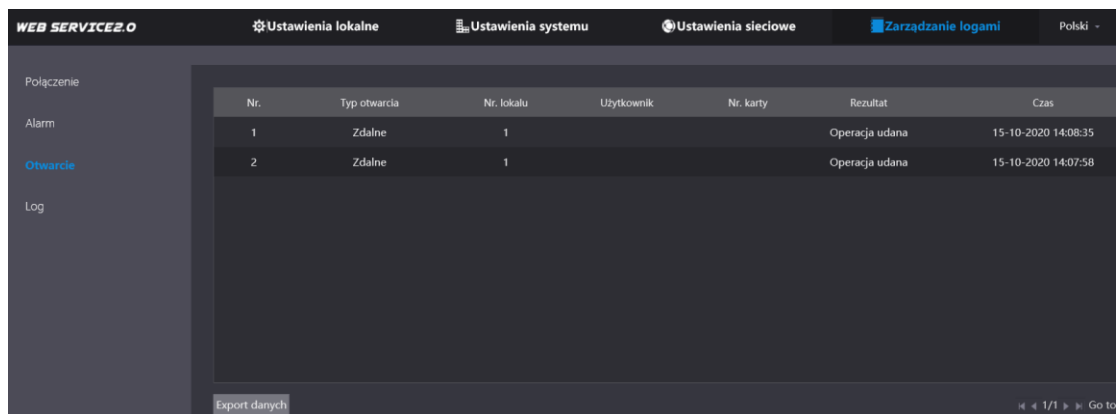
Nr.	Nr. lokalu	Zdarzenie	Kanał
Brak danych...			

Rys. 3-57

### 3.5.11 Historia otwarcia drzwi

Web Service przechowuje historię otwarć wejścia (aktywacji przekaźnika domyślnego panelu). Zapisywany jest typ otwarcia (otwarcie z lokalu / za pomocą karty), numer lokalu, z którego nastąpiło otwarcie, lub do którego przypisana jest dana karta, nazwę użytkownika karty, kod karty oraz rezultat (otwarcie pomyślne / nieudane).

Aby przejrzeć historię otwarć wybierz menu Zarządzanie logami>>Alarm. System umożliwia eksport historii do pliku CSV.



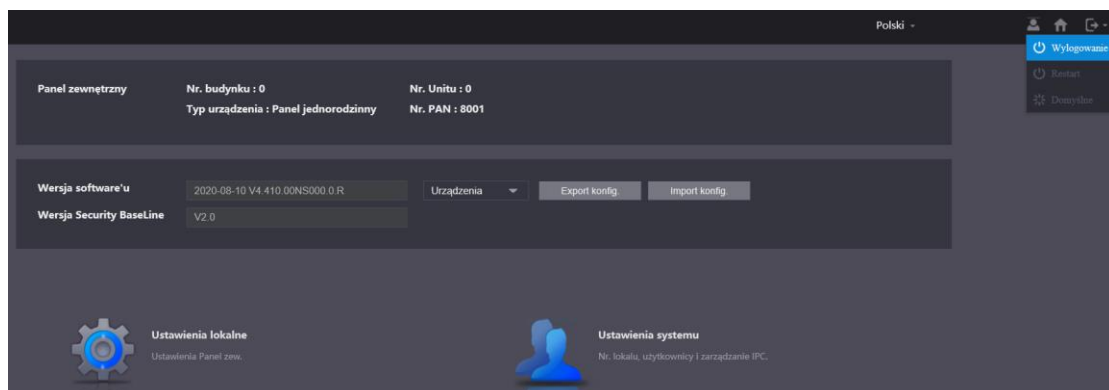
The screenshot shows the 'Zarządzanie logami' (Log Management) section of the WEB SERVICE 2.0 interface. A table displays the history of door openings. The table has columns for 'Nr.' (Number), 'Typ otwarcia' (Type of opening), 'Nr. lokalu' (Local number), 'Użytkownik' (User), 'Nr. karty' (Card number), 'Rezultat' (Result), and 'Czas' (Time). Two entries are visible, both showing 'Zdalne' (Remote) openings with 'Operacja udana' (Operation successful) results.

Nr.	Typ otwarcia	Nr. lokalu	Użytkownik	Nr. karty	Rezultat	Czas
1	Zdalne	1			Operacja udana	15-10-2020 14:08:35
2	Zdalne	1			Operacja udana	15-10-2020 14:07:58

Rys. 3-58

### 3.5.12 Wylogowanie

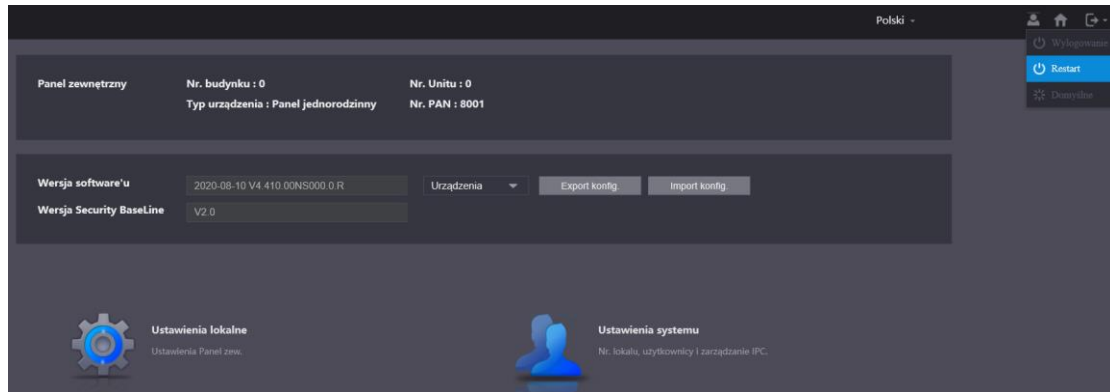
Aby wylogować się z urządzenia naciśnij w prawym górnym narożniku przycisk „Wylogowanie”.



Rys. 3-59

### 3.5.13 Restart urządzenia

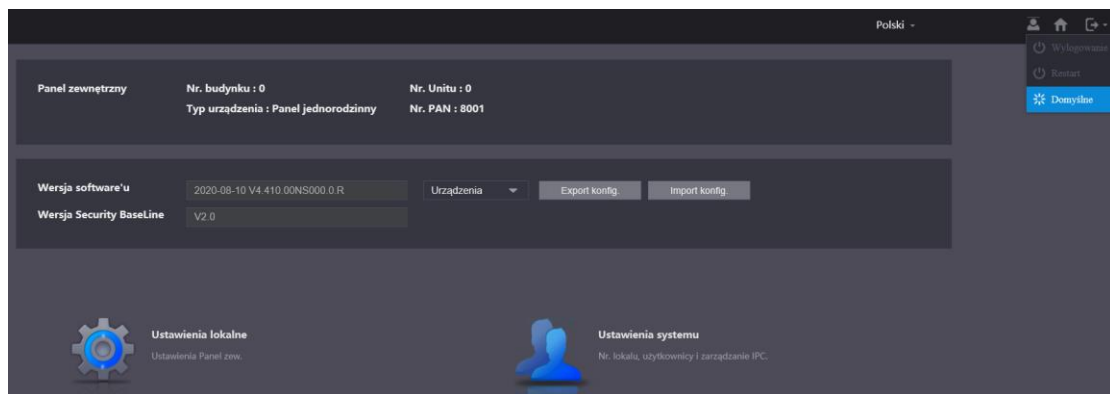
Aby wykonać restart urządzenia naciśnij w prawym górnym narożniku przycisk „Restart”.



Rys. 3-60

### 3.5.14 Przywrócenie ustawień domyślnych

Aby przywrócić ustawienia fabryczne (poza adresem IP) naciśnij w prawym górnym narożniku przycisk „Domyślne”.



Rys. 3-61

## 4. Opis portów

### 4.1 Panele BCS-PAN1300B(-S)

Lp.	Wejście / wyjście	Opis
1	N/A	Nie używany
2	GND	Wyjście masy
3	RS485_B	Wyjście RS485 – do połączenia modułu BCS-MODKD2
4	RS485_A	
5	GND	Wyjście masy
6	UNLOCK	Przycisk wyjścia
7	FEEDBACK	Nie używany
8	NC	Wyjście przekaźnikowe do podłączenia elektrozaczełu / zwory elektromagnetycznej lub innego urządzenia np. szlabanu, bramy garażowej, itp.
9	COM	
10	NO	
11	GND	Wejście zasilania -12 VDC
12	12V	Wejście zasilania +12 VDC
13	LAN	Do podłączenia sieci LAN lub PoE

Tab. 4-1

### 4.2 Panele serii BCS-PANx401G(-S)

Lp.	Wejście / wyjście	Opis
1	DC 12V	Wejście zasilania +12 VDC
2	GND	Wejście zasilania -12 VDC
3	DOOR-NO	Wyjście przekaźnikowe do podłączenia elektrozaczełu / zwory elektromagnetycznej lub innego urządzenia np. szlabanu, bramy garażowej, itp.
4	DOOR-COM	
5	DOOR-NC	
6	DOOR-FEED	Do podłączenia kontaktronu
7	DOOR-OPEN	Do podłączenia przycisku wyjścia
8	RS485A	Wyjście RS485 – do połączenia modułu BCS-MODKD2
9	RS485B	
10	ALM-IN	Wejście alarmowe
11	ALM-NO	Wyjście alarmowe COM/NO załączane na 30 sek. po wzbudzeniu wejścia alarmowego ALM-IN
12	ALM-COM	
13	LAN	Do podłączenia sieci LAN lub PoE

Tab. 4-2

### 4.3 Panele BCS-PAN1501G(-S)

Lp.	Wejście / wyjście	Opis
1	RS485_B	Wyjście RS485 – do połączenia modułu BCS-MODKD2
2	RS485_A	
3	GND	Wejście zasilania -12V DC
4	12V	Wejście zasilania +12V DC
5	ALARM_IN	Wejście na przycisk wyjścia, podanie impulsu masy (GND) powoduje wyzwolenie na zadany czas przekaźnika
6	COM	Wyjście przekaźnikowe do podłączenia elektrozaczeptu / zwory elektromagnetycznej lub innego urządzenia np. szlabanu, bramy garażowej, itp.
7	NC	
8	NO	
9	NET	Do podłączenia sieci LAN lub PoE

Tab. 4-3

### 4.4 Panele BCS-PAN1601S-S

Lp.	Wejście / wyjście	Opis
1	DOOR_NO	Styk wyjścia przekaźnikowego - normalnie otwarty
2	DOOR-COM	Styk wyjścia przekaźnikowego – zacisk wspólny
3	DOOR_NC	Styk wyjścia przekaźnikowego - normalnie zamknięty
6	GND	Wyjście masy
7	DOOR_FB	Podłączenie kontaktronu (do przyszłych zastosowań)
8	DOOR_BUTTON	Wejście na przycisk wyjścia, podanie impulsu masy (GND) powoduje wyzwolenie na zadany czas przekaźnika
9	EOC1 (GND)	Wejście zasilania -12V DC
10	EOC1 (+12)	Wejście zasilania +12V DC
11	ALARM_COM	Wyjście alarmowe COM (do przyszłych zastosowań)
12	ALARM_NO	Wyjście alarmowe NO (do przyszłych zastosowań)
13	RS485_A	Wyjście RS485 – do połączenia modułu BCS-MODKD2
14	RS485_B	
15	12V_OUT	Wyjście +12V DC do zasilania czujnika alarmowego, (do przyszłych zastosowań) <b>UWAGA!</b> Nie należy używać wyjścia do zasilania innych urządzeń niż czujnik alarmowy. Max wydajność prądowa 100mA.
16	GND	Wyjście masy
17	NET	Do podłączenia sieci LAN lub PoE

Tab. 4-4



## 4.5 Panele BCS-PAN1701S-S

Lp.	Wejście / wyjście	Opis
1	N/A	Nie używany
2	GND	Wyjście masy
3	RS485_B	Wyjście RS485 – do połączenia modułu BCS-MODKD2
4	RS485_A	
5	GND	Wyjście masy
6	UNLOCK	Przycisk wyjścia
7	FEEDBACK	Nie używany
8	NC	Wyjście przekaźnikowe do podłączenia elektrozaczełu / zwory elektromagnetycznej lub innego urządzenia np. szlabanu, bramy garażowej, itp.
9	COM	
10	NO	
11	GND	Wejście zasilania -12 VDC
12	12V	Wejście zasilania +12 VDC
13	NET	Do podłączenia sieci LAN lub PoE

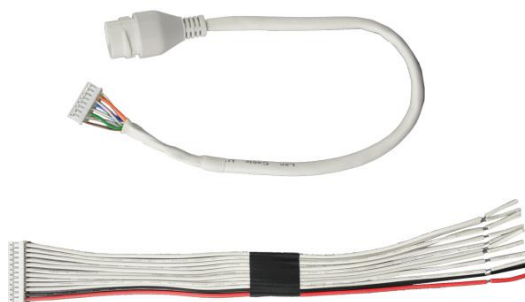
Tab. 4-5

## 5. Montaż

### 5.1 Informacje wstępne

Zarówno panele serii BCS-PANx401G-S, BCS-PAN1501G-S, oraz BCS-PAN1300B-S są przystosowane do montażu wyłącznie natynkowego, bez potrzeby stosowania dodatkowych obudów natynkowych.

Należy jednak pamiętać, aby w przypadku paneli BCS-PANx401G-S, oraz BCS-PAN1300B-S zostawić z tyłu panelu wolną przestrzeń, niezbędną do instalacji adaptera Ethernet oraz taśmy połączeniowej z wyprowadzonymi stykami przekaźnika, wyjścia RS oraz zasilania (patrz: rys. 5-1).



Rys. 5-1

Panele serii BCS-PAN1601S-S oraz BCS-PAN1701S-S umożliwiają montaż zarówno podtynkowy, jak i natynkowy za pomocą dedykowanej obudowy dostępnej osobno:

BCS-PN16 – montaż natynkowy paneli BCS-PAN1601S-S

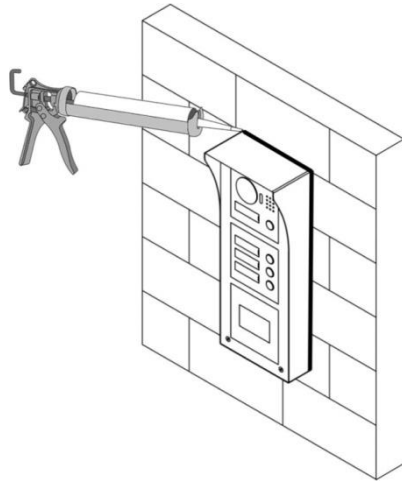
BCS-PP16 – montaż podtynkowy paneli BCS-PAN1601S-S

BCS-PN17 – montaż natynkowy paneli BCS-PAN1701S-S

BCS-PP17 – montaż podtynkowy paneli BCS-PAN1701S-S

**Uwaga:**

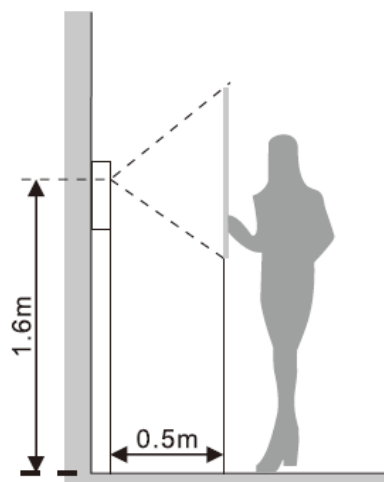
Aby zabezpieczyć przewody i połączenia przed wodą spływającą po powierzchni montażu, należy wykonać uszczelnienie panelu pomiędzy tylną obudową a powierzchnią montażu za pomocą uszczelniacza dekarzkiego. Uszczelnienie należy wykonać z górnej strony i z boków urządzenia. Nie należy uszczelniać urządzenia od dołu aby zapewnić odpowiednią cyrkulację powietrza. Dotyczy to każdego modelu panelu zewnętrznego.



Rys. 5-2. Zdjęcie ilustracyjne.

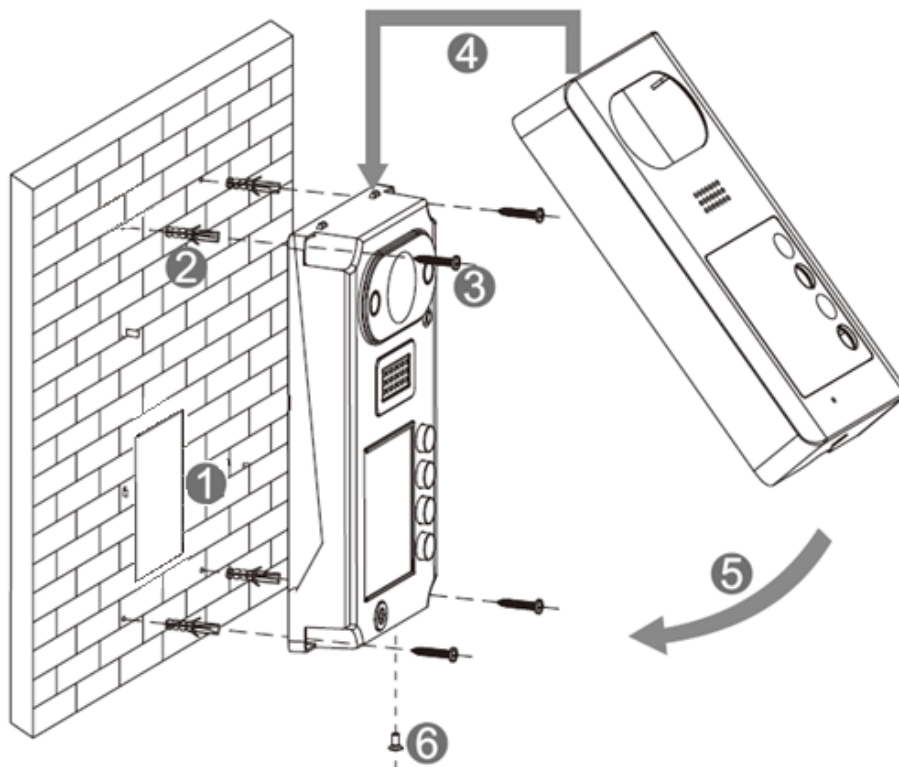
**Uwaga:**

Optymalna wysokość montażu to około 160cm od podłoża (położenie obiektywu kamery). Panele nie posiadają systemu mechanicznej regulacji kąta widzenia kamery.



Rys. 5-3

## 5.2 Panele serii BCS-PANx401G-S



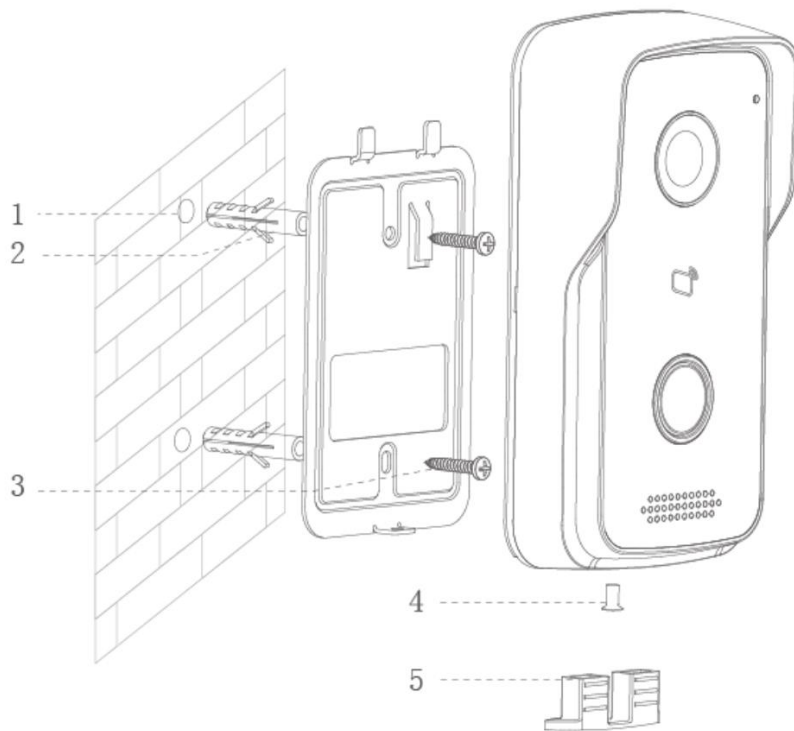
Rys. 5-4

### **Kroki instalacji:**

Przed montażem odkręć śrubę zabezpieczającą w dolnej części panelu i zdejmij przednią pokrywę.

1. Wyprowadź okablowanie na żądanej wysokości, z uwzględnieniem wolnej przestrzeni dla adaptera Ethernet oraz taśmy połączeniowej.
2. Wykonaj otwory do montażu kołków rozporowych.
3. Podłącz okablowanie do panelu i zamocuj go za pomocą wkrętów dostarczonych z urządzeniem.
4. Nałóż aluminiową pokrywę panelu, zaczynając od górnej krawędzi.
5. Dociśnij dolną część pokrywy do obudowy panelu.
6. Przykręć aluminiową pokrywę do obudowy panelu za pomocą dołączonej śruby M3.
7. Za pomocą silikonu wykonaj uszczelnienie z góry oraz boków pomiędzy tylną obudową panelu zewnętrznego a ścianą. Ma ono za zadanie zabezpieczyć urządzenie przed wodą spływającą po powierzchni montażu podczas opadów atmosferycznych. Nie uszczelniaj dolnej strony.

**5.3 Panele BCS-PAN1300B-S**

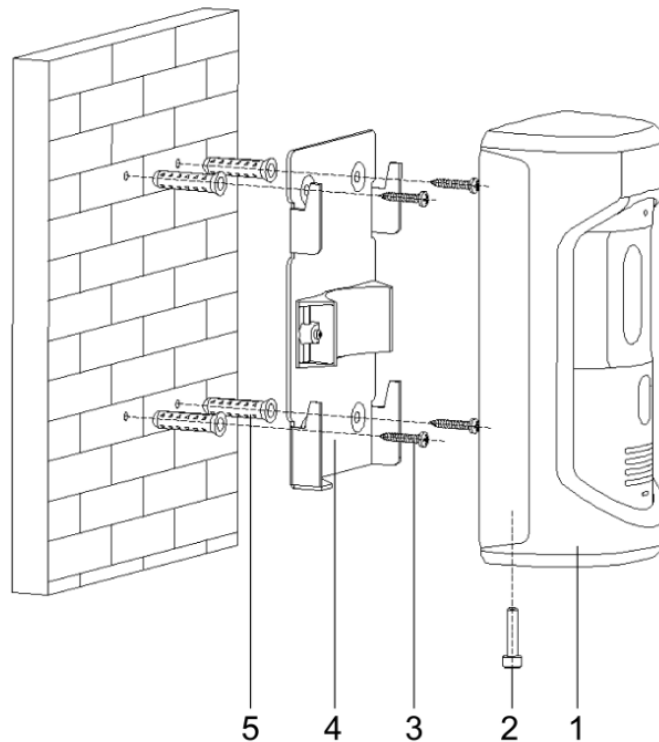


Rys. 5-5

**Kroki instalacji:**

1. Wyprowadź okablowanie na żądanej wysokości, z uwzględnieniem wolnej przestrzeni dla adaptera Ethernet oraz taśmy połączeniowej oraz wykonaj otwory do montażu kołków rozporowych.
2. Umieść kołki rozporowe w przygotowanych otworach.
3. Zamocuj adapter montażowy, dostarczony wraz z urządzeniem za pomocą wkrętów.
4. Podłącz okablowanie do panelu i zamocuj go na adapterze montażowym. Następnie przykręć śrubę zabezpieczającą M3.
5. Nałóż gumową uszczelkę od spodniej strony urządzenia.
6. Za pomocą silikonu wykonaj uszczelnienie z góry oraz boków pomiędzy tylną obudową panelu zewnętrznego a ścianą. Ma ono za zadanie zabezpieczyć urządzenie przed wodą spływającą po powierzchni montażu podczas opadów atmosferycznych. Nie uszczelniaj dolnej strony.

#### 5.4 Panele BCS-PAN1501G-S



Rys. 5-6

Nr.	Opis
1	Panel zewnętrzny
2	Śruba zabezpieczająca M4x30mm (1x)
3	Wkręty ST3x18mm (4x)
4	Uchwyt montażowy
5	Kołki rozporowe (4x)
6	Gumowa uszczelka na śrubę zabezpieczającą (1x)
7	Gumowa osłona portu RJ45 (1x)

Tab. 5.1. Spis elementów panelu BCS-PAN1501G-S

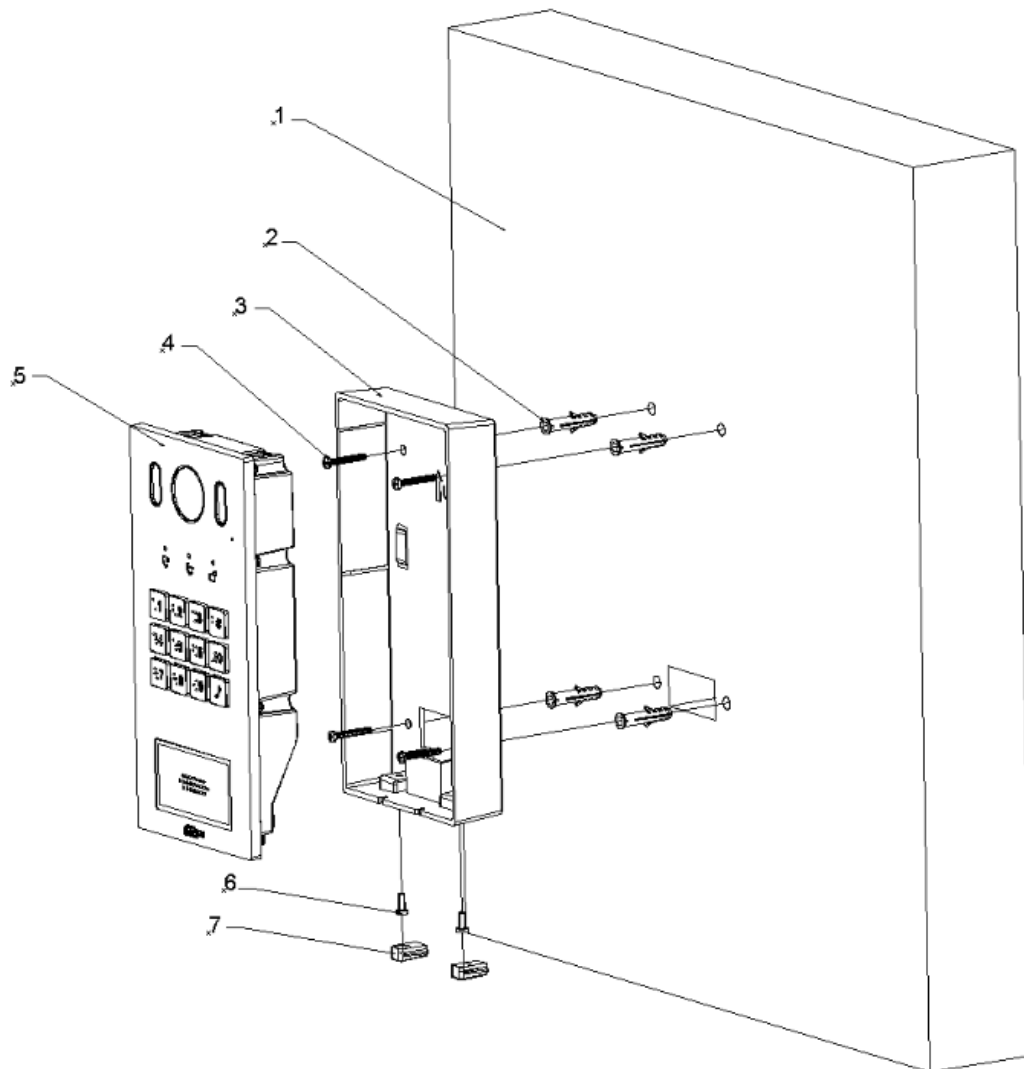
#### **Kroki instalacji:**

1. Wyprowadź okablowanie na żądanej wysokości.
2. Wykonaj otwory do montażu kołków rozporowych (5) i umieść w nich kołki.
3. Za pomocą wkrętów (3) zamocuj uchwyt montażowy (4) do ściany.
4. Podłącz okablowanie do panelu (1) i zainstaluj gumową osłonę portu LAN (7).
5. Zamocuj panel (1) na uchwycie montażowym (4).

6. Przykręć śrubę zabezpieczającą (2) od spodniej strony panelu (1) do uchwyty montażowego (4).
7. Zainstaluj gumową uszczelkę (6), zakrywającą otwór montażowy od spodu panelu.
8. Za pomocą silikonu wykonaj uszczelnienie z góry oraz boków pomiędzy tylną obudową panelu zewnętrznego a ścianą. Ma ono za zadanie zabezpieczyć urządzenie przed wodą spływającą po powierzchni montażu podczas opadów atmosferycznych. Nie uszczelniaj dolnej strony.

## 5.5 Panel BCS-PAN1601S-S

### Montaż natynkowy



Rys. 5-7

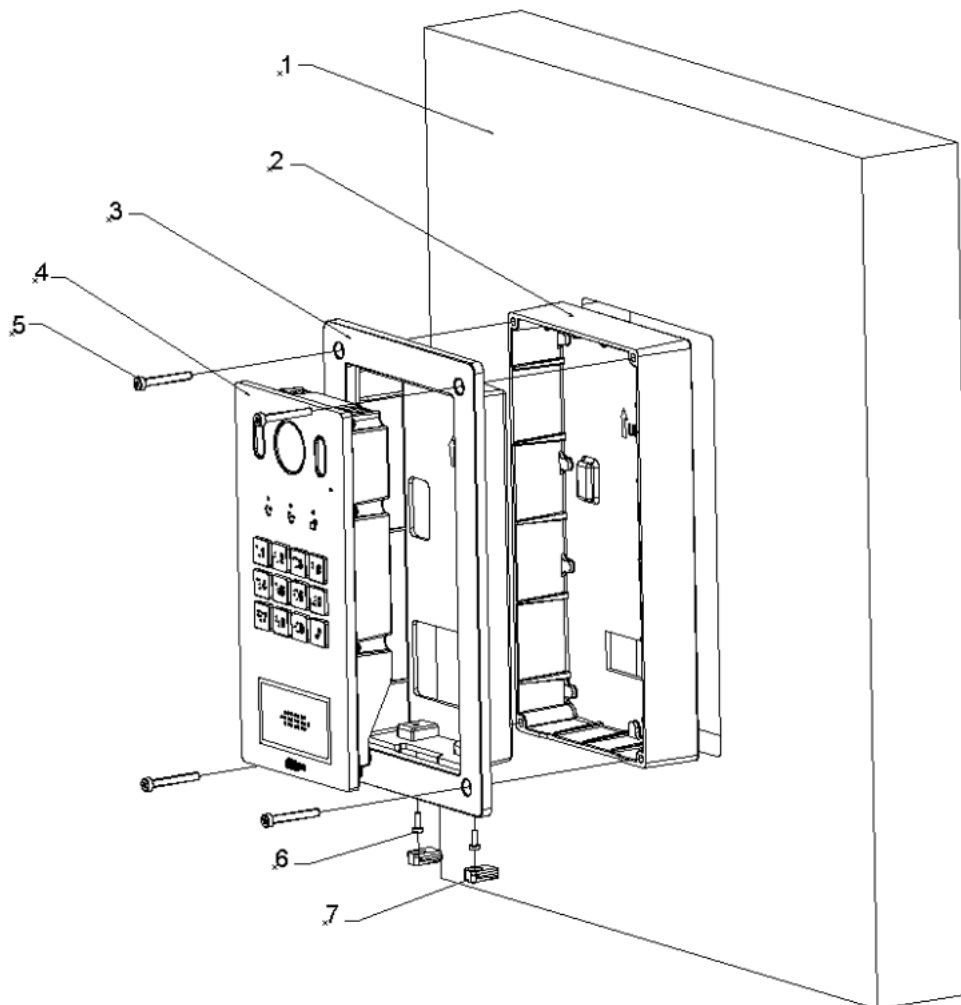
Nr.	Opis
1	Ściana
2	Kołki rozporowe
3	Obudowa natynkowa BCS-PN16
4	Wkręty ST4x18mm (4x)
5	Panel zewnętrzny
6	Śruby zabezpieczające M3x8mm (2x)
7	Gumowe osłony (2x)

Tab. 5.2. Spis elementów panelu BCS-PAN1601S-S.

**Kroki instalacji:**

1. Wyprowadź okablowanie na odpowiedniej wysokości aby dopasować się do otworu na okablowanie w obudowie montażowej (3).
2. Wykonaj otwory do montażu kołków rozporowych (2) i umieść w nich kołki.
3. Wprowadź okablowanie do wnętrza obudowy (3), a następnie za pomocą wkrętów (4) przymocuj obudowę (3) do ściany (1).
4. Podłącz okablowanie do panelu (5).
5. Umieść panel zewnętrzny (5) w obudowie natynkowej (3), zaczynając od górnej strony urządzenia. Następnie dociśnij dolną część.
6. Przykręć śruby zabezpieczające (6) od spodniej strony panelu (5) do obudowy (3).
7. Zainstaluj gumowe osłony (7), zakrywające otwory montażowe od spodu panelu.
8. Za pomocą silikonu wykonaj uszczelnienie z góry oraz boków pomiędzy tylną obudową panelu zewnętrznego a ścianą. Ma ono za zadanie zabezpieczyć urządzenie przed wodą spływającą po powierzchni montażu podczas opadów atmosferycznych. Nie uszczelniaj dolnej strony.

Montaż podtynkowy



Rys. 5-8



Nr.	Opis
1	Ściana
2	Obudowa podtynkowa BCS-PP16, część tylna
3	Obudowa podtynkowa BCS-PP16, część przednia z kołnierzem
4	Panel zewnętrzny
5	Śruby ST4x25m (4x)
6	Śruby zabezpieczające M3mm (2x)
7	Gumowe osłony (2x)

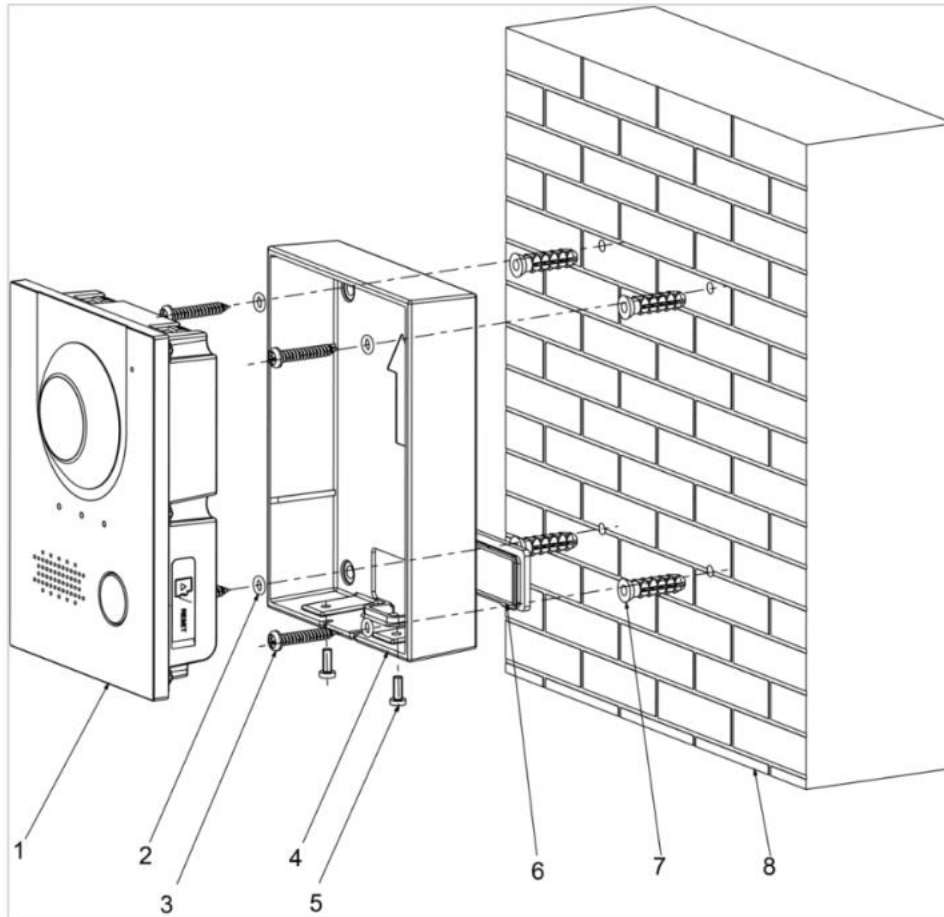
Tab. 5.3. Spis elementów panelu BCS-PAN1601S-S.

**Kroki instalacji:**

1. Wykonaj w ścianie otwór montażowy o wymiarach 120.8 × 222.7 × 33.0 mm.
2. Wyprowadź okablowanie na odpowiedniej wysokości aby dopasować się do otworu na okablowanie w obudowie montażowej (2).
3. W przygotowanym otworze zamocuj tylną obudowę montażową (2) i wprowadź do niej okablowanie.
4. Umieść panel zewnętrzny (4) w obudowie przedniej (3), zaczynając od górnej strony urządzenia. Następnie dociśnij dolną część.
5. Przykręć śruby zabezpieczające (6) od spodniej strony panelu (4) do obudowy przedniej (3) i zainstaluj gumowe osłony (7), zakrywające otwory montażowe od spodu panelu.
6. Podłącz okablowanie do panelu zewnętrznego (4).
7. Włóż panel zewnętrzny (4) wraz z przymocowaną obudową przednią (3) do obudowy tylnej (2) i przykręć za pomocą śrub montażowych (5).
8. Za pomocą silikonu wykonaj uszczelnienie z góry oraz boków pomiędzy tylną obudową panelu zewnętrznego a ścianą. Ma ono za zadanie zabezpieczyć urządzenie przed wodą spływającą po powierzchni montażu podczas opadów atmosferycznych. Nie uszczelniaj dolnej strony.

## 5.6 Panel BCS-PAN1701S-S

### Montaż natynkowy



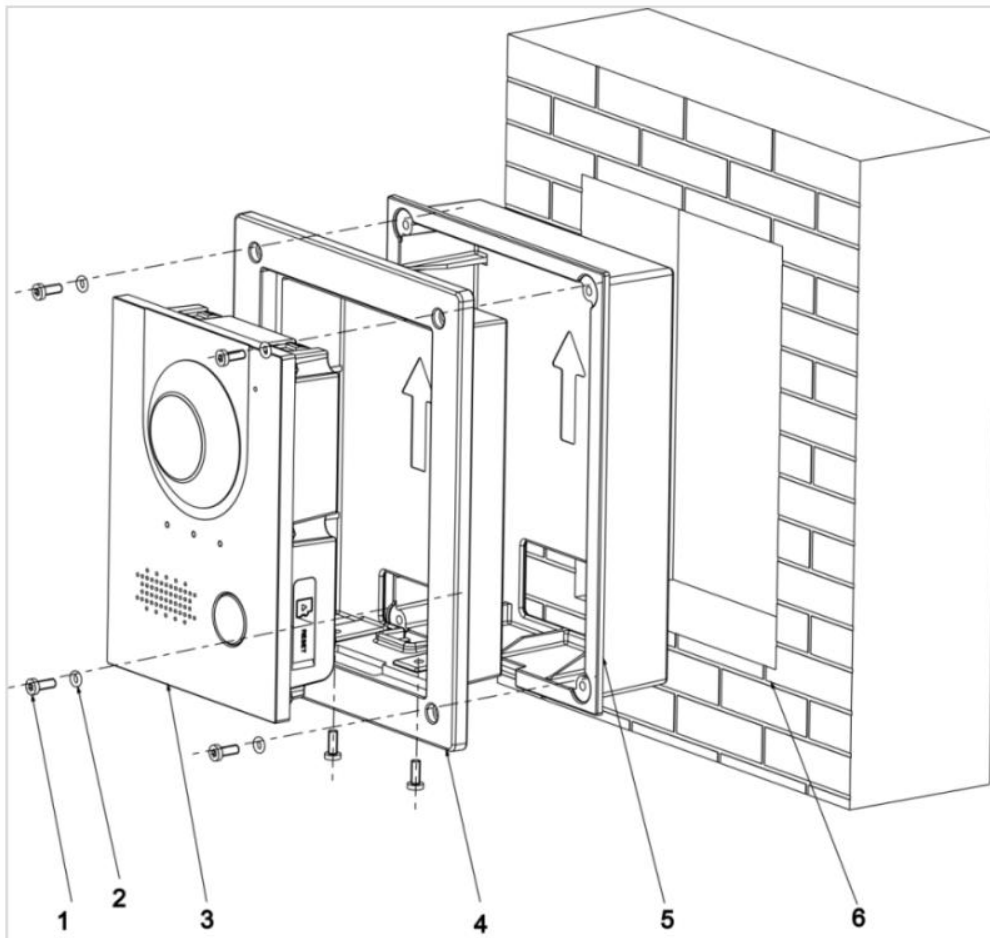
Rys. 5-9

Nr.	Opis
1	Panel zewnętrzny
2	Uszczelki silikonowe na śruby montażowe
3	Wkręty ST4x25mm (4x)
4	Obudowa natynkowa BCS-PN17
5	Śruby zabezpieczające M3x8mm (2x)
6	Gumowa osłona otworu na okablowanie (1x)
7	Kołki rozporowe (4x)
8	Ściana

Tab. 5.4. Spis elementów panelu BCS-PAN1701S-S.

**Kroki instalacji:**

1. Wyprowadź okablowanie ze ściany na odpowiedniej wysokości aby dopasować się do otworu na okablowanie w obudowie montażowej (4).
2. Wykonaj otwory do montażu kołków rozporowych (7) i umieść w nich kołki.
3. Zainstaluj na odwrocie obudowy (4) zgodnie z rysunkiem gumową osłonę na otwór do wprowadzenia okablowania (6) i wprowadź przez nią okablowanie.
4. Za pomocą wkrętów (3) przymocuj obudowę (4) do ściany (8).
5. Podłącz okablowanie do panelu (1).
6. Umieść panel zewnętrzny (1) w obudowie natynkowej (4), zaczynając od górnej strony urządzenia. Następnie dociśnij dolną część.
7. Przykręć śruby zabezpieczające (5) od spodniej strony panelu (1) do obudowy (4).
8. Zainstaluj gumowe osłony (9), zakrywające otwory montażowe od spodu panelu.
9. Za pomocą silikonu wykonaj uszczelnienie z góry oraz boków pomiędzy tylną obudową panelu zewnętrznego a ścianą. Ma ono za zadanie zabezpieczyć urządzenie przed wodą spływającą po powierzchni montażu podczas opadów atmosferycznych. Nie uszczelniaj dolnej strony.

**Montaż podtynkowy**

Rys. 5-10

Nr.	Opis
1	Śruby M3x8mm (4x)
2	Silikonowe uszczelki pod śruby (4x)
3	Panel zewnętrzny
4	Obudowa podtynkowa BCS-PP17, część przednia z kołnierzem
5	Obudowa podtynkowa BCS-PP17, część tylna
6	Ściana
7	Śruby zabezpieczające M3x8mm (2x)

Tab. 5.5. Spis elementów panelu BCS-PAN1701S-S.

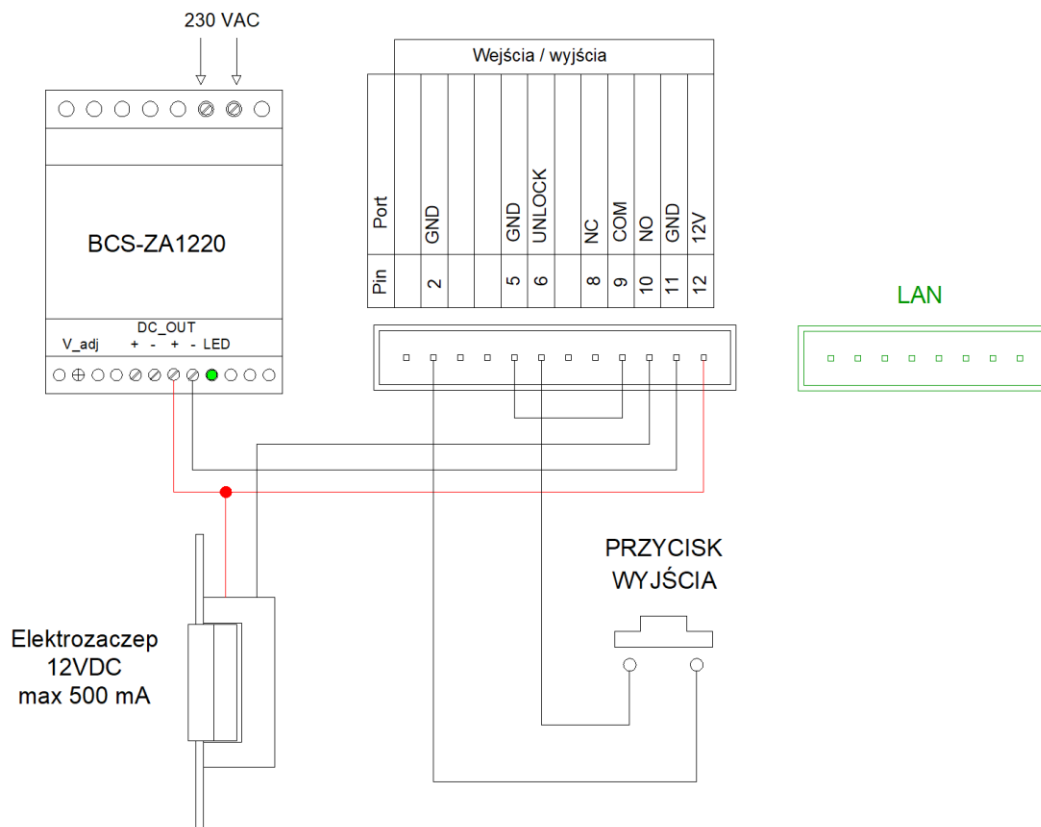
**Kroki instalacji:**

1. Wykonaj w ścianie otwór montażowy o wymiarach 113 × 149 × 35 mm.
2. Wyprowadź okablowanie na odpowiedniej wysokości aby dopasować się do otworu na okablowanie w obudowie montażowej (5).
3. W przygotowanym otworze zamocuj tylną obudowę montażową (5) i wprowadź do niej okablowanie.
4. Umieść panel zewnętrzny (3) w obudowie przedniej (4), zaczynając od górnej strony urządzenia. Następnie dociśnij dolną część.
5. Przykręć śruby zabezpieczające (7) od spodniej strony panelu (3) do obudowy przedniej (4).
6. Podłącz okablowanie do panelu zewnętrznego (3).
7. Włóż panel zewnętrzny (3) wraz z przymocowaną obudową przednią (4) do obudowy tylnej (5) i przykręć za pomocą śrub montażowych (1) z uprzednio nałożonymi uszczelkami (2).
8. Za pomocą silikonu wykonaj uszczelnienie z góry oraz boków pomiędzy tylną obudową panelu zewnętrznego a ścianą. Ma ono za zadanie zabezpieczyć urządzenie przed wodą spływającą po powierzchni montażu podczas opadów atmosferycznych. Nie uszczelniaj dolnej strony.

## 6. Schematy połączeń

### 6.1 BCS-PAN1300B-S

- a. Podłączenie elektrozaczepek. Panel zewnętrzny zasilany z zasilacza 12V DC.

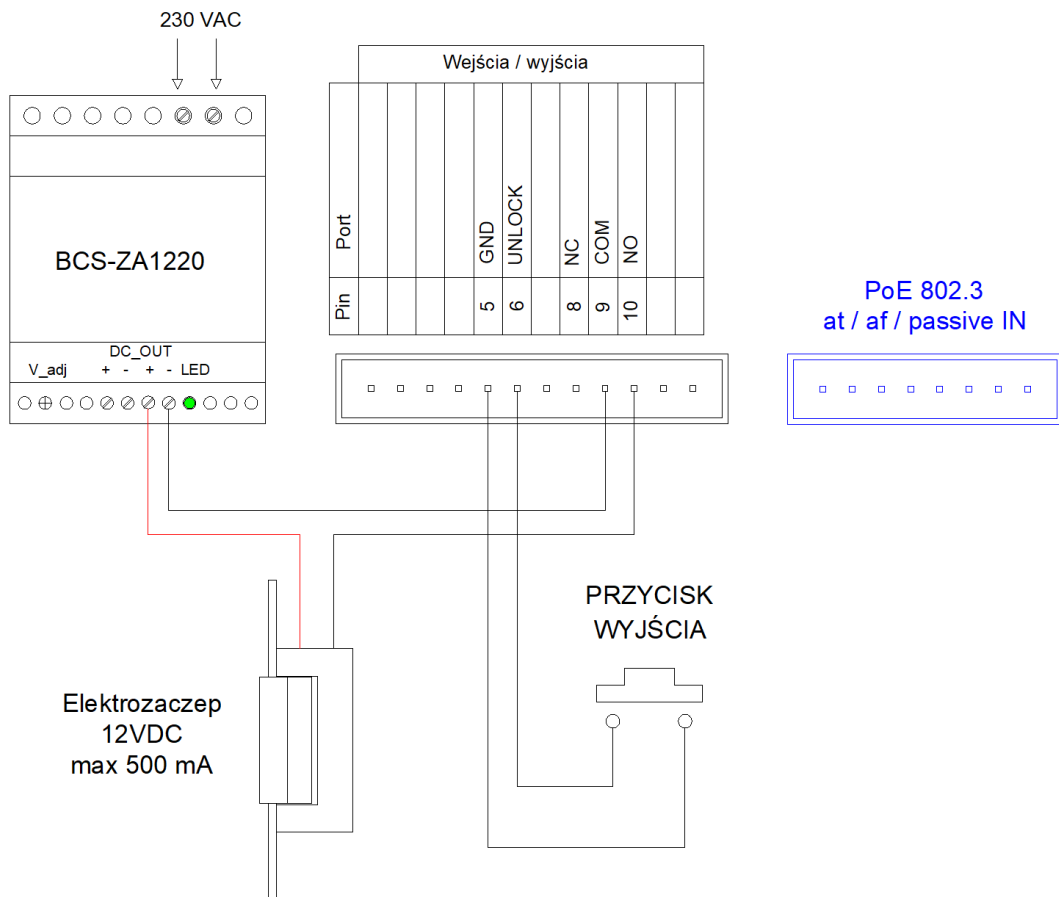


Rys. 6-1

b. Podłączenie elektrozaczepu. Panel zewnętrzny zasilany z PoE.

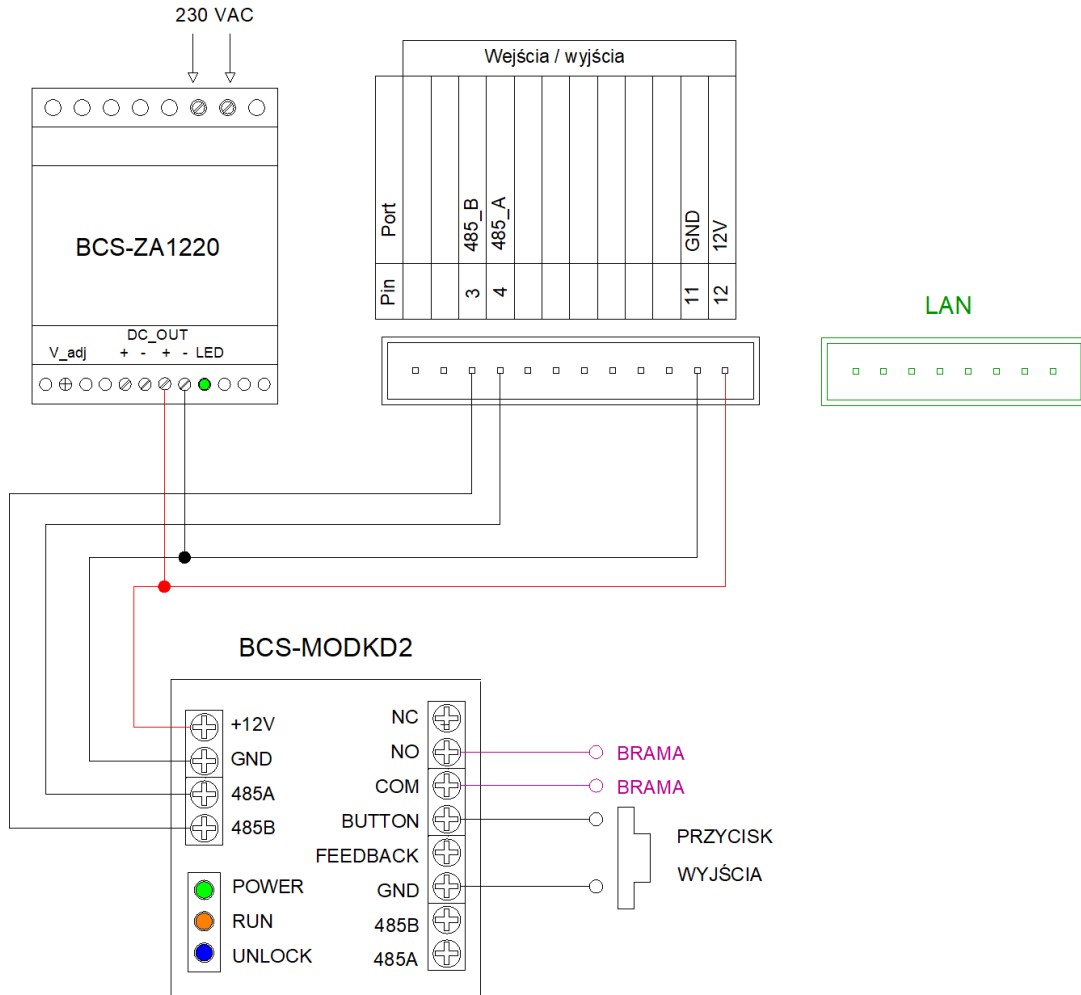
**Uwaga:**

Panel zewnętrzny nie ma wyjścia prądowego do zasilania elektrozaczepu lub modułu przekaźnikowego BCS-MODKD2. W przypadku gdy panel jest zasilany z PoE należy zapewnić zasilanie 12V DC dla elektrozaczepu lub modułu przekaźnikowego z osobnego źródła zasilania.



Rys. 6-2

- c. Podłączenie modułu przekaźnikowego BCS-MODKD2. Panel zewnętrzny oraz moduł przekaźnikowy zasilany z tego samego zasilacza 12V DC.

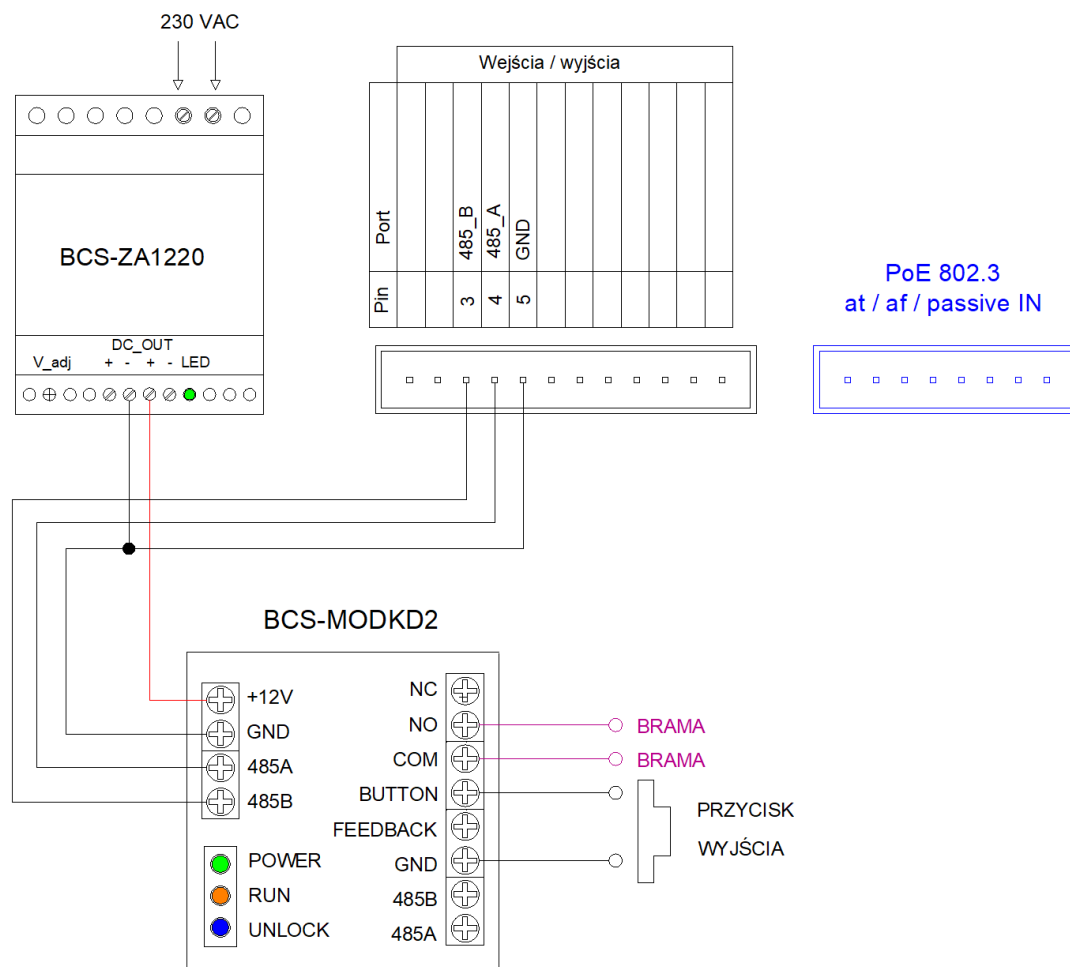


Rys. 6-3

- d. Podłączenie modułu przekaźnikowego BCS-MODKD2. Panel zewnętrzny zasilany z PoE.

Uwaga:

Panel zewnętrzny nie ma wyjścia prądowego do zasilania elektrozaczełu lub modułu przekaźnikowego BCS-MODKD2. W przypadku gdy panel jest zasilany z PoE należy zapewnić zasilanie 12V DC dla elektrozaczełu lub modułu przekaźnikowego z osobnego źródła zasilania.

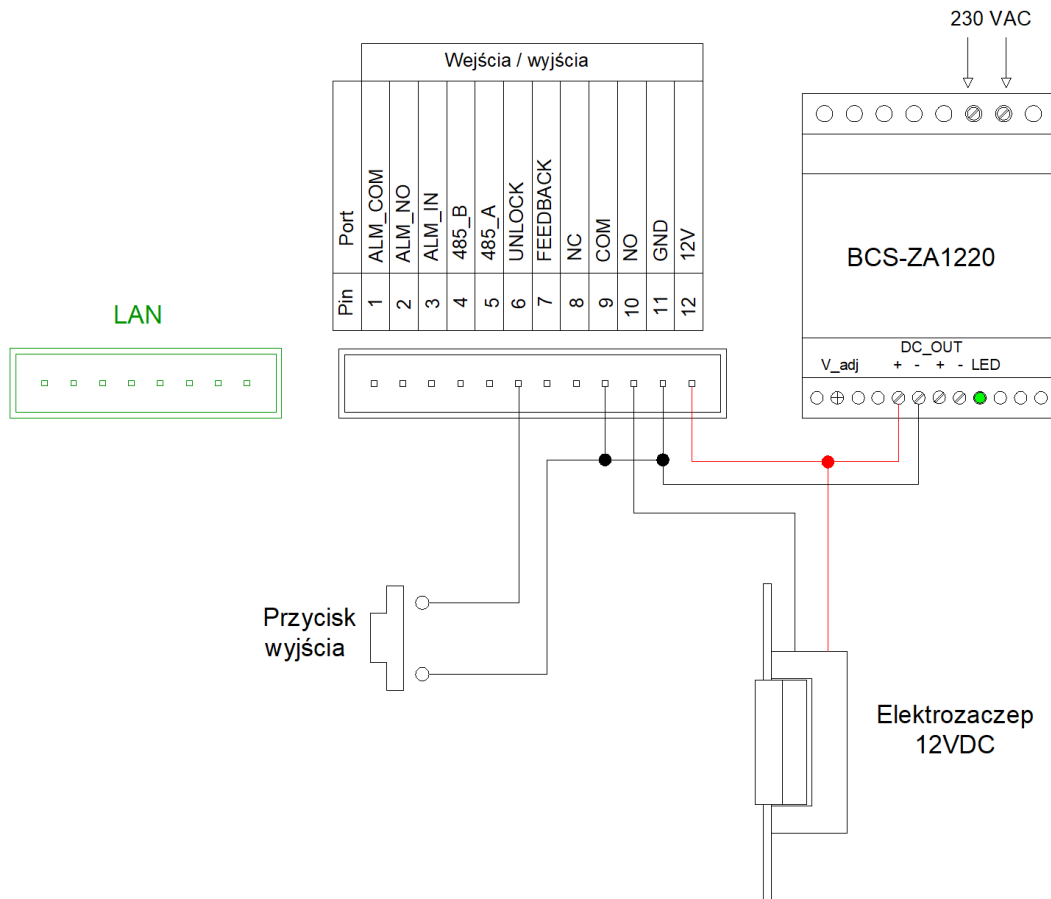


Rys. 6-4



**6.2 BCS-PAN1401G-S / PAN2401G-S / PAN4401G-S**

- a. Podłączenie elektrozaczeu. Panel zewnętrzny zasilany z zasilacza 12V DC.

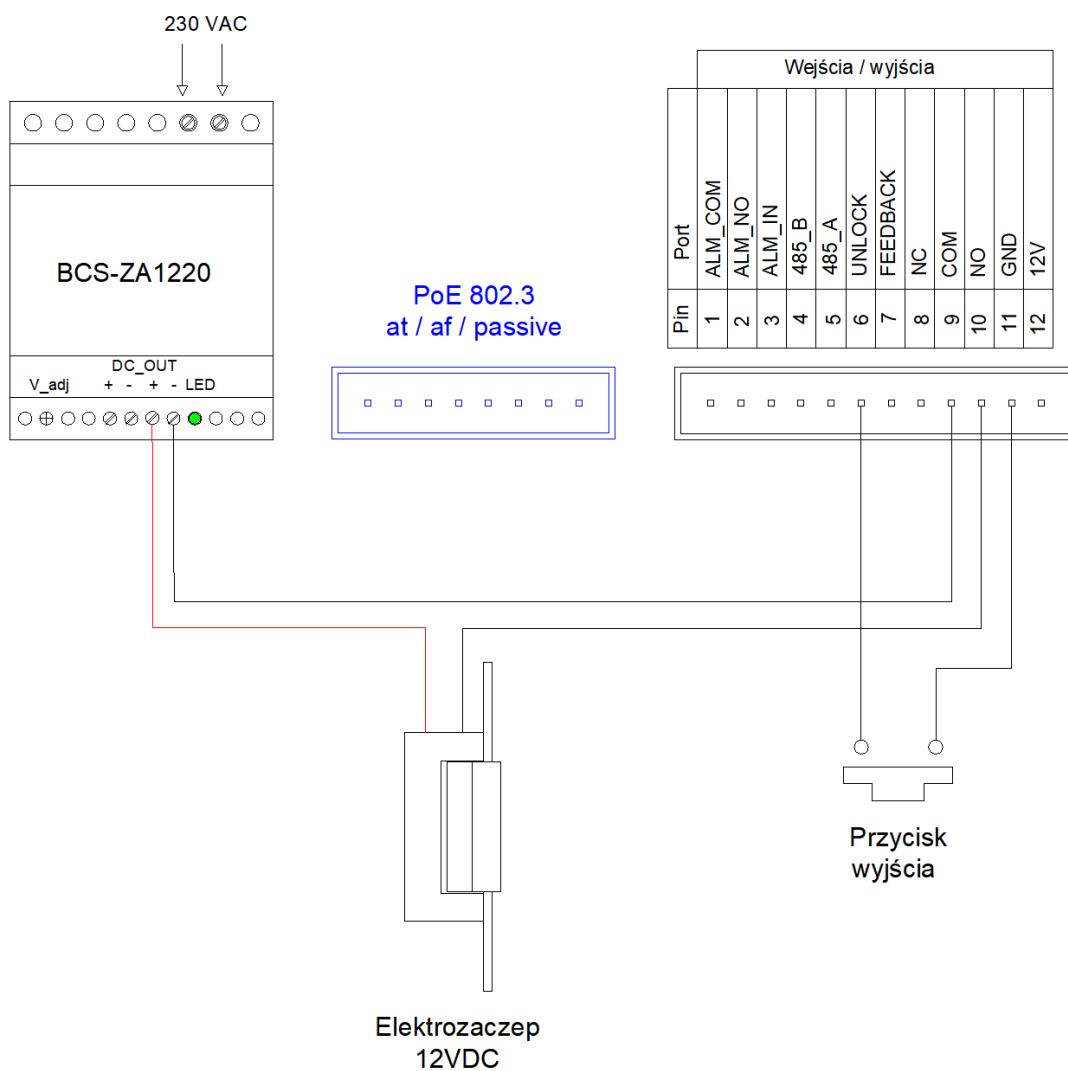


Rys. 6-5

b. Podłączenie elektrozaczezu. Panel zewnętrzny zasilany z PoE.

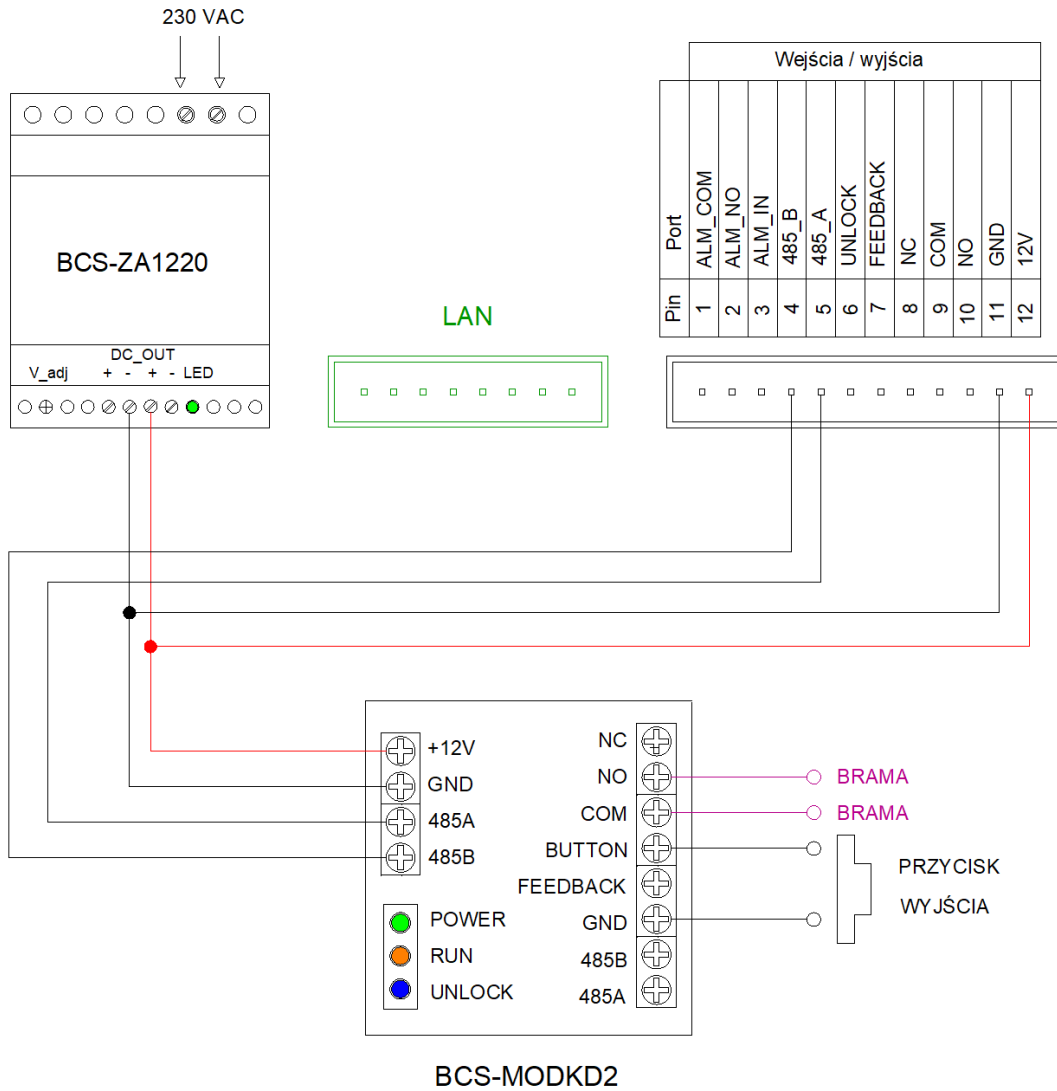
**Uwaga:**

Panel zewnętrzny nie ma wyjścia prądowego do zasilania elektrozaczezu lub modułu przekaźnikowego BCS-MODKD2. W przypadku gdy panel jest zasilany z PoE należy zapewnić zasilanie 12V DC dla elektrozaczezu lub modułu przekaźnikowego z osobnego źródła zasilania.



Rys. 6-6

- c. Podłączenie modułu przekaźnikowego BCS-MODKD2. Panel zewnętrzny oraz moduł przekaźnikowy zasilany z tego samego zasilacza 12V DC.

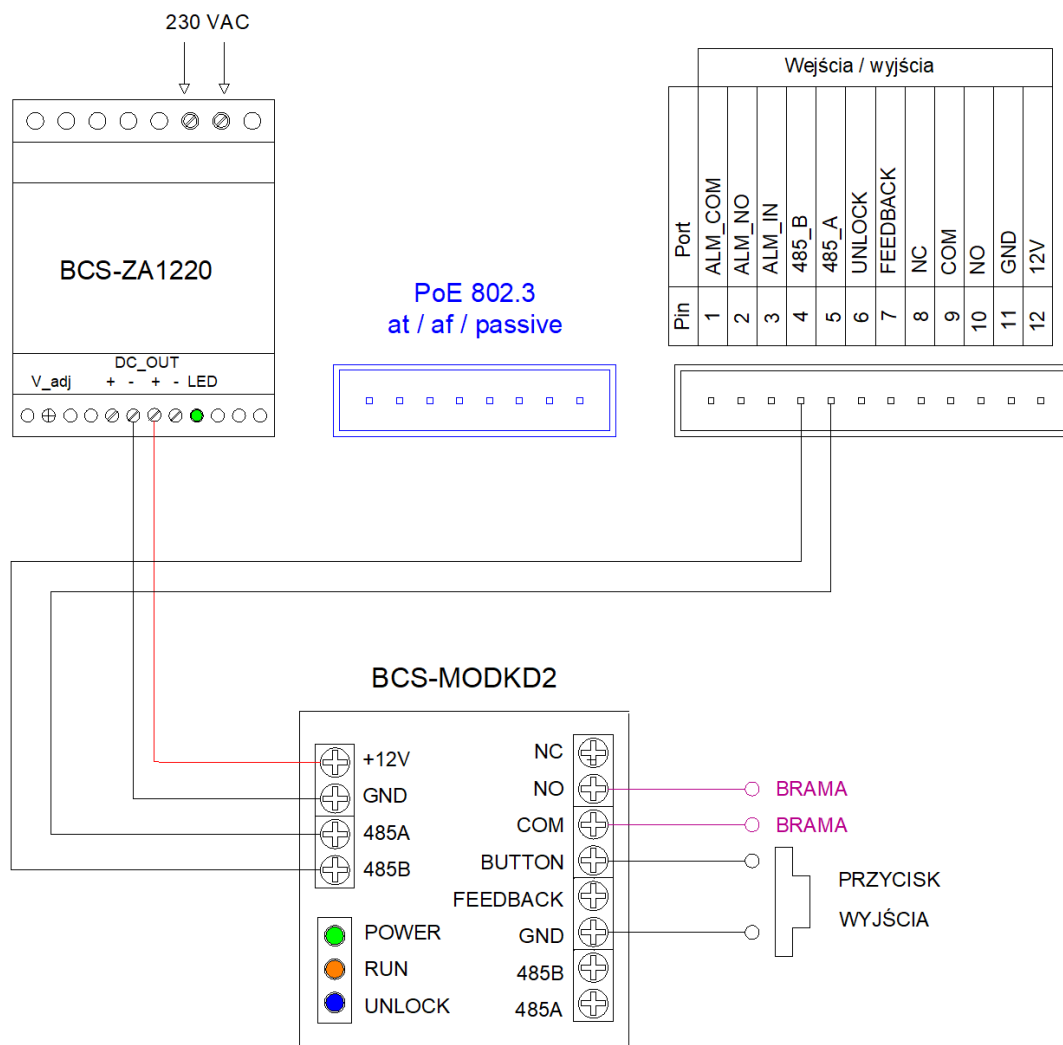


Rys. 6-7

- d. Podłączenie modułu przekaźnikowego BCS-MODKD2. Panel zewnętrzny zasilany z PoE.

Uwaga:

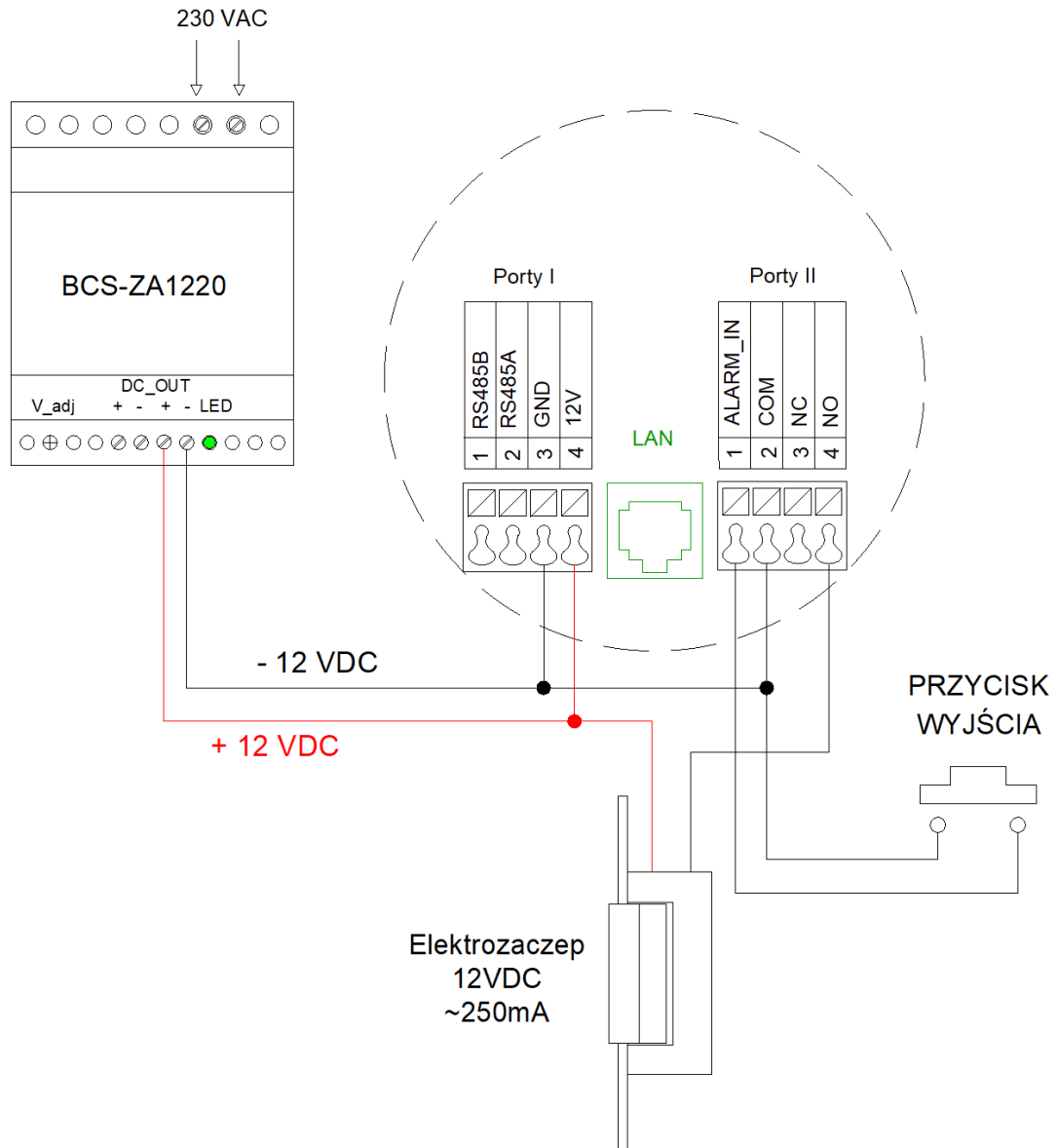
Panel zewnętrzny nie ma wyjścia prądowego do zasilania elektrozaczełu lub modułu przekaźnikowego BCS-MODKD2. W przypadku gdy panel jest zasilany z PoE należy zapewnić zasilanie 12V DC dla elektrozaczełu lub modułu przekaźnikowego z osobnego źródła zasilania.



Rys. 6-8

**6.3 BCS-PAN1501G-S**

- a. Podłączenie elektrozaczepek. Panel zewnętrzny zasilany z zasilacza 12V DC.

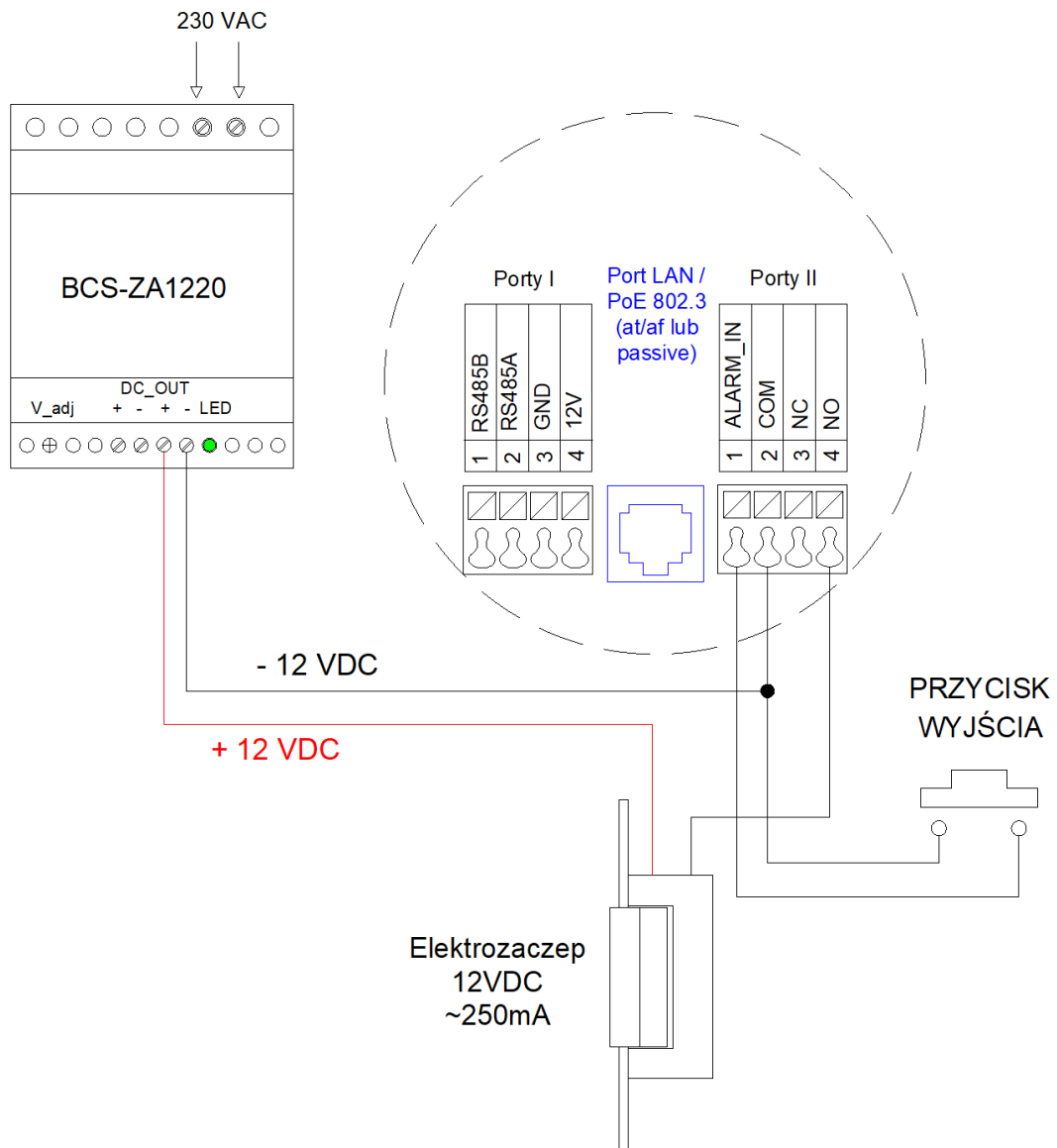


Rys. 6-9

b. Podłączenie elektrozaczepu. Panel zewnętrzny zasilany z PoE.

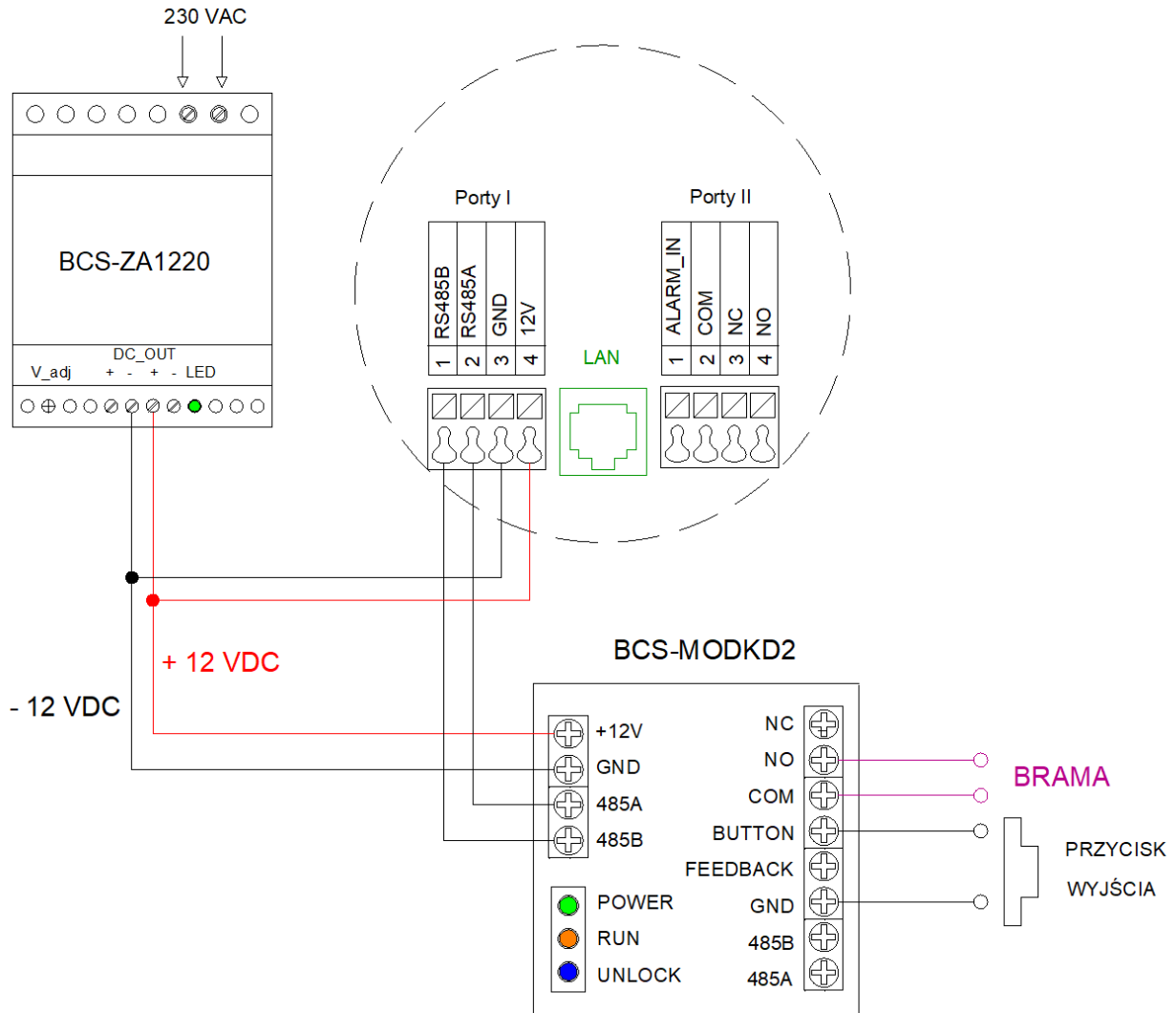
**Uwaga:**

Panel zewnętrzny nie ma wyjścia prądowego do zasilania elektrozaczepu lub modułu przekaźnikowego BCS-MODKD2. W przypadku gdy panel jest zasilany z PoE należy zapewnić zasilanie 12V DC dla elektrozaczepu lub modułu przekaźnikowego z osobnego źródła zasilania.



Rys. 6-10

- c. Podłączenie modułu przekaźnikowego BCS-MODKD2. Panel zewnętrzny oraz moduł przekaźnikowy zasilany z tego samego zasilacza 12V DC.

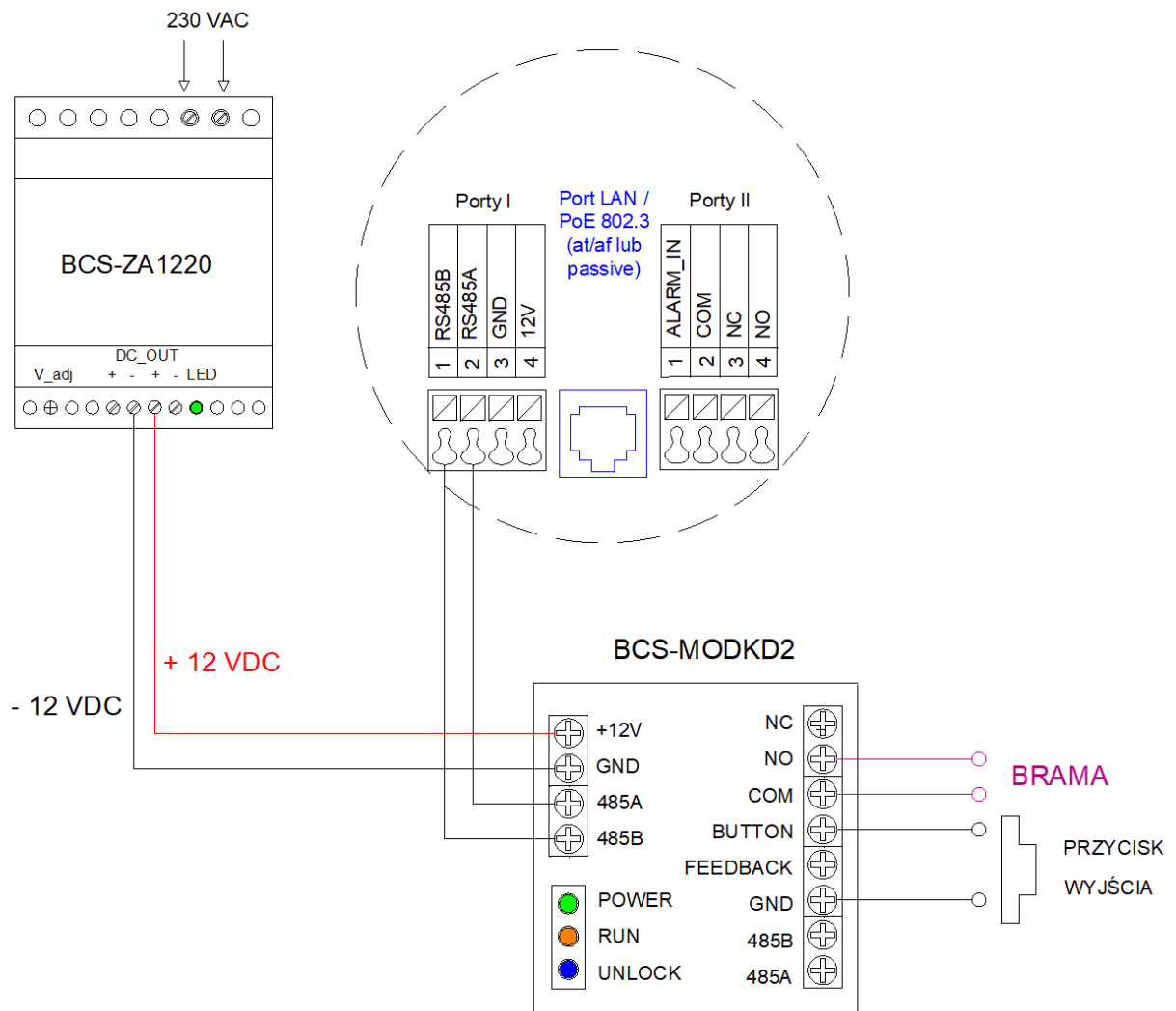


Rys. 6-11

- d. Podłączenie modułu przekaźnikowego BCS-MODKD2. Panel zewnętrzny zasilany z PoE.

Uwaga:

Panel zewnętrzny nie ma wyjścia prądowego do zasilania elektrozaczeptu lub modułu przekaźnikowego BCS-MODKD2. W przypadku gdy panel jest zasilany z PoE należy zapewnić zasilanie 12V DC dla elektrozaczeptu lub modułu przekaźnikowego z osobnego źródła zasilania.

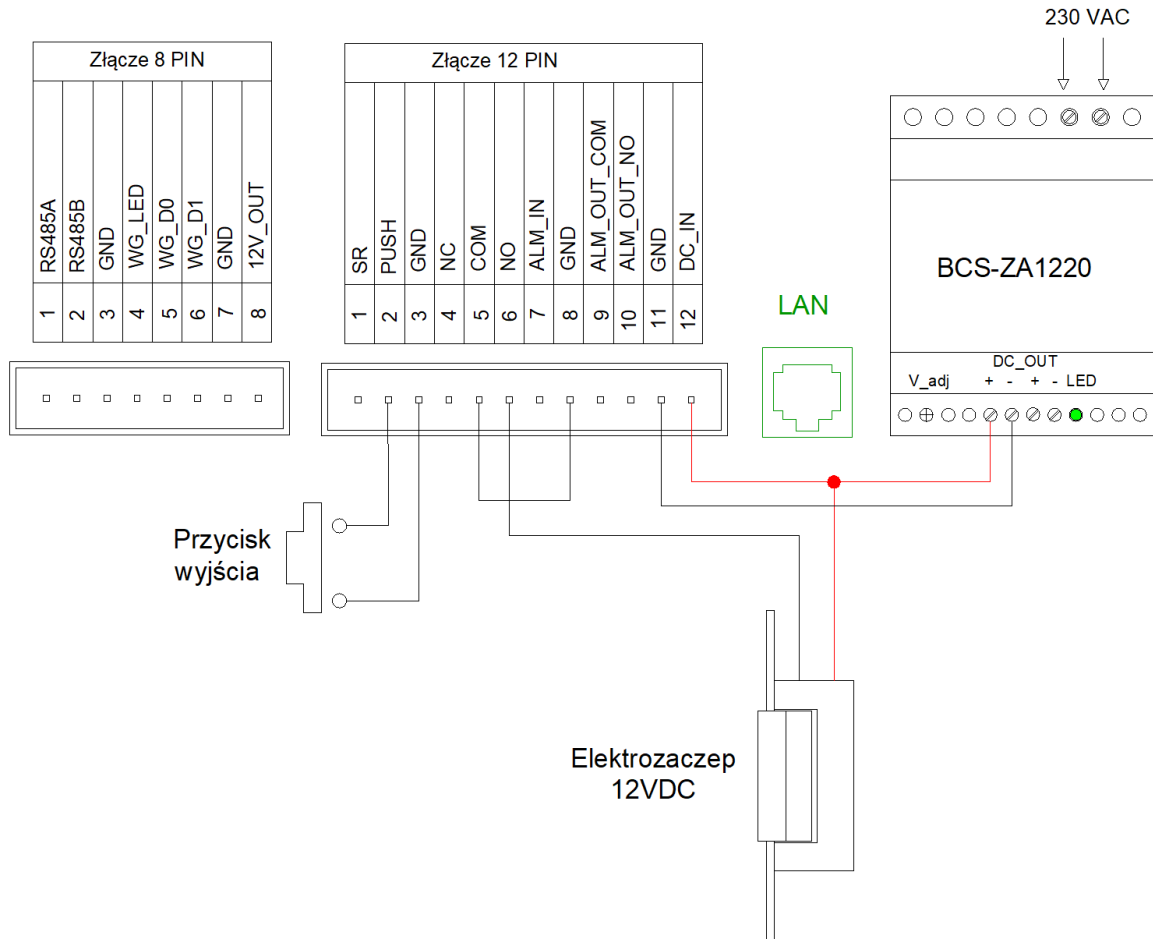


Rys. 6-12



**6.4 BCS-PAN1601S-S**

a. Podłączenie elektrozaczepu. Panel zewnętrzny zasilany z zasilacza 12V DC.

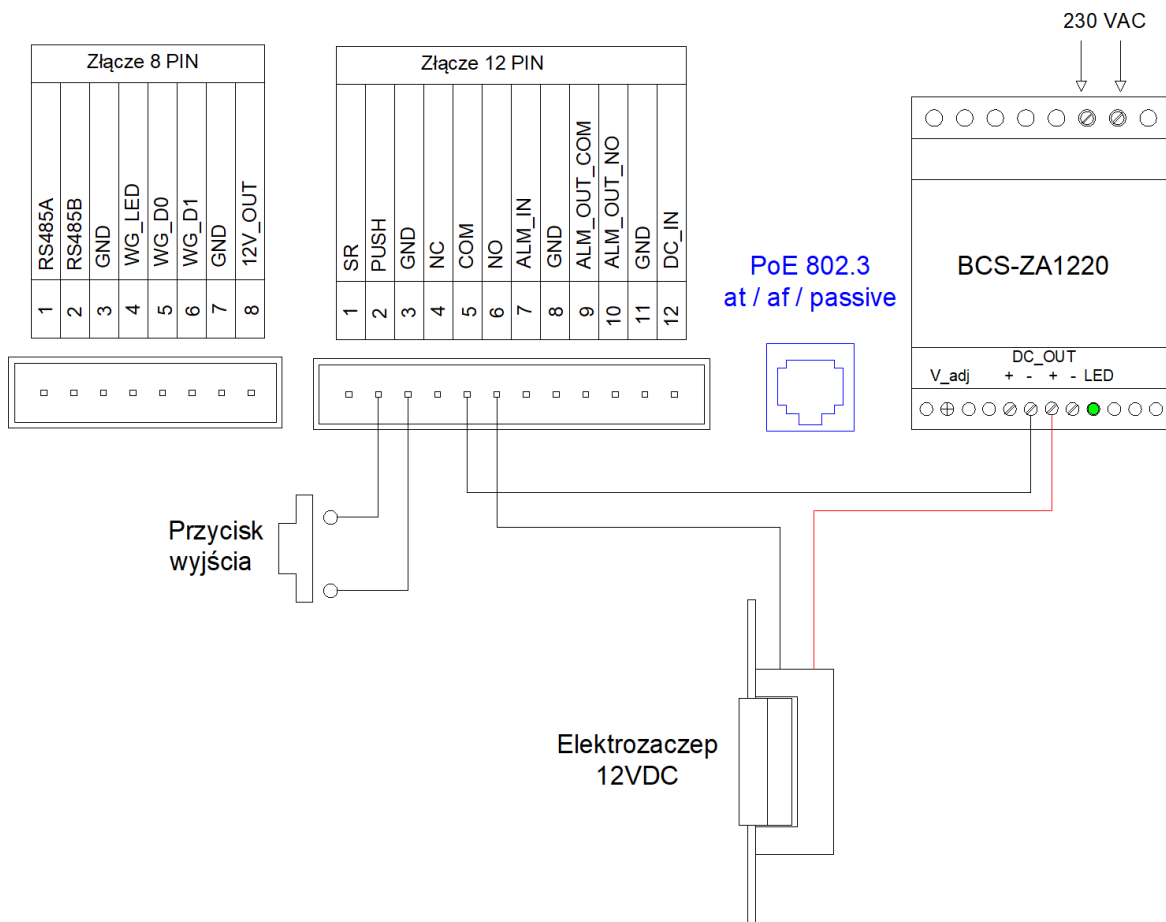


Rys. 6-13

b. Podłączenie elektrozaczepu. Panel zewnętrzny zasilany z PoE.

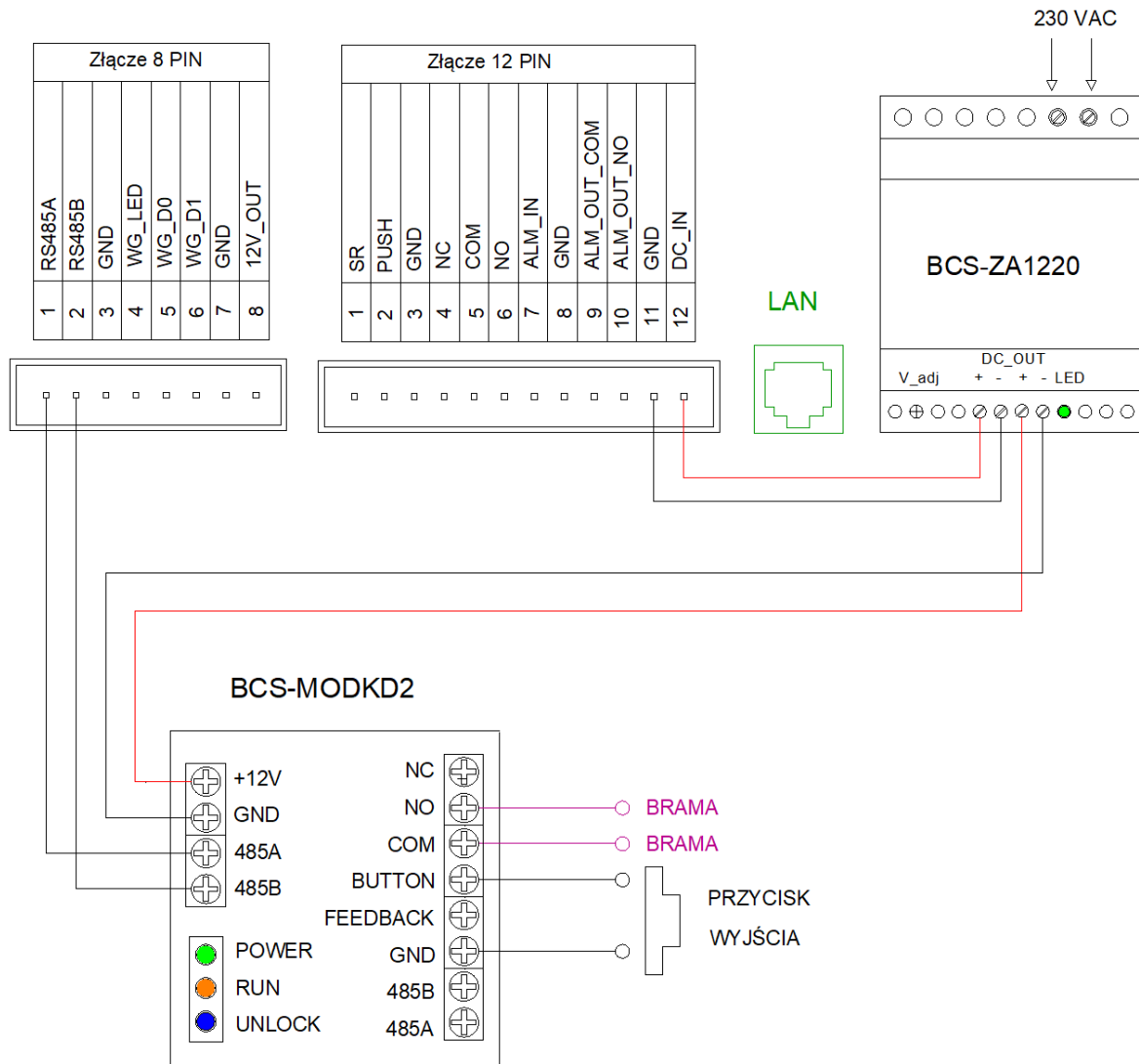
**Uwaga:**

Panel zewnętrzny nie ma wyjścia prądowego do zasilania elektrozaczepu lub modułu przekaźnikowego BCS-MODKD2. W przypadku gdy panel jest zasilany z PoE należy zapewnić zasilanie 12V DC dla elektrozaczepu lub modułu przekaźnikowego z osobnego źródła zasilania.



Rys. 6-14

- c. Podłączenie modułu przekaźnikowego BCS-MODKD2. Panel zewnętrzny oraz moduł przekaźnikowy zasilany z tego samego zasilacza 12V DC.

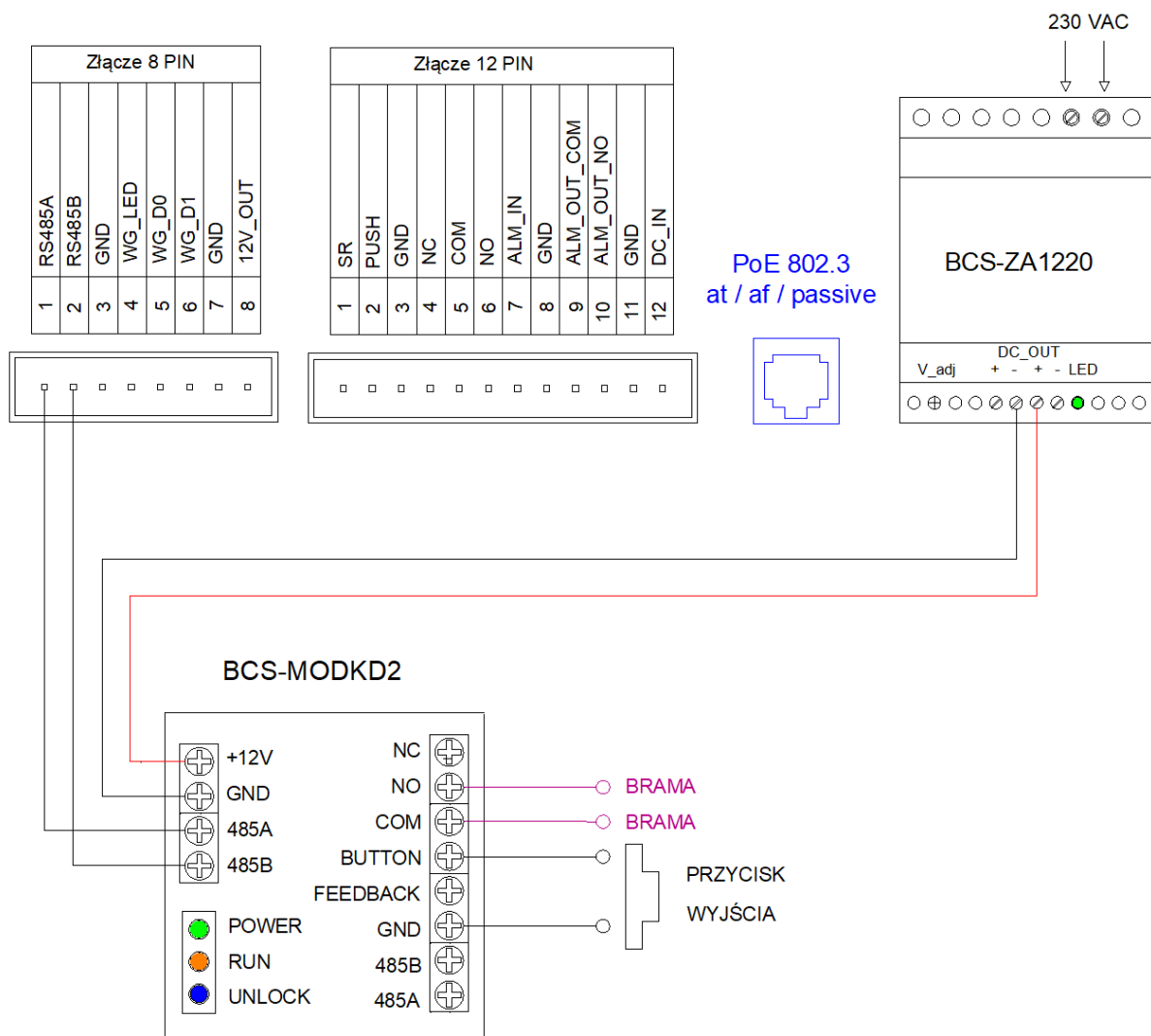


Rys. 6-15

- d. Podłączenie modułu przekaźnikowego BCS-MODKD2. Panel zewnętrzny zasilany z PoE.

Uwaga:

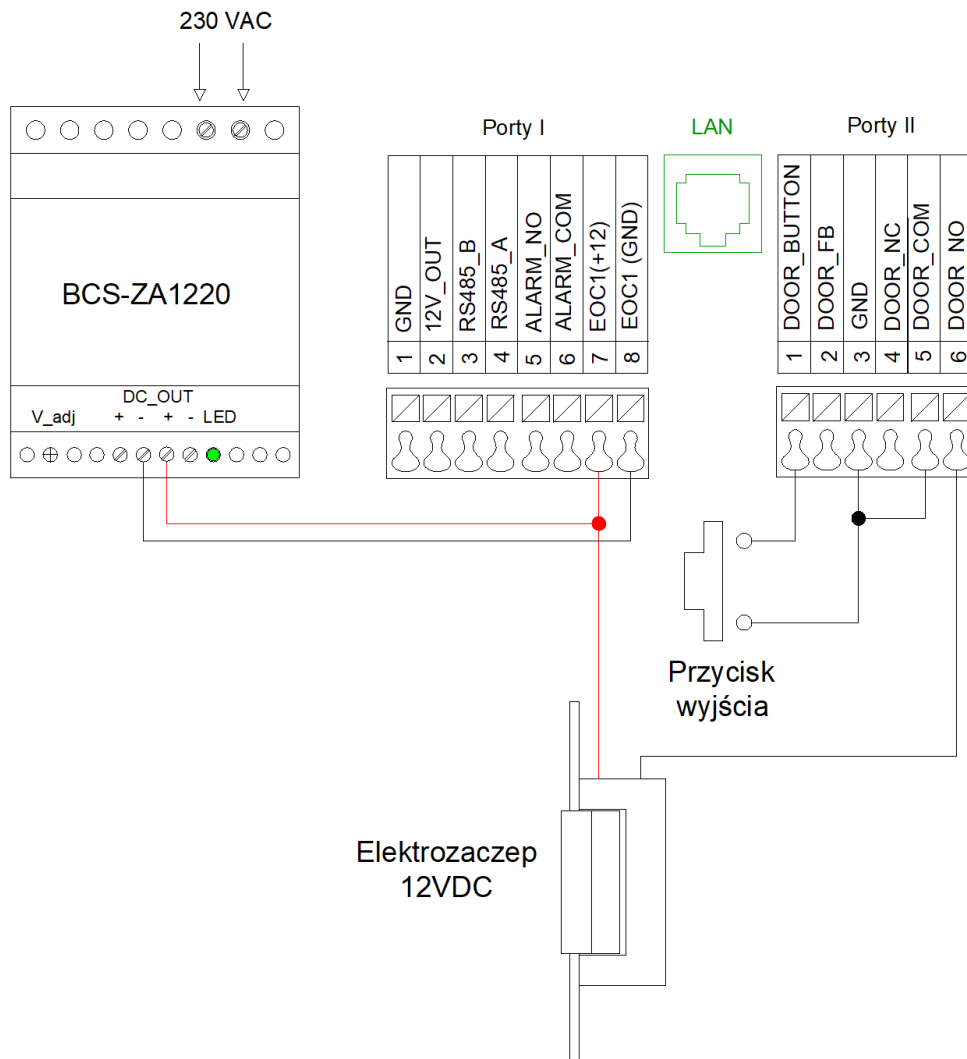
Panel zewnętrzny nie ma wyjścia prądowego do zasilania elektrozaczełu lub modułu przekaźnikowego BCS-MODKD2. W przypadku gdy panel jest zasilany z PoE należy zapewnić zasilanie 12V DC dla elektrozaczełu lub modułu przekaźnikowego z osobnego źródła zasilania.



Rys. 6-16

## 6.5 BCS-PAN1701S-S

- a. Podłączenie elektrozaczepu. Panel zewnętrzny zasilany z zasilacza 12V DC.

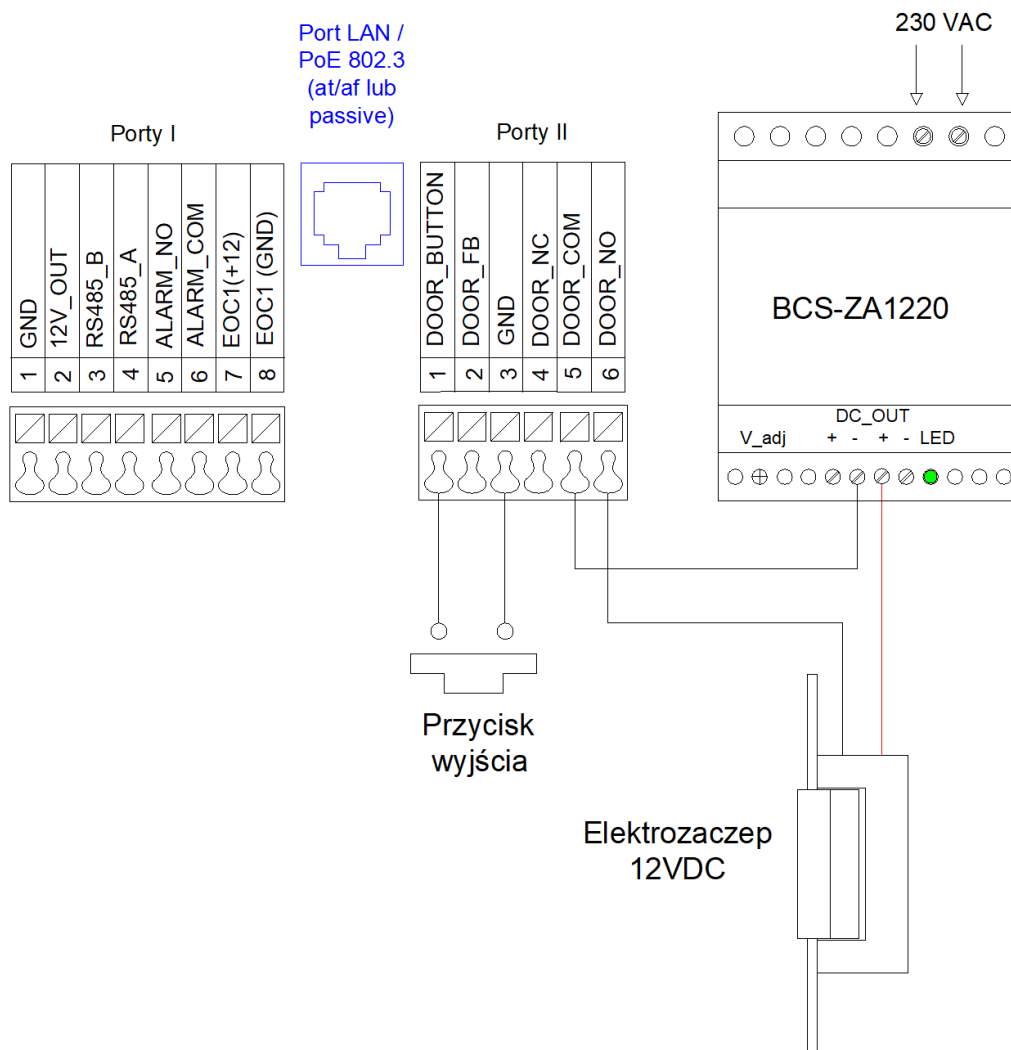


Rys. 6-17

b. Podłączenie elektrozaczepu. Panel zewnętrzny zasilany z PoE.

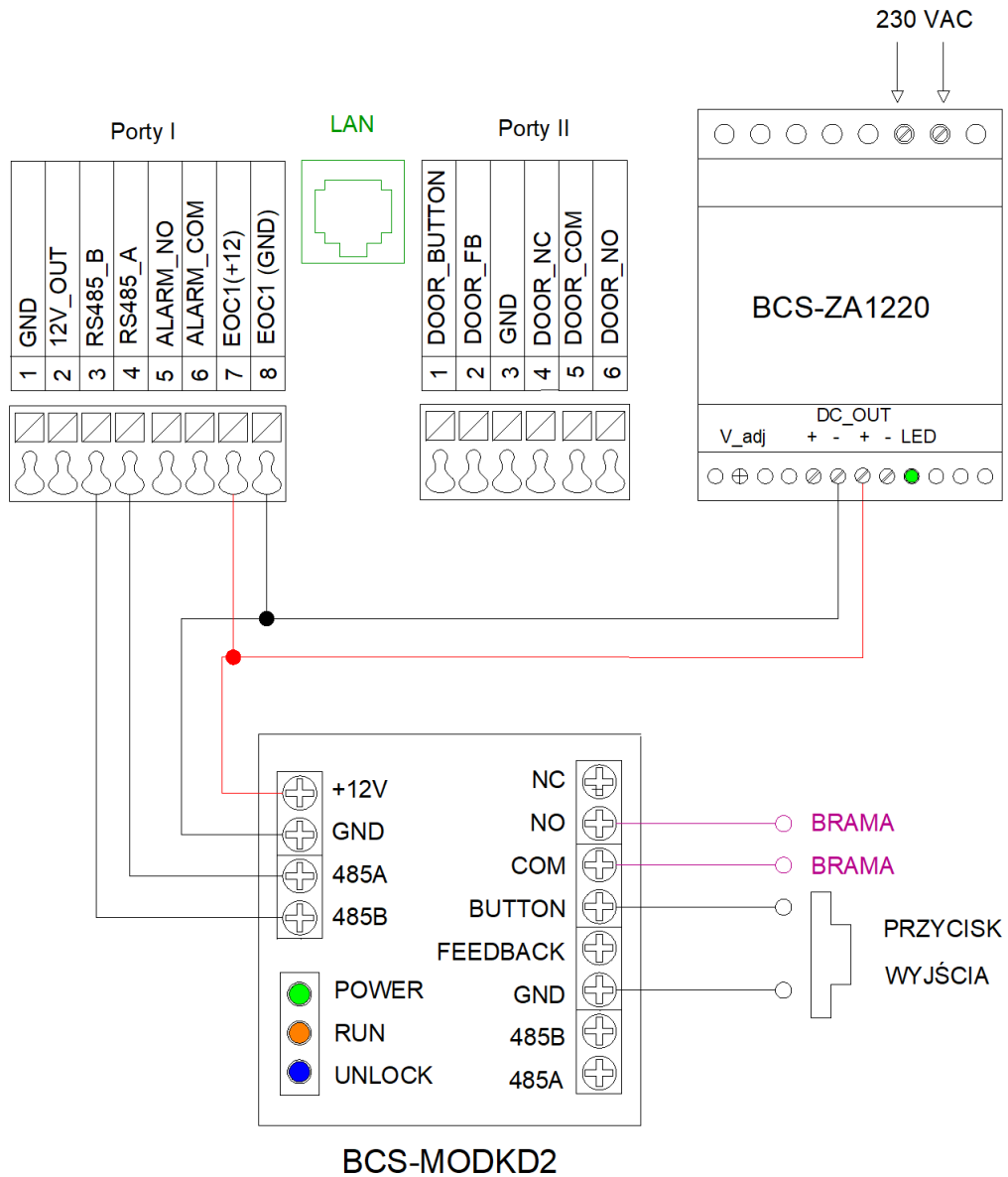
**Uwaga:**

Panel zewnętrzny nie ma wyjścia prądowego do zasilania elektrozaczepu lub modułu przekaźnikowego BCS-MODKD2. W przypadku gdy panel jest zasilany z PoE należy zapewnić zasilanie 12V DC dla elektrozaczepu lub modułu przekaźnikowego z osobnego źródła zasilania.



Rys. 6-18

- c. Podłączenie modułu przekaźnikowego BCS-MODKD2. Panel zewnętrzny oraz moduł przekaźnikowy zasilany z tego samego zasilacza 12V DC.

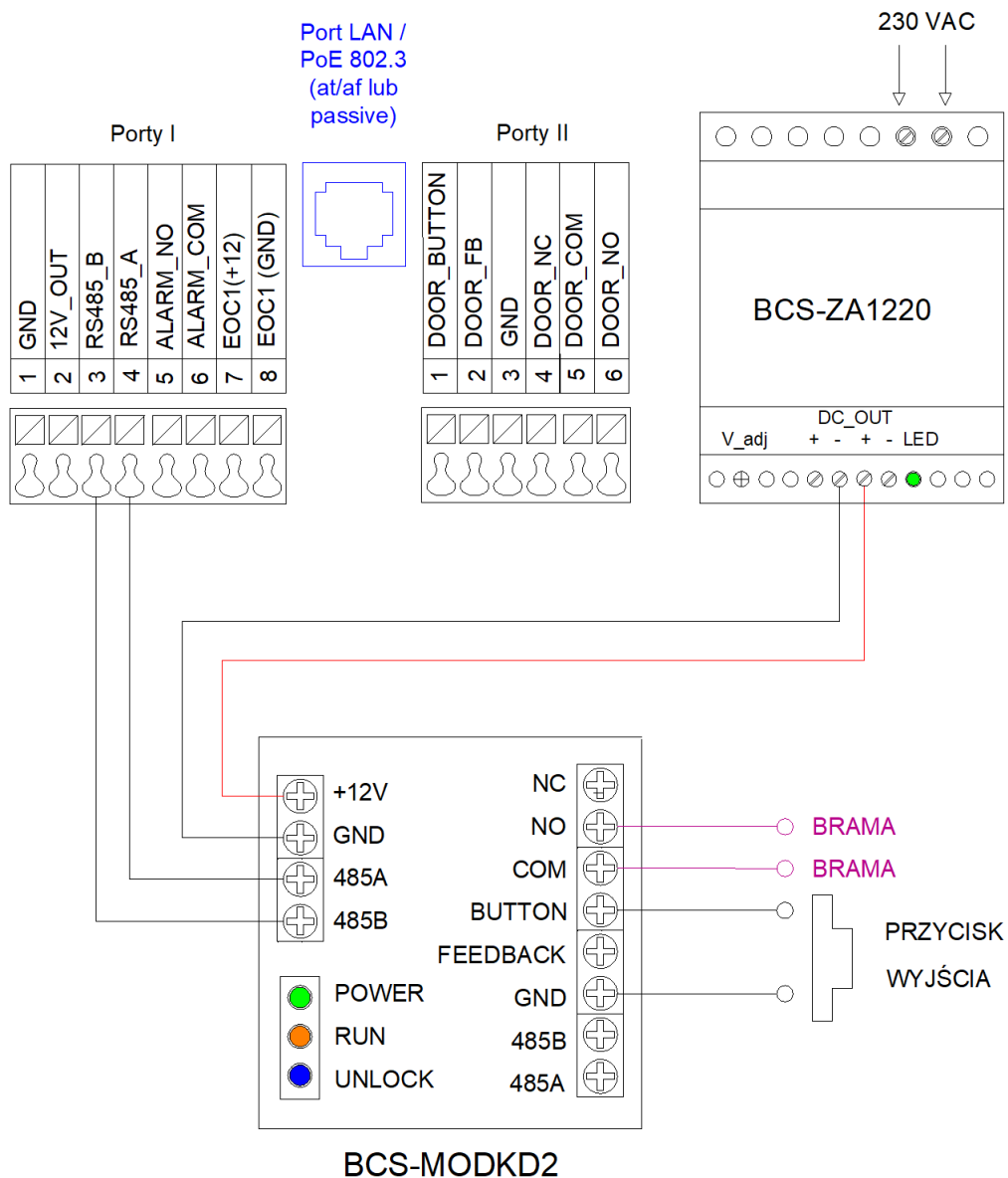


Rys. 6-19

- d. Podłączenie modułu przekaźnikowego BCS-MODKD2. Panel zewnętrzny zasilany z PoE.

Uwaga:

Panel zewnętrzny nie ma wyjścia prądowego do zasilania elektrozaczepu lub modułu przekaźnikowego BCS-MODKD2. W przypadku gdy panel jest zasilany z PoE należy zapewnić zasilanie 12V DC dla elektrozaczepu lub modułu przekaźnikowego z osobnego źródła zasilania.



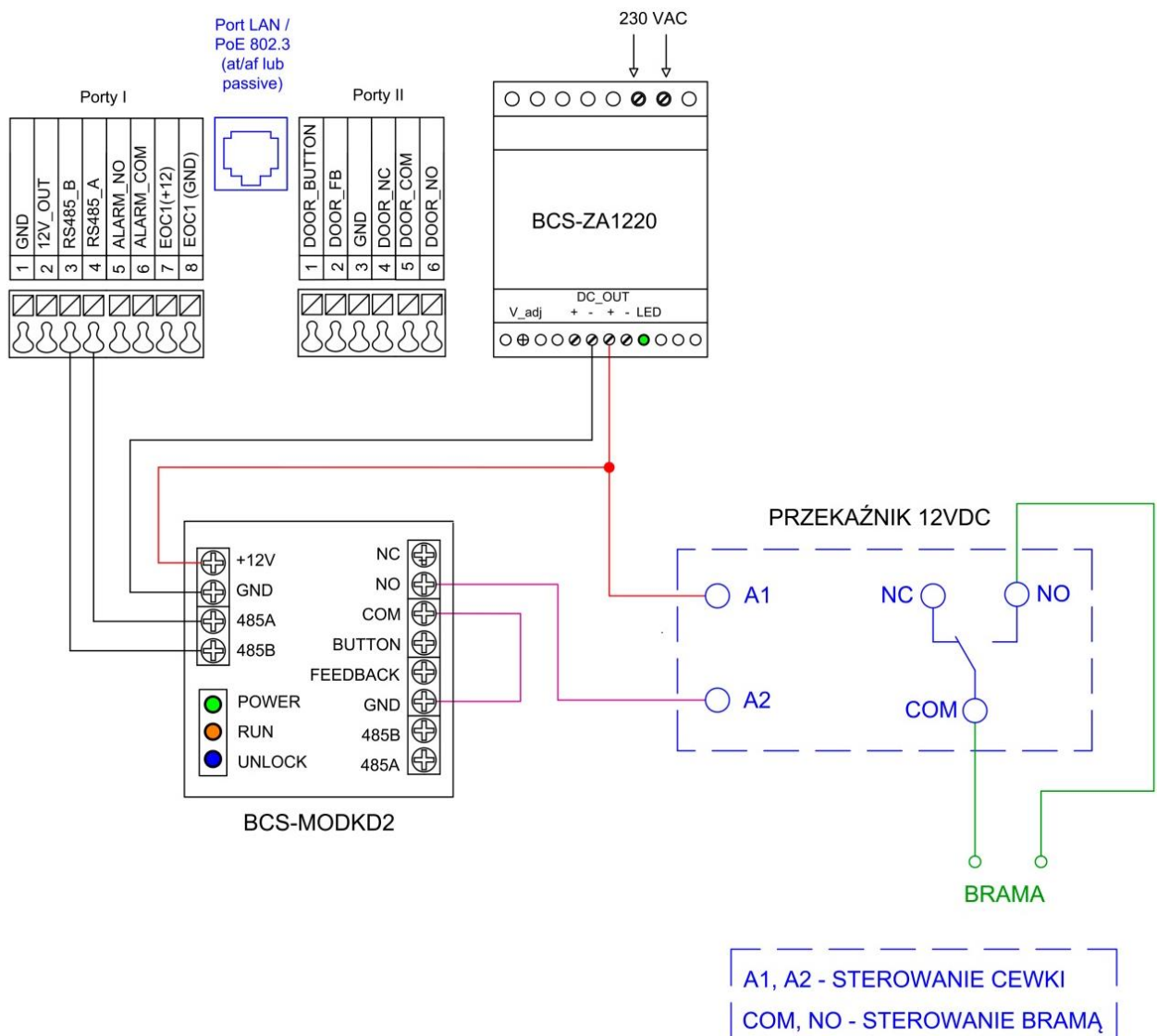
Rys. 6-20



### 6.6 Podłączenie bramy firmy NICE za pomocą dodatkowego przekaźnika

W przypadku sterowania bramą firmy NICE, lub inną jeśli pojawiają się problemy z funkcjonowaniem sterowania bramy należy użyć dodatkowego przekaźnika 12V DC, aby odseparować sterowanie bramą od modułu przekaźnikowego BCS-MODKD2.

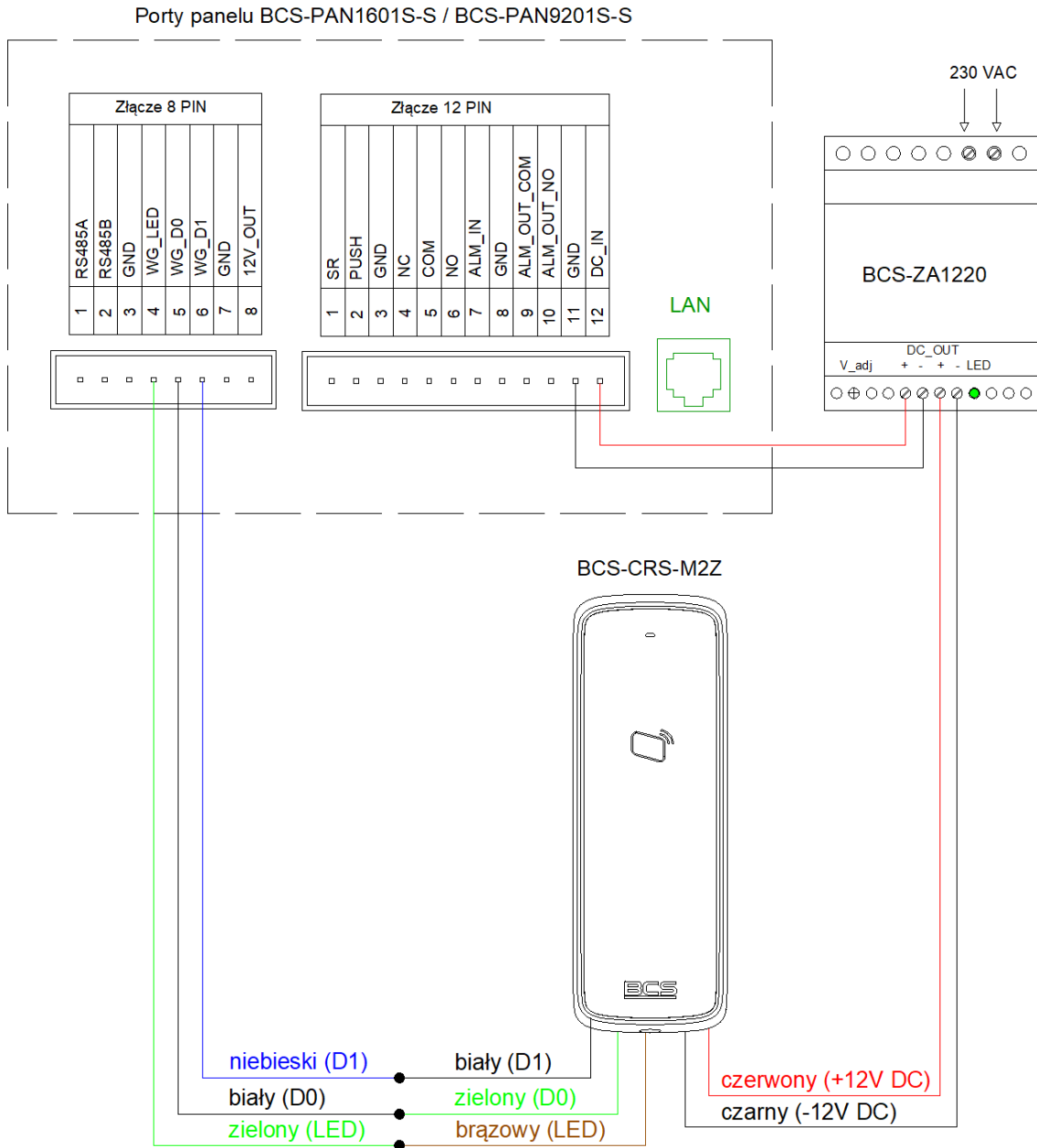
Poniższy schemat pokazuje połączenie z panelem zewnętrznym BCS-PAN1701S-S. W przypadku innych modeli paneli zewnętrznych połączenie jest identyczne.



Rys. 6-21

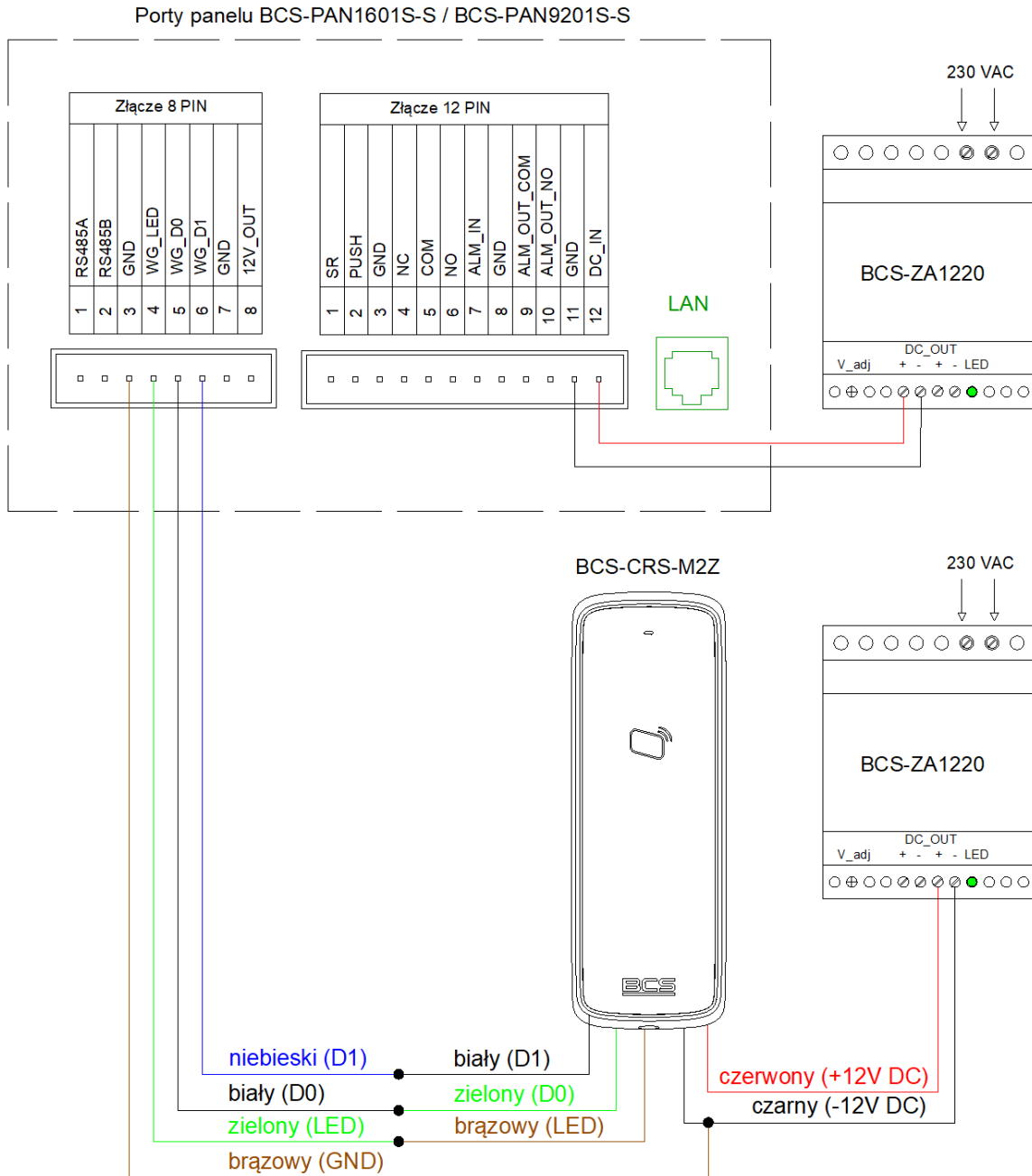
## 6.7 Podłączenie czytnika Wiegand do panelu BCS-PAN1601S-S

a. Panel zewnętrzny zasilany z tego samego zasilacza 12V DC co czytnik kart



Rys. 6-22

b. Panel zewnętrzny zasilany z PoE, lub panel zewnętrzny i czytnik kart są zasilane za pomocą odrębnych zasilaczy 12V DC



W przypadku zasilania panelu zewnętrznego z PoE lub gdy panel zewnętrzny i czytnik są zasilane z odrębnych zasilaczy 12V DC należy zrównoleżyć masę (GND) w obu urządzeniach

Rys. 6-23

## 7. Tabela odległości / okablowania

Dystans pomiędzy urządzeniami	Odległość max	Okablowanie	
		Zasilanie	LAN
Panel zewnętrzny - wideomonitor (dotyczy bezpośredniego połączenia bez switcha LAN)	100 m	Nd.	UTP Cat. 5e *
Panel zewnętrzny - switch LAN	100 m		UTP Cat. 5e *
Wideomonitor - switch LAN	100 m		UTP Cat. 5e *
Panel zewnętrzny - zasilacz 12VDC	50 - 100 m	OMY 2 x 1.5mm <sup>2</sup> *	Nd.
	0 - 50 m	OMY 2 x 1 mm <sup>2</sup> *	
Monitor - zasilacz 12VDC	50 - 100 m	OMY 2 x 1.5mm <sup>2</sup> *	
	0 - 50 m	OMY 2 x 1 mm <sup>2</sup> *	
Wideomonitor - switch PoE 24V BCS-SP06	max 50 m	PoE 24V **	UTP Cat. 5e *
Wideomonitor - switch PoE 802.3 at/af/passive	100 m	PoE 802.3af	UTP Cat. 5e *

\* Jeśli przewody będą poprowadzone w ziemi należy użyć ziemnych/żelowanych odpowiedników.

\*\* Protokół PoE BCS.

## 8. Najczęściej zadawane pytania

**P: Mam problemy z funkcjonowaniem Web Service, część funkcji lub obraz nie wyświetla się prawidłowo. Co może być przyczyną?**

**O1:** W przypadku powyższych problemów zaleca się do obsługi Web Service użycie przeglądarki Internet Explorer.

**O2:** Należy wyczyścić historię przeglądania w przeglądarce internetowej. W przypadku dalszych problemów usunąć z komputera folder o nazwie „Webrec” (domyślna ścieżka: C:\Program Files), a następnie zainstalować ponownie wtyczkę wideo (link do pobrania znajdują się w menu Ustawienia systemu>>Ustawienia video). Ponadto panel zewnętrzny należy dodać do zaufanych witryn oraz widoku zgodności w ustawieniach przeglądarki.

**O3:** Upewnij się, że adres IP karty sieciowej komputera oraz panelu znajduje się w tej samej grupie adresów (np.: 192.168.1.xxx).

**P: Po naciśnięciu przycisku wywołania nie można nawiązać połączenia z monitorem. Co może być przyczyną?**

**O1:** Sprawdź okablowanie, połączenia oraz zasilanie.

**O2:** Sprawdź czy na monitorze jest wprowadzony właściwy adres IP panelu

zewnętrznego (Ustawienia>>Ustawienia Projektu>>Wejścia).

**O3:** Sprawdź za pomocą usługi Web Service czy panel zewnętrzny ma wprowadzony właściwy Numer Lokalu (Web Service>>Ustawienia systemu>>Lista monitorów), tożsamy z numerem ustawionym na monitorze (Ustawienia>>Ustawienia systemu>>Ustawienia Monitora).

**P: Jak zakończyć rozmowę?**

**O:** Aby zakończyć rozmowę naciśnij przycisk „Call” lub „Rozłącz” na monitorze. Rozmowa zostanie również automatycznie zakończona gdy minie czas rozmowy zdefiniowany w ustawieniach monitora (Ustawienia>>Rozmowa>>Czas Rozmowy PAN).

**P: Panel jest wyposażony w czytnik, jednak w Web Service nie ma opcji programowania.**

**O1:** Sprawdź czy moduł czytnika jest zdefiniowany w ustawieniach panelu (Ustawienia systemu>>Ustawienia lokalne>>Wygląd).

**O2:** Sprawdź czy używasz zalecanej przeglądarki (Internet Explorer).

**O3:** Upewnij się, że wykonałeś restart panelu po zaprogramowaniu modułów.

**P: Podczas programowania po przyłożeniu karty do czytnika panel nie czyta karty.**

**O1:** Sprawdź czy używasz kart / breloków Mifare 13.56 MHz (zalecane breloki BCS-BZ1). Panel potwierdzi sygnałem dźwiękowym przyłożenie karty do czytnika.

**O2:** Sprawdź czy używasz zalecanej przeglądarki Internet Explorer, oraz czy panel jest dodany do widoku zgodności oraz do zaufanych witryn w ustawieniach przeglądarki.

**P: Podczas wywołania z panelu nie dzwonią Monitory Dodatkowe w mieszkaniu.**

**O1:** Sprawdź czy w Web Service panelu zaznaczona jest opcja „Wywołanie Grupowe” oraz czy faktyczna liczba monitorów w mieszkaniu nie przekracza ilości Monitorów Dodatkowych zdefiniowana w Web Service.

**O2:** Sprawdź na każdym z monitorów dodatkowych czy każde ze zdefiniowanych wejść (paneli) ma ustawiony status użycia na pozycję „WŁ” (Ustawienia>>Ustawienia Systemu>>Wejścia).

**O3:** Upewnij się, że po zaprogramowaniu urządzeń wykonałeś restart zasilania systemu.

**P: Zaprogramowałem moduły w Web Service, jednak przyciski wywołania nie działają.**

**O:** Sprawdź czy w zakładce Wygląd (Ustawienia systemu>>Ustawienia lokalne>>Wygląd) zostały dodane do przycisków numery mieszkań. Muszą one zostać uprzednio zaprogramowane w Liście Monitorów.

**P: Zaktualizowałem urządzenia przy pomocy nowego firmware’u, jednak część nowych funkcji nie działa prawidłowo.**

**O1:** Przywróć ustawienia fabryczne dla wszystkich urządzeń i rozpocznij programowanie od początku.

**O2:** W przypadku dalszych problemów wykonaj czyszczenie konfiguracji wszystkich

urządzeń lub skontaktuj się ze wsparciem technicznym.

**P: Po odebraniu rozmowy z panelu brak audio / wideo w jednym kierunku.**

**O1:** Upewnij się, że Lista Monitorów jest prawidłowo zaprogramowana oraz czy do przycisków wywołania są przypisane właściwe numery lokali.

**O2:** Upewnij się, że na Liście Monitorów nie ma kilku wpisów dotyczących tego samego lokalu lub ręcznie nie przydzieliłeś adresów IP monitorów do numerów lokali. Adresy IP monitorów pojawią się automatycznie na Liście Monitorów po odpowiednim zaprogramowaniu systemu oraz po wykonaniu restartu zasilania.

**O3:**Usuń Listę Monitorów i zaprogramuj ją na nowo podając jedynie numery lokali (numery Monitorów Głównych), następnie przypisz na nowo numery lokali do poszczególnych przycisków.

**O3:**Upewnij się, że w systemie nie ma konfliktu adresów IP.

**O4:**Upewnij się, że wszystkie urządzenia mają tą samą, kompatybilną wersję firmware'u.

**P: Mam inny problem z urządzeniem lub jego obsługą / programowaniem.**

**O: Przywróć ustawienia fabryczne dla wszystkich urządzeń i rozpocznij programowanie systemu od początku.**